



E800 The HVAC Inverter

Instrukcja obsługi

Przemiennik częstotliwości serii E-800 (0,2kW ÷ 450kW)

Uwaga!

- prosimy bardzo dokładnie przeczytać niniejszą instrukcję obsługi!
- przed podłączeniem zasilania prosimy sprawdzić na tabliczce przemiennika częstotliwości wartość napięcia zasilającego!
- nie wolno podłączać zasilania do zacisków U, V, W!
- nie wolno podłączać silnika do zacisków U, V, W przy podanym zasilaniu na przemiennik częstotliwości!
- obowiązkowo należy wpisać parametry silnika i wykonać jego tuning (kody F800~810)!
- przed podaniem sygnału startu na przemiennik silnik musi być zatrzymany lub mieć aktywny lotny start F613 – 1.
- dla układów wentylacyjnych oraz innych układów o dużej bezwładności narażonych na samobiegnięcie należy aktywować kod F613 – 1 (brak aktywacji grozi uszkodzeniem układu)!
- obowiązkiem instalatora urządzenia jest odpowiednia aktywacja i konfiguracja zabezpieczeń urządzenia! Ważne funkcje urządzenia: F106, 137, 607, 608, 610, 613, 616, 706, 707, 727, 737, 738, 800-805, 810.
- ważne kody dla aplikacji wentylacyjnych i pompowych w dodatkach 3, 4 i 5 na końcu DTR.
- Przywracanie nastaw fabrycznych F160-1.

Dziękujemy, że wybrali Państwo produkty firmy EURA Drives!
Doskonałą, jakość, obsługę gwarancyjną i pogwarancyjną zapewnia firma
HF Inverter Polska.

Celem poniższej instrukcji obsługi jest dostarczenie użytkownikowi wskazówek, ostrzeżeń i wytycznych odnośnie instalacji, uruchamiania, ustawiania lub zmiany parametrów oraz wykrywania i diagnozowania nieprawidłowości, jakie mogą wystąpić podczas pracy z przemiennikami częstotliwości serii E-800. Prosimy dokładnie przeczytać instrukcję obsługi przed instalacją i rozpoczęciem pracy z przemiennikami częstotliwości. Zawsze aktualną instrukcję obsługi można pobrać z naszej strony internetowej www.hfinverter.pl.

Pojęcia przemiennik(i) częstotliwości, przemiennik(i) i falownik(i) są stosowane w tej instrukcji obsługi zamiennie i oznaczają te same urządzenie.

Symbole użyte w instrukcji obsługi:



ZAGROŻENIE!

Niewłaściwa instalacja lub użytkowanie przemiennika częstotliwości E800 może spowodować zagrożenie życia, zdrowia ludzkiego lub nieodwracalne uszkodzenie urządzenia.



OSTRZEŻENIE!

Niewłaściwa instalacja lub użytkowanie przemiennika może spowodować zagrożenie życia, zdrowia ludzkiego lub nieodwracalne uszkodzenie urządzenia.



UWAGA!

Niewłaściwe użytkowanie może spowodować nieodwracalne uszkodzenie urządzenia.



WAŻNE!

Wskazówki dotyczące poprawnego użytkowania urządzenia.
Pomocne informacje dotyczące urządzenia.

Prawo autorskie

Niniejsza dokumentacja jest prawnie chroniona. Wszelkie rozpowszechnianie, przedruk, także w fragmentach, jak również odtwarzanie ilustracji, nawet w zmienionym stanie, wymaga uzyskania pisemnej zgody producenta lub dystrybutora.

Ograniczenie od odpowiedzialności

Wszystkie zawarte w niniejszej instrukcji obsługi informacje techniczne, dane i wskazówki montażu, podłączenia, programowania i obsługi, są zgodne z ostatnim stanem przekazania do druku i uwzględniają nasze dotychczasowe doświadczenie i orientację według najnowszej wiedzy. Producent i dostawca nie ponosi żadnej odpowiedzialności za szkody spowodowane nieprzestrzeganiem instrukcji, użytkowaniem urządzenia niezgodnie z przeznaczeniem, niefachowym montażem, aplikacją, naprawami, niedozwolonymi przeróbkami ani używaniem niedozwolonych części zamiennych.

Spis treści

1. Zasady bezpiecznej pracy.....	6
1.1. Ostrzeżenia i zagrożenia.....	6
1.2. Wymiana elementów zużywających się:.....	7
1.3. Przechowywanie:.....	7
1.4. Codzienna konserwacja:.....	7
2. Produkty.....	8
2.1. Seria E800.....	8
2.1.1. Oznaczenie modeli serii E800.....	8
2.1.2. Typy przemienników.....	9
2.1.3. Wymiary E800.....	10
2.1.4. Budowa przemienników E800.....	11
2.2. Parametry przemiennika częstotliwości E800.....	13
2.3. Spełniane normy.....	14
3. Instalacja i podłączenie.....	14
3.1. Instalacja.....	14
3.1.1. Wytyczne instalacji.....	14
3.1.2. Otoczenie (środowisko pracy).....	16
3.1.3. Uwagi dotyczące instalacji przemienników.....	16
3.1.4. Podstawy eliminacji zakłóceń.....	17
3.1.4.1. Możliwe sposoby przenoszenia zakłóceń i metody ich eliminacji:.....	17
3.1.4.2. Położenie przewodów.....	19
3.1.4.3. Podłączenie uziemienia.....	19
3.1.4.4. Prądy upływnościowe.....	20
3.1.4.5. Instalacja elektryczna przemiennika.....	21
3.1.4.6. Zastosowanie filtrów sieciowych.....	21
3.2. Podłączenie.....	22
3.2.1. Zaciski wejść i wyjść listwy zasilającej.....	25
3.2.1.1. Zaciski torów prądowych przy zasilaniu 1f 230V dla mocy 0,2~0,75kW.....	25
3.2.1.2. Zaciski torów prądowych przy zasilaniu 1f 230V dla mocy 1,1~2,2kW.....	25
3.2.1.3. Zaciski torów prądowych przy zasilaniu 3f 230V dla mocy 0,2~0,75kW.....	25
3.2.1.4. Zaciski torów prądowych przy zasilaniu 3f 230V dla mocy 1,1~2,2kW.....	25
3.2.1.5. Zaciski torów prądowych przy zasilaniu 3f 400V dla mocy 0,2~0,55kW.....	25
3.2.1.6. Zaciski torów prądowych przy zasilaniu 3f 400V dla mocy 0,75~11kW.....	26
3.2.1.7. Zaciski torów prądowych przy zasilaniu 3f 400V / 15~22kW.....	26
3.2.1.8. Zaciski torów prądowych przy zasilaniu 3f 400V / 30~110kW.....	26
3.2.1.9. Zaciski torów prądowych przy zasilaniu 3f 400V / od 132kW, oraz opcji bez wbudowanego modułu hamującego 30~450kW.....	26
3.2.2. Tabela z zalecanymi przekrojami przewodów zasilających.....	27
3.2.3. Zalecane zabezpieczenia.....	28
3.2.4. Przełączniki kodujące SW1, S1 i J5.....	29
3.2.5. Zaciski sterujące.....	30
4. Zespół napędowy.....	33
4.1. Podłączenie jednego silnika do przemiennika.....	33
5. Obsługa – Panel operatorski.....	34
5.1. Wyświetlacz i klawiatura.....	34
5.1.1. Opis klawiatury.....	34
5.1.2. Opis funkcji przycisków panelu.....	36
5.2. Ustawianie parametrów.....	36
5.3. Opis grup parametrów.....	37

5.4. Opis wyświetlanych parametrów.....	38
6. Pomiar prądu, napięcia i mocy w układzie z przemiennikiem częstotliwości.....	38
7. Obsługa i proste uruchomienie.....	39
7.1. Tryb sterowania.....	39
7.2. Tryb ustawiania częstotliwości.....	39
7.3. Tryb sterowania dla polecenia pracy.....	40
7.4. Stany falownika.....	40
7.5. Kompensacja momentu obrotowego dla sterowania skalarnego	40
7.6. Obsługa klawiatury.....	40
7.6.1. Sposoby obsługi klawiatury.....	40
7.6.2. Przełączanie i wyświetlanie parametrów stanu.....	41
7.7. Działanie procesu pomiaru parametrów silnika (autotuning).....	41
8. Szybkie uruchomienie.....	42
8.1. Etapy instalacji i uruchomienia falownika E800.....	42
8.2. Przykład instalacji i uruchomienia falownika.....	42
8.2.1. Praca z ustaloną częstotliwością, start/stop zadawane z panelu i praca w przód.....	42
8.2.2. Praca z ustawianą częstotliwością z klawiatury, start/stop i pracą w przód i wstecz zadawaną poprzez zaciski sterowania.....	43
8.2.3. Proces joggowania przy pomocy klawiatury.....	44
8.2.4. Praca z zadawaniem częstotliwości poprzez potencjometr, start/stop zadawane poprzez zaciski sterujące.....	45
9. Opis funkcji przemiennika.....	46
9.1. Funkcje podstawowe.....	46
9.2. Funkcje kontroli sterowania.....	52
9.2.1. Tryby zadawania z listwy sterującej.....	54
9.3. Wielofunkcyjne zaciski wejściowe i wyjściowe.....	56
9.3.1. Przełączania czasów przyspieszania i zwalniania.....	60
9.3.2. Konfiguracja przemiennika do współpracy z zabezpieczeniem termicznym PTC silnika.	60
9.3.3. Tabela kodowania prędkości dla sterowania wielobiegowego.....	61
9.3.4. Diagnostyka i funkcje symulacji.....	62
9.3.4.1. Monitoring stanu wejść cyfrowych.....	62
9.3.4.2. Monitoring stanu wejść analogowych.....	62
9.3.4.3. Symulacja działania wyjść przekaźnikowych.....	62
9.3.4.4. Symulacja działania wyjść analogowych.....	62
9.4.1. Wejścia i wyjścia analogowe.....	63
9.4.2. Charakterystyki wejść analogowych.....	67
9.5. Wielostopniowa kontrola prędkości.....	68
9.6. Funkcje pomocnicze.....	71
9.7. Kontrola zabezpieczeń układu napędowego.....	74
9.8. Parametry silnika.....	78
9.9. Parametry komunikacji.....	80
9.10. Parametry regulatora PID.....	80
9.10.1. Podłączenie wewnętrznego regulatora PID dla funkcji utrzymania stałego ciśnienia wody.....	80
9.10.2. Parametry PID.....	81
Dodatek 1. Podłączenie czujnika 4-20mA (dwuprzewodowego). Przykład podłączenia oraz parametryzacji przetwornicy:.....	83
Dodatek 2. Podłączenie czujnika 0-10V (trójprzewodowego). Przykład podłączenia oraz parametryzacji przetwornicy:.....	84

Dodatek 3. Niezbędne kody potrzebne w aplikacjach wentylacji:.....	85
Dodatek 4. Kody błędów.....	87
Dodatek 4.1. Tabela błędów.....	87
Dodatek 4.2. Możliwe awarie i środki ich przeciwdziałania.....	88
Dodatek 4.3. Tabela zawierająca parametry wyświetlane w kodach od F708 do F710.....	89
Dodatek 5. Dobór modułów i rezystorów hamujących.....	90
Dodatek 5.1. Określenie mocy rezystora hamującego:.....	91
Dodatek 5.2. Opis modułów zewnętrznych.....	92
Dodatek 6. Zastosowanie dławików i filtrów w układach napędowych.....	95
Dodatek 7. Zasilanie po szynie DC.....	97
Dodatek 8. Technika 87 Hz.....	97
Dodatek 9. Dobór wentylatorów do chłodzenia szaf z przemiennikami.....	98
Dodatek 10. Warunki gwarancji.....	99

1. Zasady bezpiecznej pracy

1.1. Ostrzeżenia i zagrożenia



ZAGROŻENIE!

- ✓ Przemiennej nie wolno instalować w środowisku łatwopalnym i/lub wybuchowym, gdyż może stać się przyczyną pożaru i/lub eksplozji.
- ✓ Instalacji, obsługi, konserwacji i napraw urządzenia może dokonywać wyłącznie odpowiednio przeszkolony i posiadający wymagane uprawnienia personel.
- ✓ Zacisk ochronny przemiennej PE powinien być podłączony do ziemi (impedancja uziemienia nie większa niż 4 Ω)
- ✓ Poszczególne urządzenia nie mogą być połączone szeregowo przewodem ochronnym.
- ✓ Przemiennej i silnik powinny mieć swoje uziemienia (oddzielne uziemienia).
- ✓ Zabrania się łączenia zacisków CM, GND, AGND do zacisku N przemiennej oraz zacisku zerowego sieci zasilającej i/lub do wewnętrznych układów zasilających.
- ✓ Przed włączeniem przemiennej należy upewnić się, że został on prawidłowo zainstalowany i została założona zaślepka zakrywająca listwy połączeniowe urządzenia.
- ✓ Zabrania się dotykania zacisków napięciowych włączonego do sieci przemiennej.
- ✓ W przypadku prowadzenia jakichkolwiek zmian podłączeń lub konserwacji, napraw przemiennej, należy bezwzględnie odłączyć zasilanie.
- ✓ Zabrania się dokonywania w/w czynności oraz dotykania wewnętrznych obwodów i komponentów w czasie krótszym niż 15 minut od chwili wyłączenia zasilania przemiennej lub do czasu obniżenia napięcia wewnętrznej szyny DC do poziomu 24V DC.
- ✓ Przemiennej magazynowany dłużej niż 3 miesiące lub przemiennej narażony na zawilgocenie przed podłączeniem do sieci powinien zostać osuszony, a następnie podłączony do sieci i uruchomiony bez obciążenia przynajmniej na 12 godzin. Niezachowanie tej procedury grozi uszkodzeniem przemiennej. Zagrożeniem w tym przypadku jest zawilgocenie układów elektroniki które może doprowadzić do zwarć, a tym samym uszkodzeń. Ta sama procedura obowiązuje układy zamontowane, które mają przerwę w pracy. W sytuacjach narażenia na zawilgocenie wymagane jest zdemontowanie przemiennej i magazynowanie w suchym pomieszczeniu, lub stosowanie grzałek ogrzewających wnętrze szafy sterowniczej wraz z hydrostatem.



OSTRZEŻENIE!

- ✓ Prosimy o przeczytanie poniższej instrukcji obsługi przed podjęciem jakichkolwiek prac z przemiennej.
- ✓ Przed instalacją należy upewnić się, że sieć zasilająca jest właściwa dla danego typu przemiennej.
- ✓ Należy wystrzegać się przedostania do wnętrza przemiennej jakichkolwiek przedmiotów.
- ✓ Nie należy instalować w miejscu wystawionym na bezpośrednie działanie promieni słonecznych.
- ✓ Nie należy zakrywać otworów wentylacyjnych w obudowie urządzenia.
- ✓ Nie wolno łączyć fazowych przewodów sieciowych do zacisków U, V, W lub PE, P, B, - (N).
- ✓ Nie należy podłączać rezystora hamującego do zacisku – (N), a wyłącznie do zacisków P i B
- ✓ Bezwzględnie nie wolno restartować układu, kiedy wirnik silnika jest w ruchu (wyjątek stanowi przypadek aktywowanej funkcji lotnego startu, która działa dla sterowania skalarnego lub wyhamowanie silnika przed startem)!
- ✓ Do prawidłowej pracy układu napędowego, konieczne jest wykonanie autotuning silnika elektrycznego (kody grupy F800), zasilanego poprzez przemiennej częstotliwości.
- ✓ Zdejmowanie obudowy w przemiennej może być dokonywane po całkowitym rozładowaniu kondensatorów w układzie pośredniczącym i po upływie okresu gwarancyjnego.
- ✓ Ingerencja w przemiennej w okresie gwarancyjnym jest zabroniona.
- ✓ Dodatkowo wymaga się, aby ponowne załączanie zasilania następowało po rozładowaniu kondensatorów, czyli w chwili, kiedy wyświetlacz zgaśnie.
- ✓ rozłączanie/załączanie po stronie wtórnej przemiennej podczas pracy jest zabronione,
- ✓ dla przemiennej powyżej 37kW zaleca się stosowanie dławików od strony zasilania (dławików AC)
- ✓ układ chłodzenia przemiennej należy regularnie czyścić i sprawdzać stan wentylatorów
- ✓ należy regularnie sprawdzać stan izolacji okablowania jak również stan połączeń śrubowych (dokręcanie śrub) i samych zacisków (korozja),
- ✓ Przemiennej nie powinien być instalowany w środowisku narażającym go na silne wibracje, korozję, pył,

wysoką temperaturę lub zawilgocenie.

- ✓ Należy regularnie sprawdzać stan połączenia wejść i wyjść przemiennika.
- ✓ Przed podłączeniem i uruchomieniem należy sprawdzić rezystancję izolacji uzwojeń silnika.
- ✓ W celu uniknięcia zakłóceń, przewody sterujące należy odseparować od przewodów zasilających.
- ✓ Jeżeli silnik dłuższy czas będzie pracował na niskich obrotach (mniej niż $35 \div 30\text{Hz}$), należy zastosować dodatkowe chłodzenie silnika. Podane częstotliwości nie dają pewności nie przegrzania układu, dlatego każdy układ należy rozpatrywać indywidualnie. Dla układów z przemiennikiem częstotliwości zaleca się stosowanie silników z termokontaktem zamontowanym w uzwojeniach, który należy skojarzyć z przemiennikiem.
- ✓ W celu uniknięcia przepięć na szynie DC podczas hamowania silnika, należy zastosować rezystor lub moduł hamujący.
- ✓ Standardowe przemienniki serii E800 posiadają stopień ochrony IP20.
- ✓ Systematycznie, w zależności od warunków pracy, należy wyczyścić z kurzu, zanieczyszczeń itp. wnętrze przemiennika – zapewni to długą i bezawaryjną pracę.
- ✓ Przemienniki częstotliwości E800 są przeznaczone do zabudowy w szafach sterowniczych, elektrycznych urządzeniach lub maszynach.
- ✓ Urządzenia mogą być instalowane tylko przez profesjonalistów posiadających stosowne uprawnienia.
- ✓ Nie wolno instalować styczników, układów zmiany kierunku i rozłączników pomiędzy wyjściem przemiennika a silnikiem, (w szczególnych przypadkach można instalować wyłączniki serwisowe, ale zabezpieczając i pamiętając, że przemiennik nie może być uruchomiony przed załączeniem wyłącznika serwisowego). W aplikacjach z przerywanym obwodem wyjściowym należy bezwzględnie aktywować kontrolę faz wyjściowych (F727-1), oraz kontrolę obciążenia (FA26-3).

Przemiennik z silnikiem powinien mieć trwałe połączenie!

- ✓ Nie są to urządzenia przeznaczone do wykorzystania w gospodarstwie domowym, lecz jako elementy przeznaczone do eksploatacji w warunkach przemysłowych lub profesjonalnych zgodnie z normą EN61000-3-2.
- ✓ Przewód silnikowy powinien być możliwie jak najkrótszy, aby zredukować poziom zakłóceń i prądy upływnościowe.
- ✓ W przypadku zabudowania przemiennika częstotliwości w maszynie, nie wolno maszyny uruchomić, dopóki nie zostanie stwierdzona zgodność maszyny z dyrektywami UE98/37/EG (dyrektywy maszynowe), 89/336/EEG (dyrektywa kompatybilności elektromagnetycznej) oraz normy EN60204.
- ✓ Aby spełnić wymogi kompatybilności elektromagnetycznej (EMC), należy korzystać z ekranowanego/zbrojonego przewodu silnikowego.

1.2. Wymiana elementów zużywających się:

- ✓ zwykle żywotność wentylatora chłodzącego wynosi 2-3 lata. Uszkodzeniom mogą ulegać łożyska wentylatorów lub ich łopatki, co objawia się zbyt dużym hałasem lub wibracjami podczas rozruchu. Żywotność jest uzależniona od warunków pracy. Wymiany powinno się dokonywać na podstawie czasu pracy lub obserwacji układu. Wentylator chłodzący nie podlega gwarancji!
- ✓ Zwykle żywotność kondensatorów elektrolitycznych wynosi 4-5lat. Starzenie jest uzależnione od stabilności zasilania, temperatury otoczenia, przeciążeń prądowych i napięciowych. Objawami uszkodzenia kondensatorów jest wypływający elektrolit, wybrzuszenia obudowy lub bezpiecznika kondensatora, uszkodzenia rezystorów zabezpieczających kondensatory, zmniejszenie pojemności kondensatorów. Wymiany powinno się dokonywać na podstawie czasu pracy lub obserwacji układu.

1.3. Przechowywanie:

- ✓ w oryginalnym opakowaniu
- ✓ w suchym miejscu
- ✓ przemiennik niepodłączony do sieci przez więcej niż 3 miesiące należy zasilić bez obciążenia przynajmniej na 12 godzin.
- ✓ układ zawilgocony należy przed podłączeniem osuszyć i podłączyć jak wyżej

1.4. Codzienna konserwacja:

- ✓ wilgotność, kurz, temperatura zmniejszają żywotność układu, więc należy takie zjawiska eliminować,
- ✓ należy sprawdzać dźwięk pracy silnika
- ✓ należy sprawdzać wibracje silnika podczas pracy
- ✓ sprawdzać stan izolacji przewodów zasilających
- ✓ sprawdzać stan połączeń

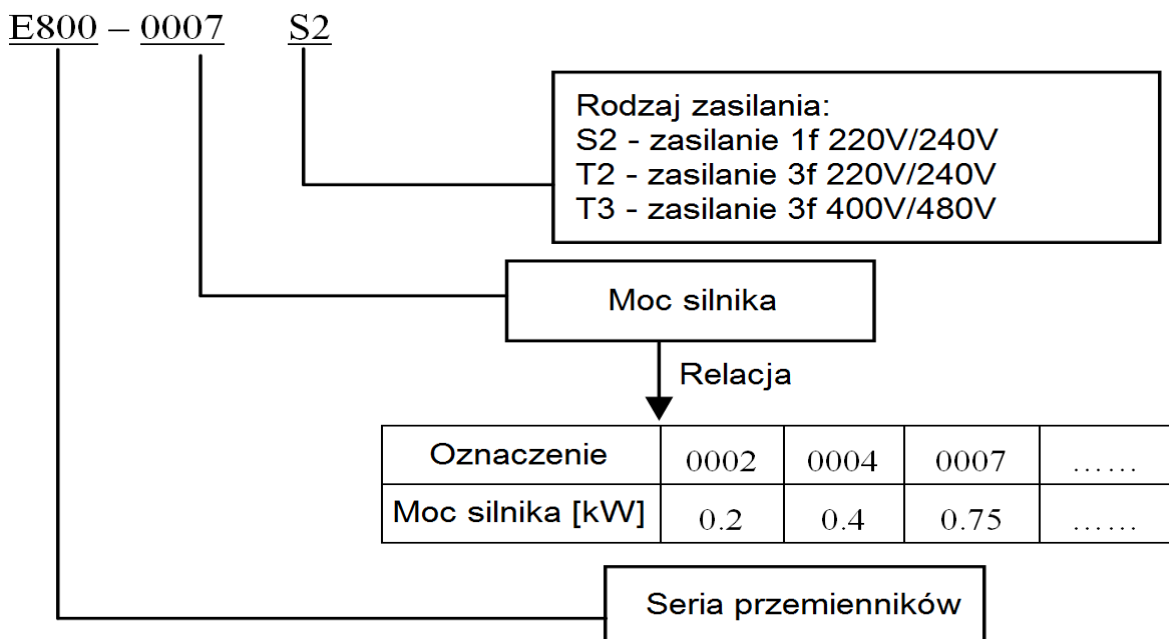
Odpowiednia czystość, konserwacja i dbałość zapewni długą i bezawaryjną pracę układu. Bardzo ważnym elementem jest również odpowiednia parametryzacja układu (kody z grupy 800), nie tylko przed pierwszym uruchomieniem, ale również okresowa parametryzacja (parametry zmieniają się na skutek starzenia, zużycia, itp. silnika). Źle wykonana grozi uszkodzeniem napędu lub nieprawidłową pracą silnika. W tym celu należy zwrócić uwagę na dźwięk, jaki wydaje silnik, równomierność jego pracy i sprawdzić pobierany prąd zarówno w stanie jałowym jak i obciążenia. Nasz wysoko zaawansowany napęd opiera swoją pracę na algorytmie matematycznym, dla tego tak ważne jest właściwe wpisanie parametrów silnika i jego podłączenie. Dzięki temu wzrasta kultura pracy samego silnika oraz znacząco poprawia się sprawność napędu. Jest to jeden z naszych wyróżników względem konkurencji.

2. Produkty

2.1. Seria E800

2.1.1. Oznaczenie modeli serii E800

Przykład oznaczenia modelu – przemiennik częstotliwości z zasilaniem jednofazowym o mocy 0,75kW serii E800.



Y K B R

Znak	Filtr RFI
Brak	Bez filtra
R	Wbudowany filtr RFI


Znak	Moduł hamujący
Brak	Bez modułu hamującego
B	Wbudowany moduł hamujący

Znak	Rodzaj wyposażenia klawiatury
Brak	Bez potencjometru
K	Z potencjometrem

Znak	Rodzaj montażu klawiatury
Brak	Panel montowany na stałe
Y	Panel demontowalny

Tabliczka znamionowa przemiennika częstotliwości serii E-800.

Przykład wypełnienia tabliczki przemiennika o mocy znamionowej 0,75kW, zasilaniu jednofazowym 220-240V 50/60Hz, o znamionowym prądzie wyjściowym 4,5A i częstotliwości wyjściowej od 0,50 do 650Hz.

		EURA DRIVES ELECTRIC CO., LTD	
MODEL	E 800-0007S2	Function Symbol	F2BR
INPUT	AC 1 PH 220-240 V 50/60Hz		
OUTPUT	3 PH 0.75 KW 4.5 A		
	0.50 ~ 650.0 Hz		
Bar code			

2.1.2. Typy przemienników.

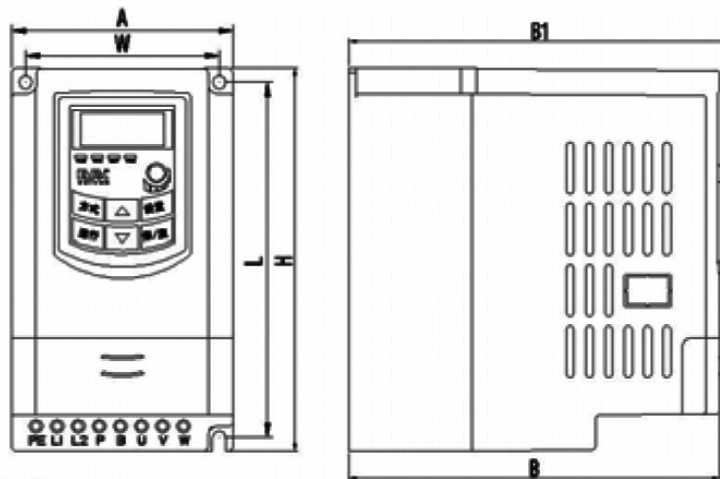
Typy przemienników serii E800

TYP	Moc kW	Prąd wyjściowy A	Kod obudowy	System chłodzenia	Waga kg	Typy klawiatur	Zasilanie i obudowa
E800-0002S2	0.2	1.5	E1	wymuszone	1.1	AA-A lub A6-1-A	1-fazowe zasilanie 230V Obudowa plastikowa
E800-0004S2	0.4	2.5	E1	wymuszone	1.1	AA-A lub A6-1-A	
E800-0005S2	0.55	3.5	E1	wymuszone	1.1	AA-A lub A6-1-A	
E800-0007S2	0.75	4.5	E1	wymuszone	1.1	AA-A lub A6-1-A	
E800-0011S2	1.1	5	E2	wymuszone	1.84	AA-A lub A6-1-A	
E800-0015S2	1.5	7	E2	wymuszone	1.84	AA-A lub A6-1-A	
E800-0022S2	2.2	10	E2	wymuszone	1.84	AA-A lub A6-1-A	3-fazowe zasilanie 230V Obudowa plastikowa
E800-0002T2	0.2	1.5	E1	wymuszone	1.1	AA-A lub A6-1-A	
E800-0004T2	0.4	2.5	E1	wymuszone	1.1	AA-A lub A6-1-A	
E800-0005T2	0.55	3.5	E1	wymuszone	1.1	AA-A lub A6-1-A	
E800-0007T2	0.75	4.5	E1	wymuszone	1.1	AA-A lub A6-1-A	
E800-0011T2	1.1	5	E2	wymuszone	1.84	AA-A lub A6-1-A	
E800-0015T2	1.5	7	E2	wymuszone	1.84	AA-A lub A6-1-A	3-fazowe zasilanie 400V obudowa plastikowa
E800-0022T2	2.2	10	E2	wymuszone	1.84	AA-A lub A6-1-A	
E800-0002T3	0.2	0.6	E1	wymuszone	1.1	AA-A lub A6-1-A	
E800-0004T3	0.4	1.0	E1	wymuszone	1.1	AA-A lub A6-1-A	
E800-0005T3	0.55	1.5	E1	wymuszone	1.1	AA-A lub A6-1-A	
E800-0007T3	0.75	2.0	E2	wymuszone	1.84	AA-A lub A6-1-A	
E800-0011T3	1.1	3.0	E2	wymuszone	1.84	AA-A lub A6-1-A	
E800-0015T3	1.5	4.0	E2	wymuszone	1.84	AA-A lub A6-1-A	
E800-0022T3	2.2	6.5	E2	wymuszone	1.84	AA-A lub A6-1-A	
E800-0030T3	3.0	7.0	E4	wymuszone	3	AA-A lub A6-1-A	
E800-0037T3	3.7	8.0	E4	wymuszone	3	AA-A lub A6-1-A	
E800-0040T3	4.0	9.0	E4	wymuszone	3	AA-A lub A6-1-A	
E800-0055T3	5.5	12.0	E4	wymuszone	3	AA-A lub A6-1-A	
E800-0075T3	7.5	17.0	E5	wymuszone	5	AA-A lub A6-1-A	
E800-0110T3	11	23.0	E5	wymuszone	5	AA-A lub A6-1-A	
E800-0150T3	15	32.0	E6	wymuszone	8.6	AA-A lub A6-1-A	
E800-0185T3	18.5	35.0	E6	wymuszone	8.6	AA-A lub A6-1-A	
E800-0220T3	22	40.0	E6	wymuszone	8.6	AA-A lub A6-1-A	

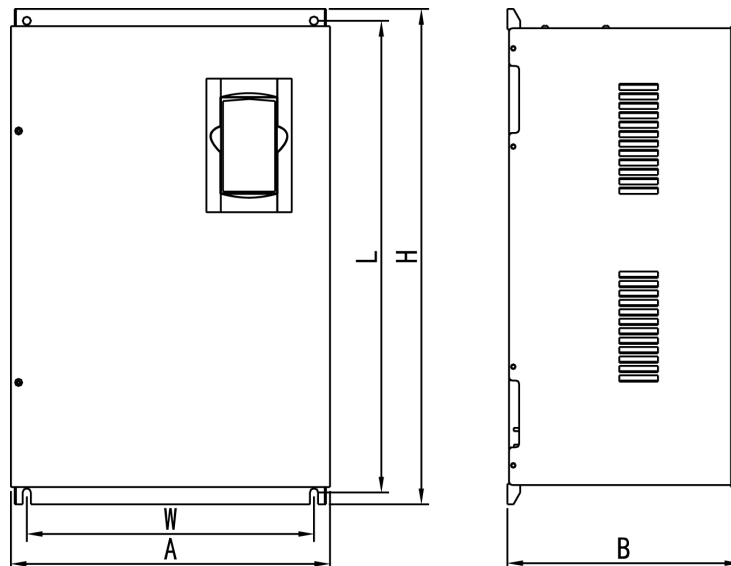
TYP	Moc kW	Prąd wyjściowy A	Kod obudowy	System chłodzenia	Waga kg	Typy klawiatur	Zasilanie i obudowa
E800-0300T3	30	50.0	C3	wymuszone		A6-1-A	3-fazowe zasilanie 400V obudowa metalowa wykonanie z filtrem lub bez filtra
E800-0370T3	37	68.0	C3	wymuszone		A6-1-A	
E800-0450T3	45	82.0	C4	wymuszone		A6-1-A	
E800-0550T3	55	98.0	C5	wymuszone		A6-1-A	
E800-0750T3	75	130	C5	wymuszone		A6-1-A	
E800-0900T3	90	165	C6	wymuszone		A6-1-A	
E800-1100T3	110	200	C6	wymuszone		A6-1-A	
E800-1320T3	132	240	C7	wymuszone		A6-1-A	
E800-1600T3	160	290	C7	wymuszone		A6-1-A	
E800-1800T3	180	340	C8	wymuszone		A6-1-A	
E800-2000T3	200	380	C9	wymuszone		A6-1-A	
E800-2200T3	220	420	CA	wymuszone		A6-1-A	
E800-2500T3	250	460	CA	wymuszone		A6-1-A	
E800-2800T3	280	500	CB0	wymuszone		A6-1-A	
E800-3150T3	315	550	CB0	wymuszone		A6-1-A	
E800-3550T3	355	610	CB0	wymuszone		A6-1-A	
E800-4000T3	400	670	CB	wymuszone		A6-1-A	
E800-4500T3	450	730	CB	wymuszone		A6-1-A	

2.1.3. Wymiary E800

Kod obudowy	Wymiary zewnętrzne (AxB/B1xH)	Wymiary montażowe (WxL)	Śruby montażowe	Uwagi
E1	80x135(142)x138	70x128	M4	Obudowa z tworzywa, zawieszana
E2	106x150(157)x180	94x170		
E3	106x170(177)x180	94x170		
E4	138x152(159)x235	126x225	M5	
E5	156x170(177)x265	146x255		
E6	205x196(202)x340	194x330		
C3	265x235x435	235x412	M6	Obudowa metalowa, zawieszana
C4	314x235x480	274x464	M6	
C5	360x265x555	320x530	M8	
C6	410x300x630	370x600	M10	
C7	516x326x760	360x735	M12	
C8	560x342x900	390x870		
C9	400x385x1300	280x1272	M10	
CA	535x380x1330	470x1300		
CB0	600x380x1450	545x1420		
CB	600x380x1580	545x1550		



Obudowa plastikowa

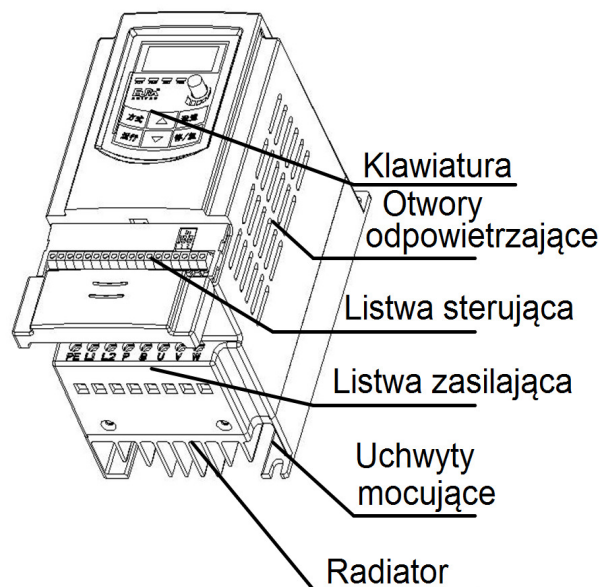


Obudowa metalowa wisząca

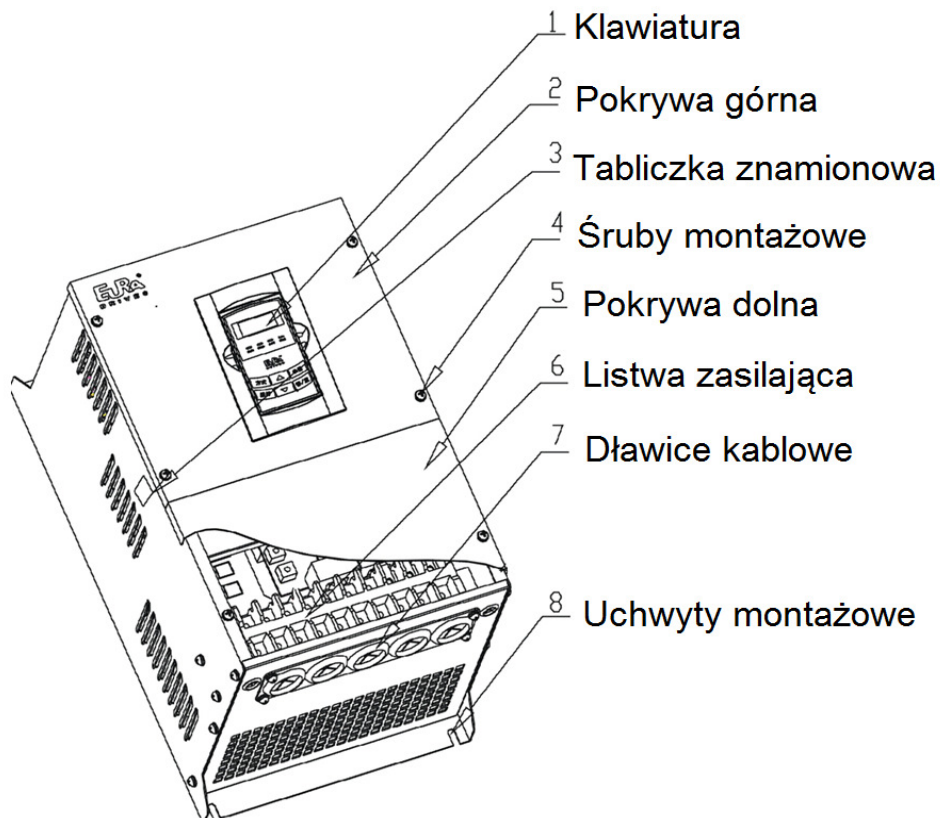
Jeżeli klawiatura przemiennika jest wyposażona w potencjometr to obowiązuje wymiar B1, dla wykonania bez potencjometru wymiar B (wykonanie z potencjometrem niedostępne w Europie).

2.1.4. Budowa przemienników E800

Przemienniki serii E800 dostępne są w obudowach plastikowych do mocy 22kW, a od mocy 30kW do 450kW w obudowie metalowej. Obudowy z tworzywa (poliwęglan) są estetyczne i odporne na uszkodzenia mechaniczne.



Obudowa metalowa zabezpieczona jest farbą proszkową. Po stronie frontowej znajduje się demontowalna klawiatura. Na rysunku poniżej pokazano przykład obudowy metalowej E800-0370T3. W falownikach serii E-800 od mocy 30kW panel operatorski jest wyjmowany i istnieje możliwość montażu go na elewacji szafy sterowniczej, poniżej tej mocy klawiatura stanowi integralną część falownika i nie ma możliwości montażu jej na elewacji szafy sterowniczej. Można jednak dokupić klawiaturę zewnętrzną, która za pomocą łącza RS485 pozwoli na sterowanie falownika np. z elewacji szafy. Klawiatura w przemiennikach serii E800 ma gniazdo RJ45.



2.2. Parametry przemiennika częstotliwości E800

Parametr		Opis
Wejście	Napięcie	trójfazowe ~ 380-480V (+10%, -15%) jednofazowe ~ 220-240V ±15% trójfazowe ~ 220-240V ±15%
	Częstotliwość	50/60Hz ±5%
Wyjście	Napięcie	trójfazowe 0~wejściowego V
	Częstotliwości	0.0÷650.0Hz (rozdzielczość częstotliwości 0.01Hz)
	Zdolność przeciążenia	120% prądu znamionowego w czasie 60s
Parametry pracy	Rozdzielczość zadawania częstotliwości	- zadawanie cyfrowe: 0.01Hz, - zadawanie analogowe: max. częstotliwość×0.1%
	Rodzaj sterowania	sterowanie skalarne VVVF (Variable Voltage Variable Frequency),
	Sterowanie U/f	charakterystyka liniowa krzywej U/f, charakterystyka kwadratowa U/f, charakterystyka dowolnie zdefiniowana
	Wzmocnienie momentu	- ręczne wzmocnienie w zakresie 1~20, auto wzmocnienie
	Częstotliwość nośna	0,8kHz~10kHz (wybierana losowo lub ustawiana na stałe F159)
	Rodzaj startu	bezpośredni, lotny start (obracającego się silnika)
	Regulator PID	wbudowany prosty regulator PID
	Hamowanie	hamowanie prądem stałym dla częstotliwości 0,2 ~ 50,00Hz i czasu 0,00 ~ 30,00s
	Automatyczna regulacja napięcia AVR	w przypadku zmian napięcia zasilającego układ będzie stabilizował napięcie wyjściowe
	Praca wielobiegowa i automatyczna	Możliwość ustawienia do 15 stałych prędkości na wejściach cyfrowych, lub możliwość pracy automatycznej do 8 kroków.
Ustawianie prędkości nadrzędnych (JOG)	Istnieje możliwość zdefiniowania stałej prędkości, która będzie miała najwyższy status. W tym zakresie ustawiamy również czas przyspieszania i zwalniania 0,1~3000,0s.	
Sterowanie	Zadawanie częstotliwości	przyciskami na panelu "▲/▼", sygnałem analogowym napięciowym lub prądowym, poprzez łącze komunikacyjne RS485, z zacisków „UP” i „DOWN” sygnałem mieszanym
	Start/Stop	panelem operatorskim, łączem komunikacyjnym RS485, listwą zaciskową
	Kanały sygnału pracy	Mamy trzy kanały: klawiatura, listwa zaciskowa, łącze komunikacyjne
	Źródło częstotliwości	Cyfrowe, analogowe napięciowe, analogowe prądowe, port komunikacyjny
	Pomocnicze źródło częstotliwości	Mamy siedem rodzajów źródeł pomocniczego źródła częstotliwości prostej i złożonej.
Wyświetlacz	wyświetlacz 4xLED, wskazujący bieżący status przemiennika: <ul style="list-style-type: none"> • częstotliwość pracy, • prędkość obrotowa lub linowa, • prąd wyjściowy, napięcie wyjściowe, • kod błędu, funkcji i wartość funkcji • temperaturę itp 	

Funkcja ochronne	<ul style="list-style-type: none"> • zanik fazy napięcia zasilającego (od 5,5kW) • przekroczenie napięcia, przekroczenie prądu, • przeciążenie przemiennika częstotliwości, • przeciążenie silnika, • problem z pomiarem prądu, problem z urządzeniem peryferyjnym, • złe hasło użytkownika – ingerencja z zewnątrz, • kontrola braku fazy na wyjściu • przekroczenie napięcia na szynie DC • blokada prądu • przegrzanie przemiennika, • zbyt niskie napięcie zasilające • kontrola wejścia analogowego, kontrola sygnału ciśnienia • zerwanie połączenia Modbus • błąd lotnego startu • zewnętrzne zakłócenia itp. 	
Warunki pracy dla E800	Środowisko pracy	wolne od bezpośredniego nasłonecznienia, gazów żrących i palnych, kurzu, pyłu, wilgoci, pary, soli itp.
	Temperatura	-10°C÷+40°C
	Wilgotność	mniej niż 90% (bez skraplania)
	Wibracje	poniżej 0.5g (przyśpieszenie)
	Wysokość pracy n.p.m.	poniżej 1000 metrów nad poziomem morza
Obudowa dla E800	IP20 wg normy PN-EN60529:2003	
Opcje dodatkowe	Wbudowany filtr EMC, wbudowany moduł hamujący, komunikacja ModBus – patrz strona z oznaczeniami modeli, zdalny panel.	
Zakres silników dla E800	0,25kW~450kW	

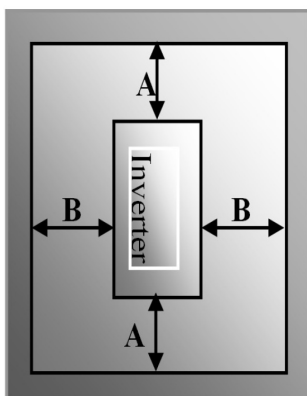
2.3. Spełniane normy

- IEC/EN 61800-5-1: 2003: Elektryczne układy napędowe mocy o regulowanej prędkości. Cz. 5-1, Wymagania dotyczące bezpieczeństwa - elektryczne, cieplne i energetyczne.
- IEC/EN 61800-3: 2004: Elektryczne układy napędowe mocy o regulowanej prędkości — Część 3: Wymagania dotyczące EMC i specjalne metody badań

3. Instalacja i podłączenie.

3.1. Instalacja.

3.1.1. Wytyczne instalacji.

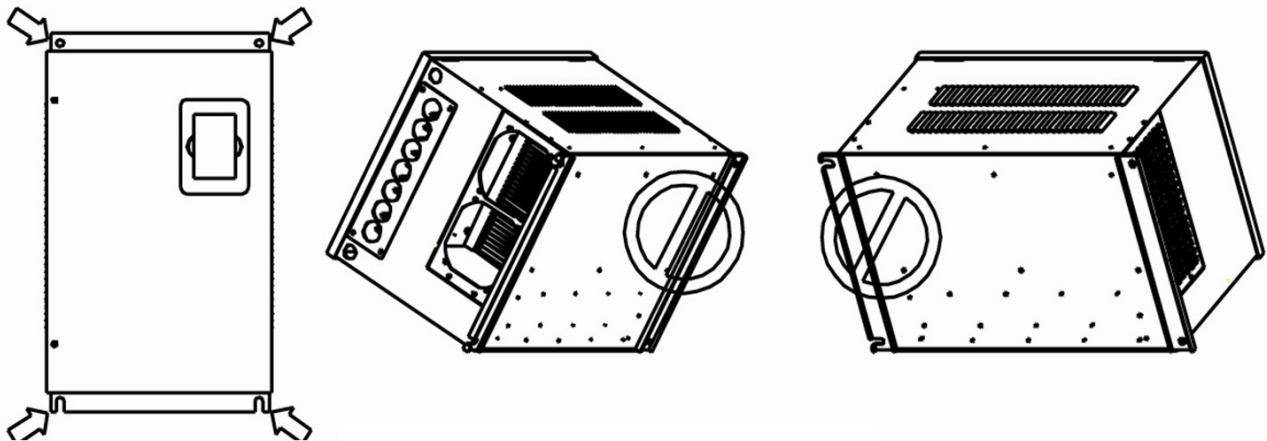


Wisząca

Dla optymalnego odprowadzania ciepła, przemiennik częstotliwości powinien zostać zainstalowany w pozycji pionowej.

Minimalne odległości, które powinny być zachowane podczas montażu falownika w szafie sterowniczej.

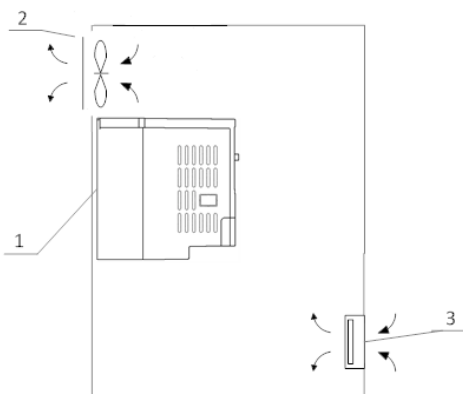
Moc przemiennika	Odległości	
wisząca <22kW	A≥150mm	B≥50mm
wisząca >22kW	A≥200mm	B≥75mm



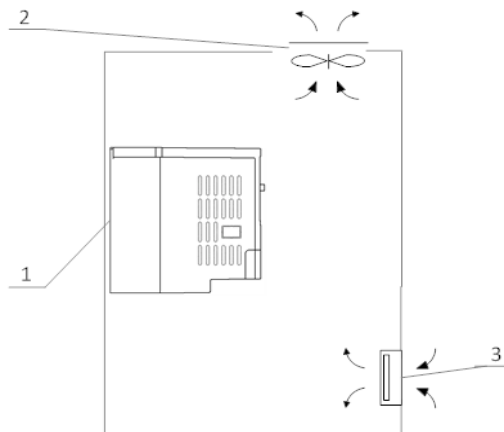
Instalacja w pionie

Montaż kratki wentylacyjnej i wentylatora w szafie sterowniczej

- 1 – falownik
- 2 – wentylator
- 3 – kratka wentylacyjna

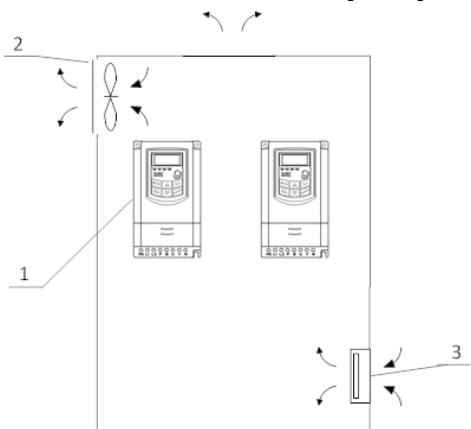


Montaż prawidłowy

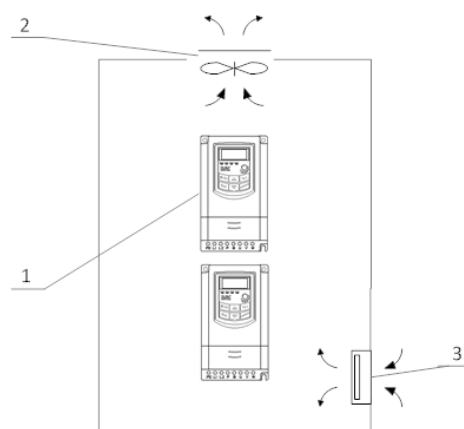


Montaż nieprawidłowy

Montaż kilku falowników w jednej szafie sterowniczej

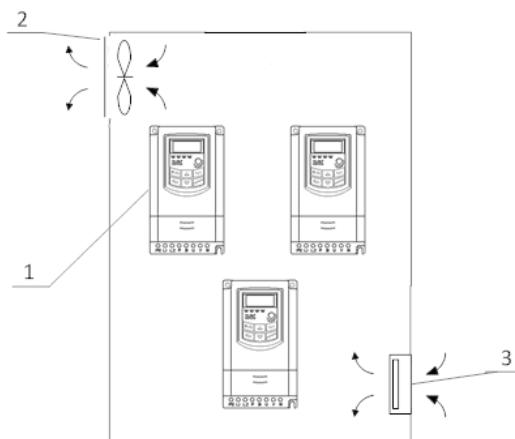


Montaż prawidłowy



Montaż nieprawidłowy

Montaż w wielu rzędach



Montaż wielu przemienników w jednej szafie wymaga odpowiedniego chłodzenia, montażu naprzemiennego przemienników lub montażu termoizolacyjnych płyt, oraz zachowania odpowiednich odległości tak, aby nie narażać układów na przegrzanie.

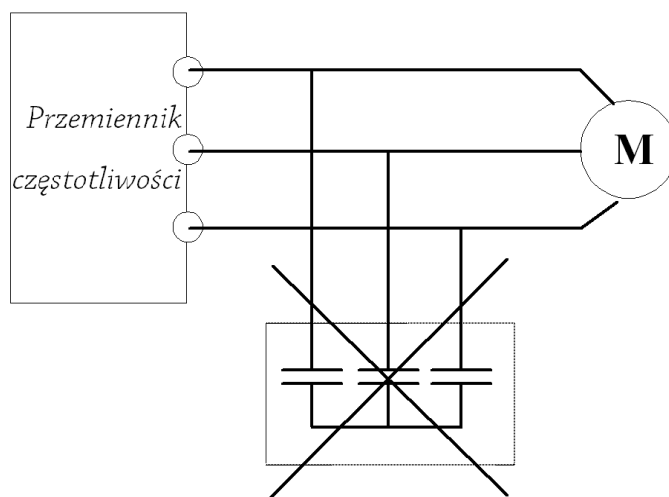
3.1.2. Otoczenie (środowisko pracy).

- Wolne od wilgoci, kapiącej wody, pary, kurzu i/lub oleistego kurzu, łatwopalnych i/lub wybuchowych gazów, lotnych cząstek metalu, środowisko pracy nie korozyjne,
- Temperatura otoczenia w zakresie od -10°C do $+40^{\circ}\text{C}$,
- Wilgotność względna: mniej niż 90% bez skraplania,
- Otoczenie wolne od zakłóceń elektromagnetycznych,
- Wibracje: mniej niż 0,5g (przyśpieszenie),
- Zapewnić właściwą cyrkulację powietrza – wentylacja szafy.
- Żywotność przemiennika zależy w dużej mierze od temperatury. Jeżeli temperatura otoczenia wzrośnie o 10°C to żywotność przemiennika maleje o połowę.
- Zły montaż lub instalacja urządzenia może doprowadzić do wzrostu temperatury a w konsekwencji do uszkodzenia przemiennika.
- Jeżeli w pobliżu falownika będzie zainstalowane któreś z poniższych urządzeń, należy zastosować odpowiednie zabezpieczenia, by uniknąć błędów, które mogą wystąpić podczas pracy: cewki – podłącz tłumik przepięć na cewce, hamulce – podłącz tłumik przepięć na cewce, styczniki elektromagnetyczne – podłącz tłumik przepięć na cewce, lampy fluorescencyjne – podłącz tłumik przepięć na cewce, kondensatory, silniki 1-fazowe (z kondensatorem) - odseparować przemiennik od sieci dławikiem sieciowym, rezystory, oporniki – odsuń od falownika najdalej jak się da.

Najlepszym sposobem ochrony urządzenia przed błędami spowodowanymi wyżej wymienionymi urządzeniami jest zastosowanie dławika sieciowego który odseparuje układ od zakłóceń spowodowanych przepięciami.

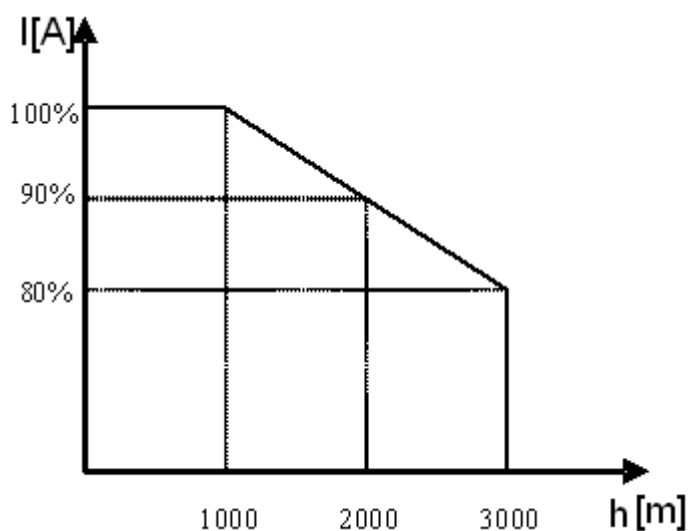
3.1.3. Uwagi dotyczące instalacji przemienników

- Jeżeli stycznik lub wyłącznik musi być zainstalowany pomiędzy przemiennikiem a silnikiem to należy załączanie i wyłączanie realizować w stanach bez napięciowych celem ochrony przemiennika przed uszkodzeniem. Dodatkowo należy aktywować kod F727 na 1.
- O ile jest to możliwe wymaga się trwałego połączenia pomiędzy silnikiem a przemiennikiem.
- Przy pierwszym podłączeniu lub po dłuższej przerwie należy sprawdzać stan izolacji silnika celem wyeliminowania zwarcia a tym samym uszkodzenia przemiennika.
 - Nie należy instalować pomiędzy silnikiem, a przemiennikiem żadnych kondensatorów lub warystorów, ponieważ napięcie wyjściowe ma kształt fali tętniącej w wyniku takiego podłączenia dojdzie to do wystąpienia błędu lub uszkodzenia.



Zakaz stosowania kondensatorów na wyjściu!

- Dla układów instalowanych na wysokości powyżej 1000m nrm należy uwzględnić pogarszające się możliwości chłodzenia układu, a tym samym malejąca wydajność układu.



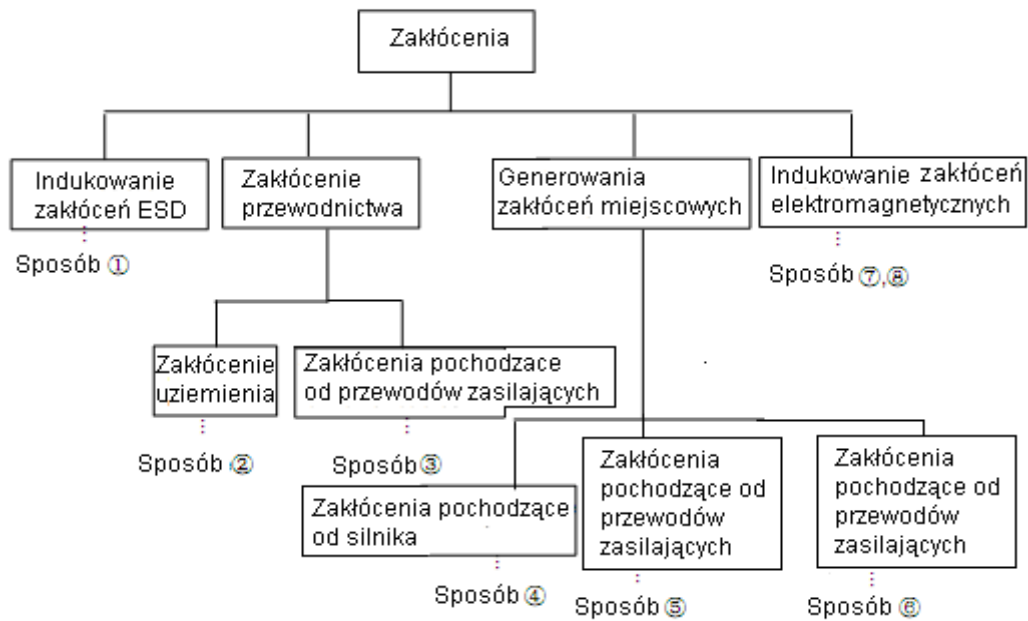
Wykres pokazuje w stopień obciążenia prądowego w funkcji wysokości.

3.1.4. Podstawy eliminacji zakłóceń

Wyższe harmoniczne wytwarzane przez przeźmienniki częstotliwości mogą zakłócać pracę układów znajdujących się w pobliżu. Stopień zakłóceń zależy od: układu napędowego, podatności urządzeń współpracujących, okablowania, budowy instalacji oraz jakości i sposobu podłączenia uziemień.

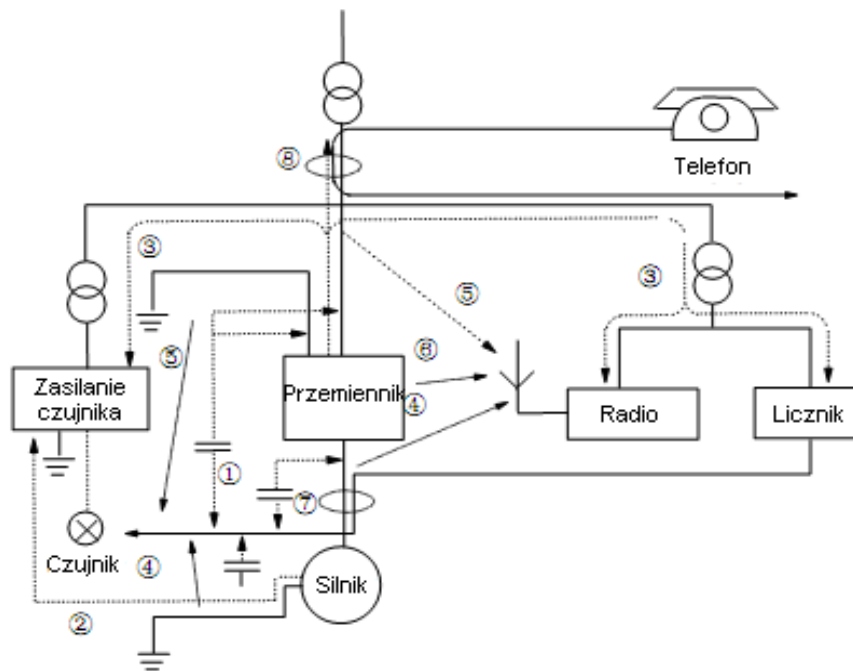
3.1.4.1. Możliwe sposoby przenoszenia zakłóceń i metody ich eliminacji:

- Kategorie zakłóceń



ESD - Electrostatic sensitive device (wyładowanie elektrostatyczne)

- Drogi przenoszenia zakłóceń

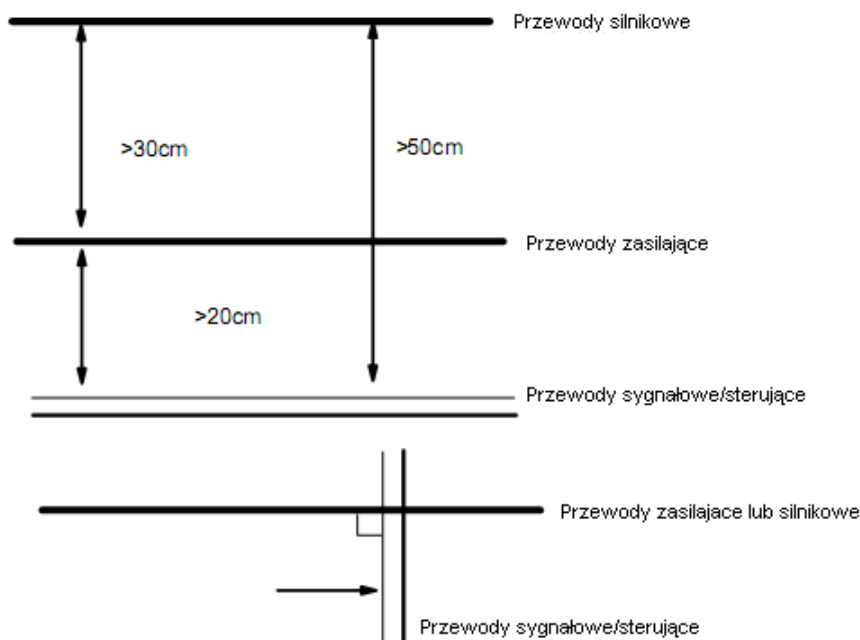


Drogi przenoszenia zakłóceń	Sposoby ograniczania zakłóceń
2	Gdy mamy problemy z urządzeniami współpracującymi w tej samej pętli z przełącznikiem na skutek prądów upływnościowych. Przyczyną może być brak uziemienia układu.
3	Jeżeli urządzenia współpracujące są zasilane z tego samego źródła AC co przełącznik. Zakłócenia mogą być wówczas przenoszone przewodami na inne urządzenia współpracujące. Aby takie zjawiska wyeliminować należy: po stronie wejściowej przełącznika zainstalować filtr sieciowy, a poszczególne układy zasilac poprzez transformatory separujące lub zainstalować filtry ferrytowe w celu zapobiegania roznoszeniu się zakłóceń. Skutecznym sposobem eliminacji zakłóceń w tym wypadku jest również instalacja dławika sieciowego po stronie zasilania przełącznika.

4, 5, 6	<p>Jeżeli przewody urządzeń pomiarowych, radiowych, czujników są zainstalowane w szafie wraz z przemiennikiem to istnieje duże prawdopodobieństwo zakłóceń. Aby temu zapobiegać należy:</p> <ol style="list-style-type: none"> 1. Urządzenia i przewody powinny być jak najdalej od napędu. Przewody sygnałowe powinny być ekranowane, a sam ekran uziemiony. W przypadku wrażliwych urządzeń na zakłócenia należy przewody sygnałowe poprowadzić w metalowej rurze, i jak najdalej umieszczone od wejścia i wyjścia przemiennika. Jeżeli jest konieczność przejścia przewodów sygnałowych przez przewody zasilające należy je poprowadzić pod kątem prostym. 2. Zainstalować filtr sieciowy, oraz filtry ferrytowe na wejściach i wyjściach przemiennika celem tłumienia i emisji zakłóceń w przewodach zasilających. 3. Kable silnikowe powinny być ekranowane, dodatkowo umieszczone w metalowej rurze (o grubości ścianek min 2mm) lub w rurze betonowej. Ekran należy uziemić.
1, 7, 8	<p>Nie wolno prowadzić razem tras przewodów zasilających wraz z przewodami sygnałowymi, ponieważ mogą powstawać zakłócenia elektromagnetyczne i ESD (wyładowania elektromagnetyczne) wprowadzając zakłócenia w przewodach sygnałowych. Inne urządzenia współpracujące powinny w miarę możliwości znajdować się jak najdalej od napędu. Przewody sygnałowe powinny być ekranowane, a dodatkowo umieszczone w rurze metalowej i umieszczone jak najdalej od wejścia i wyjścia napędu. Przewody zasilające powinny też być ekranowane, a na zmniejszenie zakłóceń elektromagnetycznych wpłynie dodatkowe umieszczenie w metalowej rurze. Odległości pomiędzy obudowami rur przewodów zasilających i sygnalizacyjnych powinny wynosić 20cm.</p>

3.1.4.2. Położenie przewodów

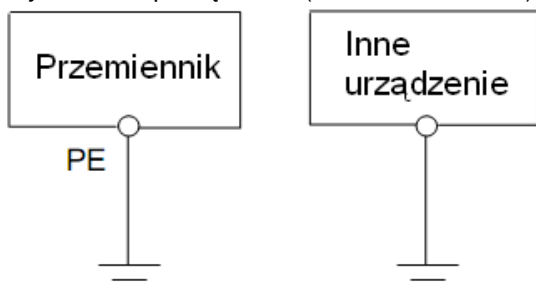
Przewody sterujące (sygnałowe), przewody zasilające i przewody silnikowe powinny być ułożone oddzielnie, a odległości pomiędzy nimi dostatecznie duże szczególnie, kiedy są prowadzone równoległe a ich długość jest duża. Jeżeli przewody sygnałowe przechodzą przez przewody zasilające to ich przecięcie powinno być pod kątem prostym.



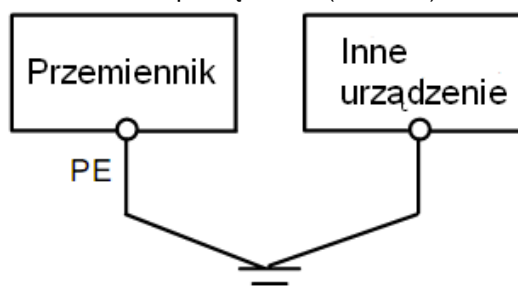
Ogólnie rzecz biorąc przewody sterujące powinny być ekranowane. Ekran powinien być podłączony do metalowej obudowy przemiennika poprzez zacisk ochrony.

3.1.4.3. Podłączenie uziemienia

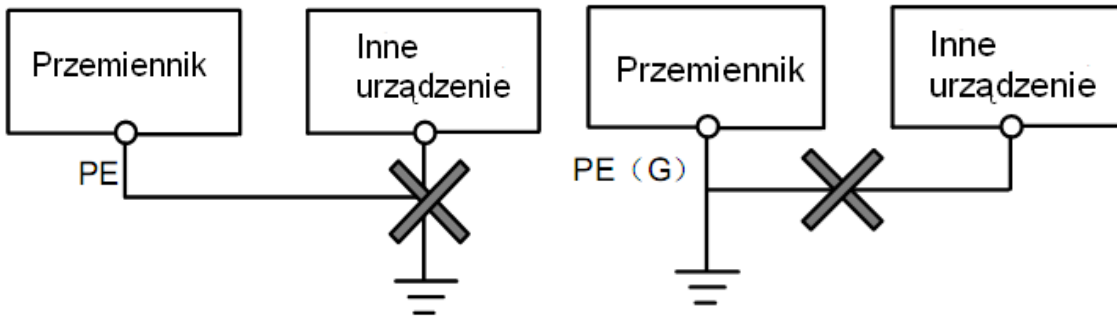
Indywidualne podłączenie (BARDZO DOBRE)



Zbiorowe podłączenie (DOBRE)



Zbiorowe podłączenie (ZŁE)



Uwaga:

1. Aby zmniejszyć rezystancje uziemienia należy stosować przewody płaskie, ponieważ dla dużych częstotliwości impedancja przewodu płaskiego jest mniejsza od impedancji przewodu okrągłego o tej samej powierzchni CSA (zjawisko naskórkowości).
2. Jeżeli uziemienia poszczególnych urządzeń są połączone ze sobą, to prądy upływnościowe mogą być źródłem zakłóceń dla całego systemu. W związku z tym należy uziemienia urządzeń typu sprzęt audio, czujniki, PC itp. podłączyć do osobnego uziomu.
3. Przewody uziemiające powinny być jak najdalej od przewodów sterujących typu I/O, a ich długość powinna być możliwie jak najkrótsza.

3.1.4.4. Prądy upływnościowe

Prąd upływnościowy może przepływać przez wejście i wyjście przeмиennika, kondensatory układu pośredniczącego i pojemność silnika. Wartość prądu upływu zależy od pojemności rozproszonych i częstotliwości fali nośnej. Wartość prądu upływnościowego stanowi sumę prądu upływu do ziemi i prądów upływnościowych międzyfazowych.

Prąd upływu do ziemi.

Mówimy tutaj zarówno o upływie z samego przeмиennika jak i urządzeń towarzyszących poprzez przewody uziemiające. Taka sytuacja może spowodować fałszywe zadziałanie zabezpieczeń nadprądowych i różnicowoprądowych. Im większa częstotliwość nośna przeмиennika tym większy prąd upływu.

Metody zmniejszenia upływu:

- Zmniejszenie częstotliwości nośnej, ale wówczas wzrośnie hałas związany z pracą silnika,
- Jak najkrótsze przewody silnikowe,
- Zabezpieczenia przed prądami upływnościowymi (wyłączniki różnicowoprądowe i nadprądowe) powinny być dostosowane do współpracy z urządzeniami energoelektronicznymi (problem wyższych harmonicznych, dużych częstotliwości i prądów upływnościowych).

Uwarunkowania prawne co do stosowania zabezpieczeń różnicowoprądowych z przeмиennikami nie są jasne, a zdania specjalistów są podzielone, dlatego ich stosowanie należy rozważać indywidualnie.

Prądy upływnościowe międzyfazowe:

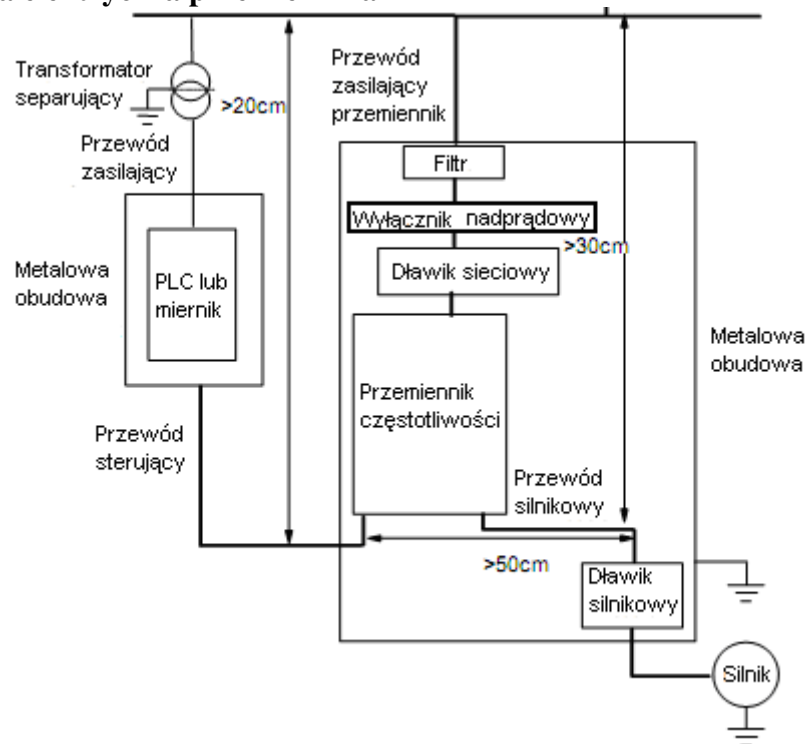
Prądy upływnościowe układu pojemnościowego przeмиennika mogą również spowodować fałszywe zadziałanie zabezpieczeń nadprądowych i różnicowoprądowych szczególnie dla mocy mniejszych niż 7,5kW. Dla przewodu silnikowego dłuższego niż 50m prąd upływnościowy w stosunku do prądu znamionowego silnika może stanowić znaczną wartość, co w sumie może spowodować błędne zadziałanie zewnętrznego zabezpieczenia termicznego.

Metody zmniejszenia upływu:

- Zmniejszenie częstotliwości nośnej, ale wówczas wzrośnie hałas związany z pracą silnika,
- Instalowanie dławików silnikowych

W celu wiarygodnego określenia temperatury silnika zaleca się stosowanie silników z czujnikami temperatury (termokontakt) i przeмиennika z odpowiednio skonfigurowanym zabezpieczeniem przeciążeniowym (elektroniczny przekaźnik termiczny) zamiast zabezpieczenia termicznego.

3.1.4.5. Instalacja elektryczna przemiennika



Uwaga:

- Przewód silnikowy powinien być uziemiony po stronie napędu. Jeśli to możliwe przemiennik i silnik powinny być uziemione osobno.
- Przewody sterujące i przewód silnikowy powinny być ekranowane. Ekran należy uziemić celem wyeliminowania zakłóceń powodowanych wyższymi harmonicznymi.
- Należy zapewnić dobre połączenie pomiędzy płytą mocującą, a metalową obudową napędu.

3.1.4.6. Zastosowanie filtrów sieciowych

Filtry sieciowe należy stosować w urządzeniach które emitują silne pole elektromagnetyczne EMI lub w urządzeniach wrażliwych na działanie pola. Zastosowany filtr powinien być dwukierunkowy, dolnoprzepustowy, co oznacza, że prądy do 50Hz będą przepuszczane, a prądy wyższych częstotliwości będą tłumione.

Funkcja filtra sieciowego:

Filtry sieciowe eliminują zakłócenia emitowane i zmniejszają wrażliwość na zakłócenia w standardzie EMC. Przy ich zastosowaniu można też zniwelować promieniowanie sprzętu.

Najczęściej popełniane błędy przy podłączeniu filtra zasilającego:

1. Zbyt długie przewody zasilające:

Przemienniki z wbudowanym filtrem sieciowym powinny znajdować się jak najbliżej źródła zasilania.

2. Zbyt blisko poprowadzone przewody wejściowe i wyjściowe filtra.

Przewody wejściowe i wyjściowe filtrów zewnętrznych powinny być skierowane w przeciwnych kierunkach, aby nie dochodziło do oddziaływania prądów składowej asymetrycznej między równoległymi przewodami (w wyniku tego może dojść do pominięcia filtra).

3. Złe uziemienie filtra:

Obudowa filtra powinna być właściwie połączona z obudową przemiennika. Filtr powinien być wyposażony w osobny zacisk uziemiający. Jeśli korzystamy z jednego przewodu do podłączenia filtra to może się okazać, że dla dużych częstotliwości uziemienie nie będzie skuteczne. Wynika to z faktu, że wraz ze wzrostem częstotliwości rośnie impedancja. Dlatego przewód uziemiający powinien być prowadzony osobno, lub filtr powinien być zamontowany w tej samej obudowie co przemiennik (wbudowany). Styk pomiędzy płytą a obudową filtra powinien być jak najlepszy.

3.2. Podłączenie.

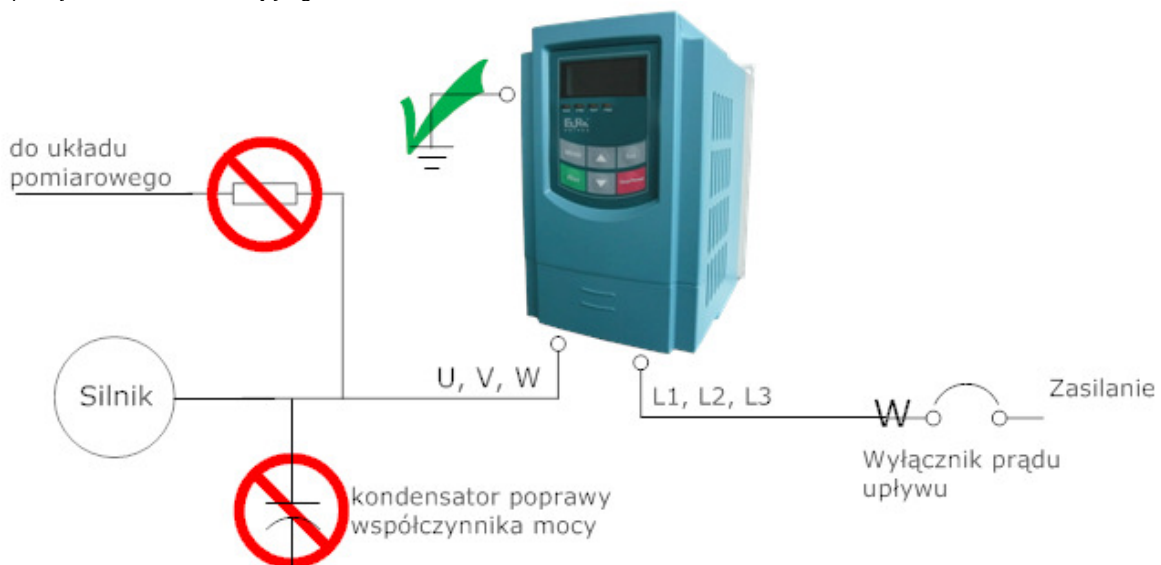


OSTRZEŻENIE!

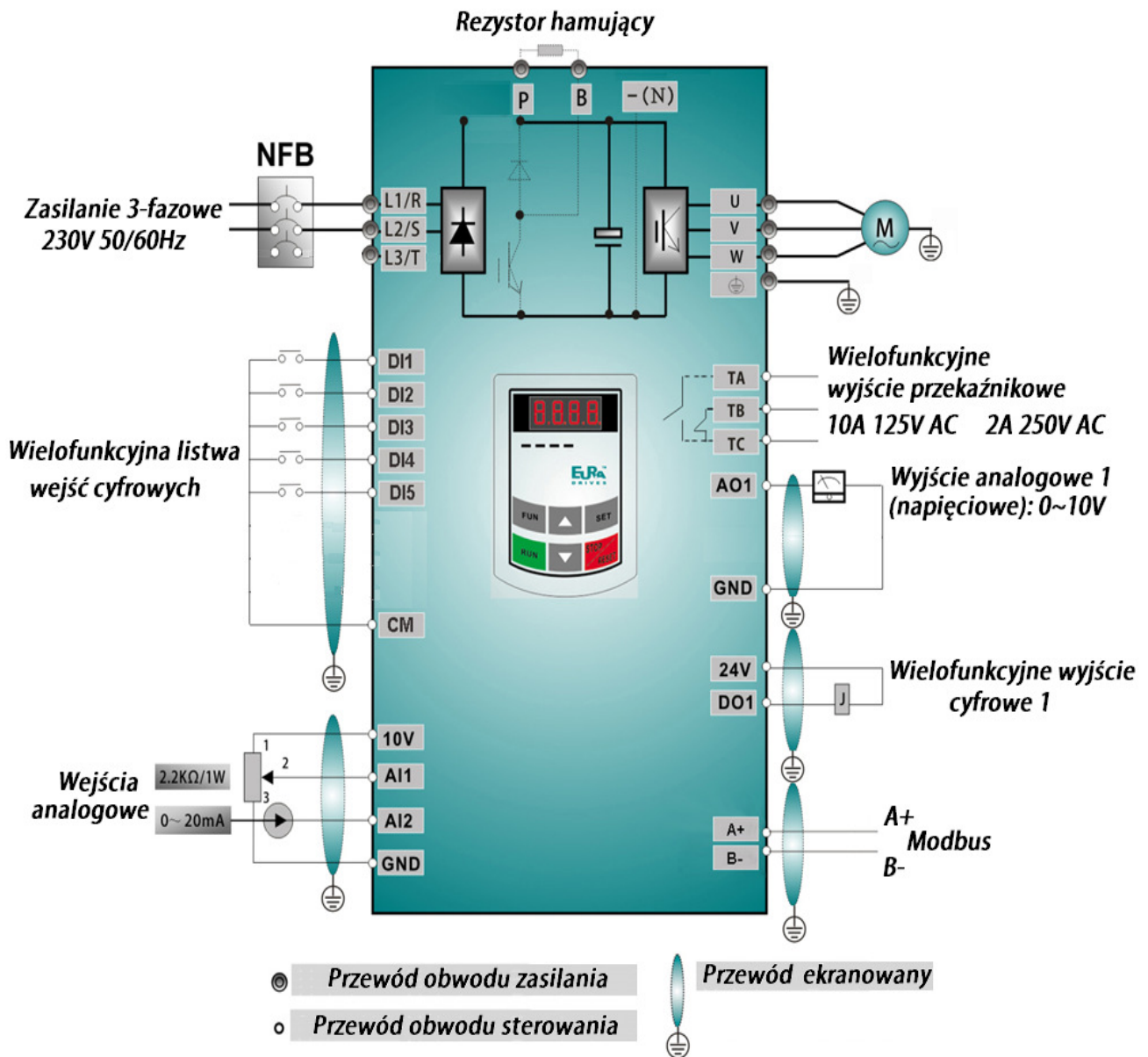
- Zaleca się, aby start falownika był zainicjowany poprzez wejście cyfrowe lub z klawiatury.
- Nie montować stycznika po stronie pierwotnej i/lub wtórnej falownika.
- Nie zatrzymywać silnika poprzez wyłączenie stycznika po stronie pierwotnej lub wtórnej falownika.
- Jeżeli wyłącznik lub stycznik musi być zainstalowany pomiędzy przemiennikiem i silnikiem bezwzględnie jego załączenie jak i wyłączenie powinno odbywać w stanie zablokowania końcówek mocy.



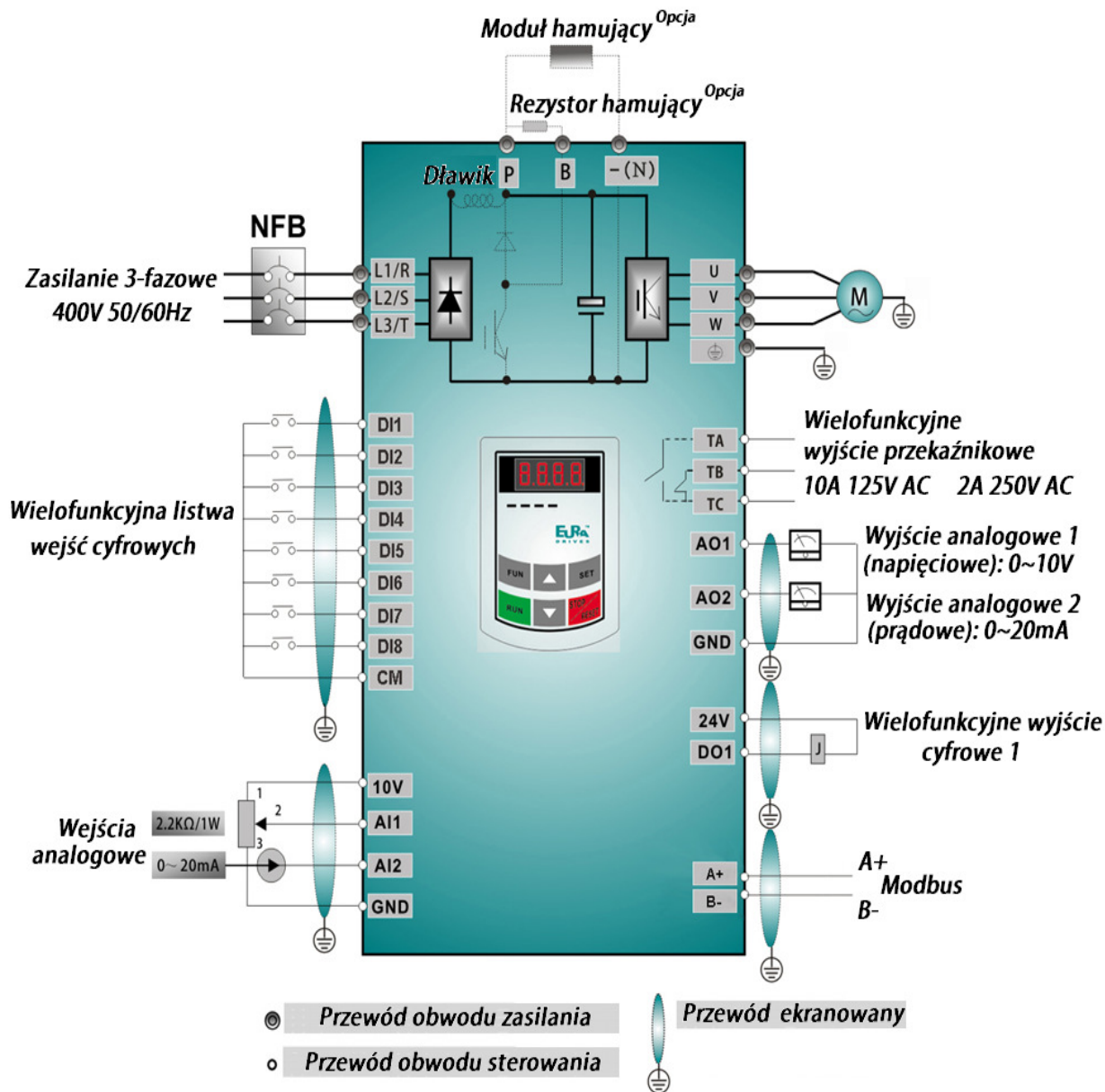
- Nie należy włączać kondensatorów przesuwających fazę ani ochronnika przeciwprzepięciowego pomiędzy zaciskami wyjściowymi a silnikiem.
- Do zacisku PE lub E (w zależności od zastosowanych oznaczeń na listwie) podłączyć uziemienie
- Do zacisku – (N) nie należy podłączać przewodu neutralnego. Zacisk – (N) w przemienniku częstotliwości służy wyłącznie do podłączenia modułu hamującego.



Schemat 1
Standardowy układ połączeń przemiennika zasilanego jednofazowo



Schemat 2 Standardowy układ połączeń przemiennika zasilanego trójfazowo



Uwaga: Wbudowany dławik DC posiadają przemienniki od mocy 30kW.

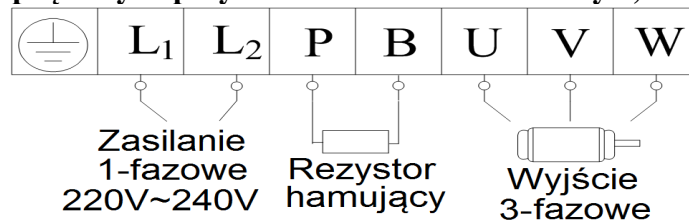


OSTRZEŻENIE!

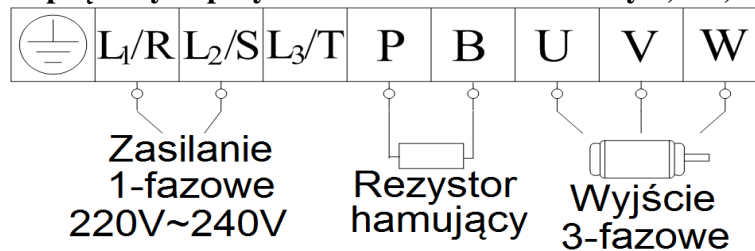
1. W przemiennikach 1-fazowych zasilanie podłączać do zacisków L1 / L2 lub R / S.
2. Przed podłączeniem sprawdzić na tabliczce wartość napięcia zasilającego. Szczególnie jest ważne dla opcji zasilania 1x230V lub 3x230V.
3. W przemiennikach do 22kW zdalny panel jest dokładany opcjonalnie i łączony z przemiennikiem przewodem 8-żyłowym (tzw. sieciowym).
4. Przemienniki powyżej 22kW posiadają 8 wejść cyfrowych (wielofunkcyjnych DI11...DI18), 2 wyjścia analogowe (AO1, AO2), 2 wyjścia cyfrowe (DO1, DO2), a przemienniki do 22kW posiadają 5 wejść cyfrowych, 1 wyjście analogowe (AO1), 1 wyjście cyfrowe (DO1).
5. Przełączniki programowalne w przemiennikach do 22kW posiadają obciążalność prądową: 10A/125V AC, 5A/250V AC, 5A/30V DC, powyżej 22kW: 12A/125V AC, 7A/250V AC, 7A/30V DC
6. Układ sterowania jest galwanicznie oddzielony od obwodów siłowych; przewody sterujące należy układać w oddzielnych kanałach w celu uniknięcia przypadkowego zwarcia.
7. Przewody sterujące i zasilające silnik (pomiędzy przemiennikiem a silnikiem) powinny być ekranowane.
8. Rezystor lub moduł hamujący stosowane są opcjonalnie – szczegóły opisano w dodatku niniejszej instrukcji obsługi.
9. Przemienniki częstotliwości 1-fazowe standardowo posiadają opcję modułu hamującego,
10. Przemienniki powyżej 22kW w standardzie posiadają wbudowany dławik DC.
11. Złącze Modbus (RS485) znajduje się na liście sterującej.

3.2.1. Zaciski wejść i wyjść listwy zasilającej

3.2.1.1. Zaciski torów prądowych przy zasilaniu 1f 230V dla mocy 0,2~0,75kW

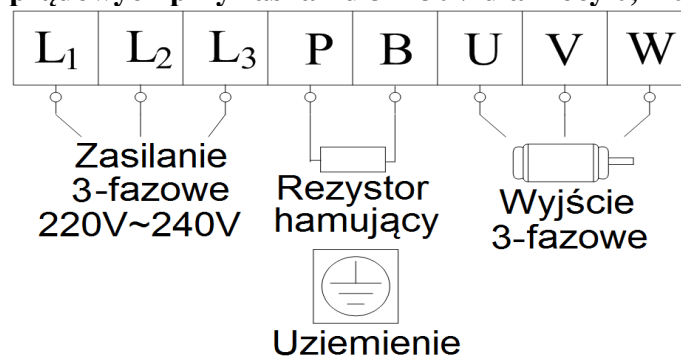


3.2.1.2. Zaciski torów prądowych przy zasilaniu 1f 230V dla mocy 1,1~2,2kW

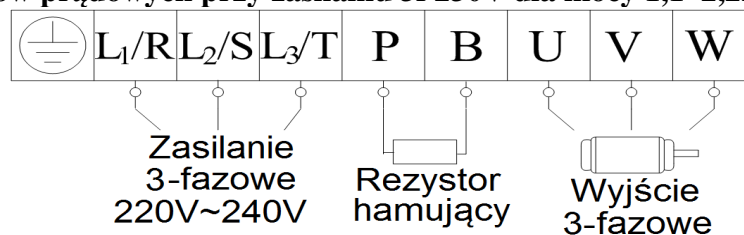


Uwaga: W przemiennikach z zasilaniem 1-fazowym 1x230 przewody zasilające podpinamy pod zaciski L1/R, L2/S, a zacisk L3/T pozostaje wolny.

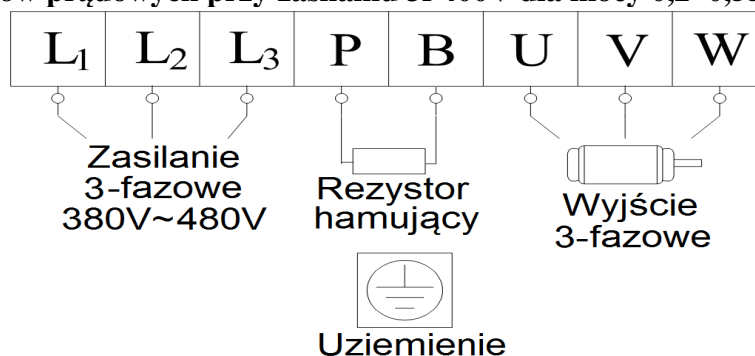
3.2.1.3. Zaciski torów prądowych przy zasilaniu 3f 230V dla mocy 0,2~0,75kW



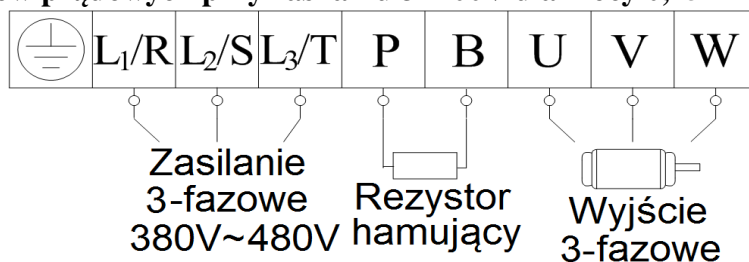
3.2.1.4. Zaciski torów prądowych przy zasilaniu 3f 230V dla mocy 1,1~2,2kW



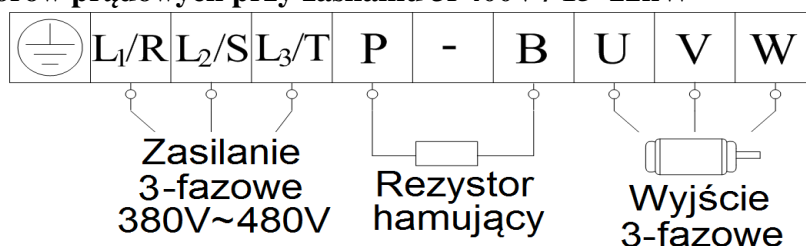
3.2.1.5. Zaciski torów prądowych przy zasilaniu 3f 400V dla mocy 0,2~0,55kW



3.2.1.6. Zaciski torów prądowych przy zasilaniu 3f 400V dla mocy 0,75~11kW

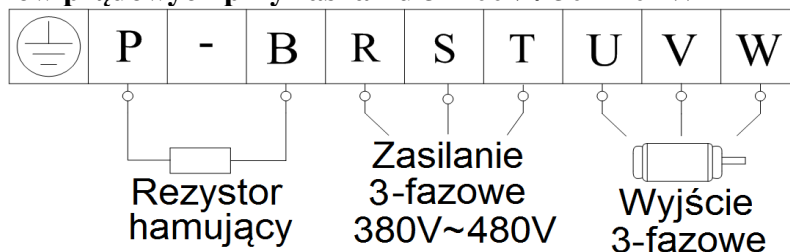


3.2.1.7. Zaciski torów prądowych przy zasilaniu 3f 400V / 15~22kW

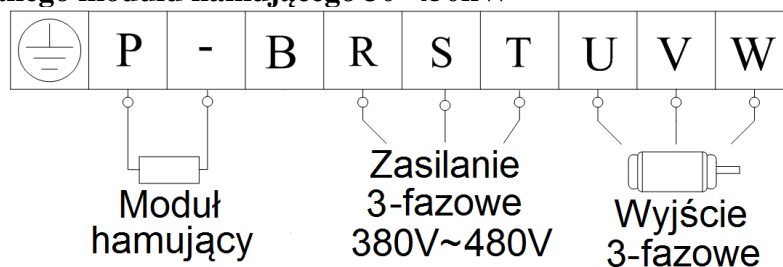


Zacisk neutralny szyny DC jest wyprowadzony od mocy 22kW. Zacisk jest oznaczony znakiem „N” lub „-”. Bezwzględnie nie można do niego podłączać przewodu neutralnego sieci.

3.2.1.8. Zaciski torów prądowych przy zasilaniu 3f 400V / 30~110kW



3.2.1.9. Zaciski torów prądowych przy zasilaniu 3f 400V / od 132kW, oraz opcji bez wbudowanego modułu hamującego 30~450kW




UWAGA!

Rysunki powyżej są jedynie szkicami, rzeczywista kolejność złącz może się różnić od tej przedstawionej powyżej. Należy zwrócić na to szczególną uwagę podczas podłączania przewodów. Na listwie zasilającej falowników zasilanych 3f oznaczenia R, S, T mogą być oznaczone jako L₁, L₂, L₃ i jest to tożsame. Na listwie zasilającej falowników zasilanych 1f oznaczenia L₁, L₂ mogą być oznaczone jako R, S i jest to tożsame


Uwagi dotyczące podłączenia przemiennika.

- Zasilanie podłączyć do zacisków R-S lub L₁-L₂ (w zależności od zastosowanych oznaczeń na listwie) dla falowników zasilanych jednofazowo, (dla mocy 1,1~2,2kW/1-faza w obudowie E2 znajdują się zaciski R-S-T lub L₁-L₂-L₃, podłączenie odbywa się według zasady jak napisano wyżej, czyli pod zaciski L₁/R, L₂/S, napięcie 230V AC). Pod zacisk L₃/T nie podłączamy zasilania.
- Zasilanie podłączyć do zacisków R-S-T lub L₁-L₂-L₃ (w zależności od zastosowanych oznaczeń na listwie) dla falowników zasilanych trójfazowo,
- Do zacisku PE lub E (w zależności od zastosowanych oznaczeń na listwie) podłączyć przewód ochronny,

- Zasilanie silnika podłączyć do zacisków U-V-W, **silnik musi być uziemiony**,
- Dla przemienników zasilanych jednofazowo lub trójfazowo z wbudowanym modułem hamującym podłączenie rezystora hamującego jest konieczne przy dużej dynamice pracy układu napędowego, kiedy występuje konieczność odprowadzenia nadwyżki energii w postaci ciepła - należy zastosować rezystor hamujący i podłączyć go do zacisków P-B.

Zacisk	Oznaczenie	Przeznaczenie
Zasilanie	R/L1, S/L2, T/L3	Zaciski trójfazowej sieci zasilającej 3x400V AC Przy zasilaniu jednofazowym 230V AC użyć zacisków R/L1 i S/L2; (Uwaga: nie podłączać zacisków L3 w przemiennikach zasilanych jednofazowo 230V AC)
Wyjście	U, V, W	Wyjściowe zaciski siłowe, do podłączenia silnika.
Uziemienie	 PE (E)	Zacisk uziemiający (przewód ochronny).
Zacisk modułu / rezystora hamowania	P, B	Zewnętrzny rezystor hamujący (Uwaga: zacisków P i B nie podłączać w przemiennikach bez wbudowanego modułu hamującego)
	P+, - (N)	Wyjście szyny stałoprądowej DC
	P, -(N)	Zewnętrzny moduł hamujący podłączyć do zacisku „P”: zaciskiem „P” lub zacisk „DC+”, zacisk – („N”) przemiennika połączyć z zaciskiem N lub „DC-” modułu hamującego.

3.2.2. Tabela z zalecanymi przekrojami przewodów zasilających.



Typ przemiennika częstotliwości Eura Drives	Przekrój przewodu
	S [mm ²]
E800-0002S2	1.0
E800-0004S2	1.5
E800-0005S2	2.0
E800-0007S2	2.5
E800-0011S2	2.5
E800-0015S2	2.5
E800-0022S2	4.0
E800-0002T2	1.0
E800-0004T2	1.5
E800-0005T2	2.0
E800-0007T2	2.5
E800-0011T2	2.5
E800-0015T2	2.5
E800-0022T2	4.0
E800-0002T3	0.75
E800-0004T3	1.0
E800-0005T3	1.0
E800-0007T3	1.5
E800-0015T3	2.5
E800-0022T3	2.5
E800-0030T3	2.5
E800-0037T3	2.5
E800-0040T3	2.5
E800-0055T3	4.0
E800-0075T3	4.0
E800-0110T3	6.0
E800-0150T3	10
E800-0185T3	16
E800-0220T3	16
E800-0300T3	25
E800-0370T3	25
E800-0450T3	35
E800-0550T3	35
E800-0750T3	50
E800-0900T3	70
E800-1100T3	70
E800-1320T3	95
E800-1600T3	120
E800-1800T3	120
E800-2000T3	150

E800-2200T3	185
E800-2500T3	240
E800-2800T3	240
E800-3150T3	300
E800-3550T3	300
E800-4000T3	400
E800-4500T3	480

Tabela z zalecanymi przekrojami przewodu ochronnego.



Powierzchnia przekroju przewodu zasilającego S	Minimalna powierzchnia przekroju przewodu ochronnego
[mm ²]	[mm ²]
$S \leq 16$	S
$16 < S \leq 35$	16
$35 < S$	S/2



OSTRZEŻENIE!

- Zaciski siłowe należy mocno dokręcać, tak, aby zlikwidować niebezpieczeństwo poluzowania śruby w zacisku. Nie stosować momentu większego niż 0,5Nm.
- Zasilanie podłączyć do zacisków R-S lub L1-L2 (w zależności od zastosowanych oznaczeń na listwie) dla falowników zasilanych jednofazowo
- Zasilanie podłączyć do zacisków R-S-T lub L1-L2-L3 (w zależności od zastosowanych oznaczeń na listwie) dla falowników zasilanych trójfazowo.

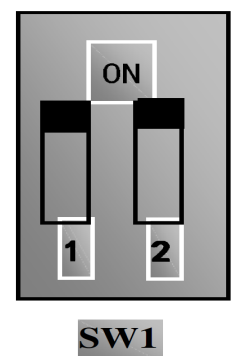
3.2.3. Zalecane zabezpieczenia.

Typ	Moc	Napięcie	Prąd wejściowy	Prąd wyjściowy	Bezpiecznik topikowy
E800-0002S2	0,25	1x230	3	1.5	M10A
E800-0004S2	0,40	1x230	5	2.5	M10A
E800-0005S2	0,55	1x230	7	3.5	M10A
E800-0007S2	0,75	1x230	9	4.5	M16A
E800-0011S2	1,10	1x230	10	5	M20A
E800-0015S2	1,50	1x230	14	7	M20A
E800-0022S2	2,20	1x230	20	10	M25A
E800-0002T2	0,25	3x230	1,8	1.5	M10A
E800-0004T2	0,40	3x230	3	2.5	M10A
E800-0005T2	0,55	3x230	4,2	3.5	M10A
E800-0007T2	0,75	3x230	5,4	4.5	M10A
E800-0011T2	1,10	3x230	6	5	M16A
E800-0015T2	1,50	3x230	8,4	7	M16A
E800-0022T2	2,20	3x230	12	10	M16A
E800-0002T3	0,25	3x400	0,75	0.6	M10A
E800-0004T3	0,40	3x400	1,2	1.0	M10A
E800-0005T3	0,55	3x400	1,8	1.5	M10A
E800-0007T3	0,75	3x400	2,4	2.0	M10A
E800-0011T3	1,1	3x400	3,6	3.0	M10A
E800-0015T3	1,50	3x400	4,8	4.0	M10A
E800-0022T3	2,20	3x400	7,7	6.5	M10A
E800-0030T3	3,00	3x400	8,3	7.0	M16A
E800-0037T3	3,70	3x400	9,4	8.0	M16A
E800-0040T3	4,00	3x400	10,6	9.0	M16A
E800-0055T3	5,50	3x400	12,9	11.0	M20A
E800-0075T3	7,50	3x400	16,4	14.0	M25A
E800-0110T3	11,0	3x400	23,4	20.0	M32A
E800-0150T3	15,0	3x400	30,4	26.0	M45A
E800-0185T3	18,5	3x400	40,9	35.0	M50A
E800-0220T3	22,0	3x400	46,8	40.0	M63A

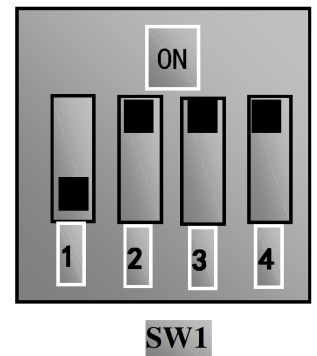
E800-0300T3	30,0	3x400	58	50.0	M80A
E800-0370T3	37,0	3x400	78,8	68.0	M100A
E800-0450T3	45,0	3x400	95	82.0	M125A
E800-0550T3	55,0	3x400	113	98.0	M160A
E800-0750T3	75,0	3x400	150	130	M160A
E800-0900T3	90,0	3x400	190	165	M200A
E800-1100T3	110	3x400	230	200	M250A
E800-1320T3	132	3x400	273	240	M315A
E800-1600T3	160	3x400	330	290	M400A
E800-1800T3	180	3x400	384	340	M400A
E800-2000T3	200	3x400	429	380	M500A
E800-2200T3	220	3x400	474	420	M500A
E800-2500T3	250	3x400	515	460	M500A
E800-2800T3	280	3x400	560	500	M630A
E800-3150T3	315	3x400	615	550	M630A
E800-3550T3	355	3x400	677	610	M800A
E800-4000T3	400	3x400	743	670	M800A
E800-4500T3	450	3x400	803	730	M900A

3.2.4. Przełączniki kodujące SW1, S1 i J5

W pobliżu zacisków sterujących falownika serii E800 zasilanego napięciem jednofazowym jak i trójfazowym do mocy 22kW znajduje się czerwony przełącznik SW1, z dwoma switchami – patrz rysunek. Przełącznik kodujący przeznaczony jest do wyboru zakresu i rodzaju wejściowego sygnału analogowego kanału AI2. Gdy przełącznik kodujący jest w pozycji „dół” oznacza, że jest on w stanie „wyłączony” - „OFF”, jeżeli jest w pozycji „górze” oznacza to stan „włączony” – „ON”. Przełącznik służy do wyboru zakresu wejścia analogowego AI2 na sygnał napięciowy (0~5V/0~10V) lub prądowy (0~20mA). Aktywacji kanału analogowego dokonujemy w kodzie F203. Jeżeli w kodzie F203 byłby wybrany kanał analogowy AI2 (F203 – 2) to dla przedstawionego rysunku zakres wejścia analogowego mamy ustawiony na 0~20mA.



W pobliżu zacisków sterujących falownika serii E800 zasilanego napięciem trójfazowym od mocy 30kW znajduje się czerwony przełącznik SW1, z czterema switchami – patrz rysunek. Przełącznik kodujący przeznaczony jest do wyboru zakresu i rodzaju wejściowych sygnałów analogowych kanałów AI1 i AI2. Gdy przełącznik kodujący jest w pozycji „dół” oznacza, że jest on w stanie „wyłączony” - „OFF”, jeżeli jest w pozycji „górze” oznacza to stan „włączony” – „ON”. Przełącznik służy do wyboru zakresu wejść analogowych AI1 i AI2 na sygnał napięciowy (0~5V/0~10V) lub prądowy (0~20mA). Dla przedstawionego rysunku zakres wejścia analogowego AI1 mamy ustawiony na 0~10V, a wejście AI2 mamy ustawione na 0~20mA.



Należy pamiętać że ustawienie odpowiedzi układu na sygnał analogowy ustawiamy w kodach F400, np. sterowanie prawo-lewo dla sygnału analogowego 0V~+10V, należy sparametryzować w kodach F401-0,00, F403-2,00.

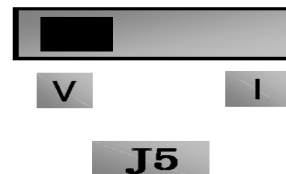
Kod F203 na 2, aktywne wejście AI2			Kod F203 na 1, aktywne wejście AI1
Przełącznik kodujący SW1			
Kodowanie switcha 1	Kodowanie switcha 2	Zakres wejścia analog.	0~10V
OFF	OFF	0~5V napięciowe	
OFF	ON	0~10V napięciowe	
ON	ON	0~20mA prądowe	
ON switch w pozycji górnej			
OFF switch w pozycji dolnej			

Tabela kodowania przemienników do 22kW

Kod F203 na 1, aktywne wejście AI1			Kod F203 na 2, aktywne wejście AI2		
Przełącznik kodujący SW1		Zakres wejścia analogowego	Przełącznik kodujący SW1		Zakres wejścia analogowego
Kodowanie switcha 1	kodowanie switcha 3		Kodowanie switcha 2	kodowanie switcha 4	
OFF	OFF	0~5V napięciowe	OFF	OFF	0~5V napięciowe
OFF	ON	0~10V napięciowe	OFF	ON	0~10V napięciowe
ON	ON	0~20mA prądowe	ON	ON	0~20mA prądowe
ON switch w pozycji górnej					
OFF switch w pozycji dolnej					

Tabela kodowania przemienników powyżej 22kW

Przemienniki serii E800 w zakresie mocy 0,25kW~22kW posiadają 1 wyjście analogowe AO1. Przemienniki serii E800 w zakresie mocy 30kW~450kW posiadają dwa wyjścia analogowe AO1 i AO2. Wyjście analogowe AO2 jest zawsze wyjściem prądowym, a wyjście AO1 może być skonfigurowane jako napięciowe lub prądowe przełącznikiem J5, a jego zakres ustawiamy w kodzie F423.



Wyjście AO1		Kod F423		
		0	1	2
Przełącznik J5	V	0~5V	0~10V	zarezerwowany
	I	zarezerwowany	0~20mA	4~20mA

3.2.5. Zaciski sterujące.

Zaciski sterujące dla przemienników częstotliwości:

A+	B-	TA	TB	TC	DO1	DO2	24V	CM	DI1	DI2	DI3	DI4	DI5	DI6	DI7	DI8	10V	AI1	AI2	GND	AO1	AO2
----	----	----	----	----	-----	-----	-----	----	-----	-----	-----	-----	-----	-----	-----	-----	-----	-----	-----	-----	-----	-----

Do mocy 22kW nie mamy zacisków DO2, DI6, DI7, DI8, AO2. Z boku przemiennika (płyty sterującej) znajduje się gniazdo RJ45 do podpięcia klawiatury zewnętrznej.

Rodzaj sygnału	Zacisk	Funkcja	Opis funkcji	Uwagi
Sygnał wyjściowy	DO1	Wielofunkcyjny zacisk wyjściowy	Wyjście typu otwarty kolektor. Źródło napięcia 24V; obciążalność poniżej 50mA. Zacisk ten może być użyty jako szybkie wyjście licznikowe z max. częstotliwością 50kHz.	Funkcje zacisków wyjściowych powinny być definiowane zgodnie z wartościami producenta. Ich stan początkowy może być zmieniany poprzez zmianę kodów funkcyjnych.
	DO2		Jeżeli funkcja jest aktywna na tym zacisku i na zacisku CM jest napięcie 0V, jeżeli w falowniku aktywna jest funkcja STOP wtedy na tych zaciskach występuje napięcie 24V	
	TA	Styk przekaźnika	TC jest punktem wspólnym	
	TB		TB-TC styki NC (normalnie zamknięty)	
	TC		TA-TC styki NO (normalnie otwarty)	
	AO1	Częstotliwość pracy	Można w tym miejscu podłączyć miernik analogowy	
AO2	Prąd	Kody odpowiedzialne – funkcje F427-F430		
Napięcie odniesienia	+10V	Źródło napięcia	Źródło napięcie referencyjnego 10V względem punktu GND (lub AGND)	DC +10V<20mA
Wejścia analogowe	AI1	Wejście napięciowe / >15kW prądowe	Wejścia analogowe używane są do analogowego ustawiania prędkości oraz parametrów PID (sprężenia zwrotnego). Wejście AI1 może odczytywać sygnał napięciowy (a powyżej 15kW również prądowy), a	Napięcie wejściowe: 0~10V, -10~+10V. Ustawienie zakresu w kodach F400 – F405 Dla mocy od 18,5kW dodatkowo 0~20mA.

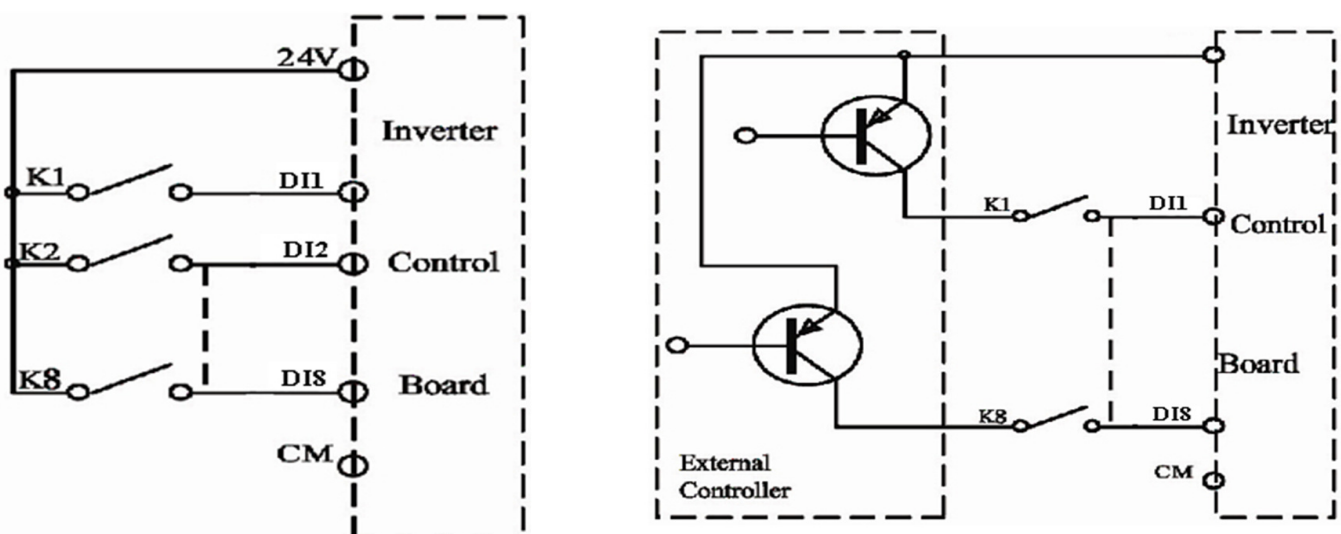
	AI2	Wejście napięciowe / prądowe	wejście AI2 sygnał napięciowy lub prądowy. Aktualny tryb pracy wejść analogowych ustawiany jest switchami – patrz ustawianie switchi (przełączników). Wartość wejściowa rezystancji wynosi 500Ω	Prąd wejściowy: 0~20mA Napięcie wejściowe 0~10 (5)V Ustawienie zakresu w kodach F406–F411.
Wejścia komunikacyjne	A+	Wejście	Komunikacja z komputerem klasy PC lub innym systemem kontroli. Protokół komunikacyjny Modbus RTU lub ASCII. Standard: TIA/EIA-485(RS-485) Prędkości transmisji: 1200/2400/4800/9600/19200/38400/57600bps	Dodatnia polaryzacja sygnału różnicowego
	B-			Ujemna polaryzacja sygnału różnicowego
Masa cyfrowa	GND	Masa analogowa	Masa analogowa dla napięcia sterującego 10V, oraz zewnętrznego sygnału prądowego lub napięciowego.	Nie łączyć z zaciskami, „PE” lub „N”
Napięcie sterujące	24V	Napięcie sterujące	Dodatkowe napięcie sterujące względem masy CM.	DC +24V ±1,5V <50mA
Masa cyfrowa	CM	Masa cyfrowa	Zacisk zerowy dla zacisków OP1 do OP8. Jest to punkt odniesienia dla 24V DC.	Nie łączyć z zaciskami „PE”, „N”
Zaciski sterowania zdalnego (programowalne)	DI1	Praca na jogingu	Uruchamia pracę na stałej, nadrzędnej prędkości – to wejście ma wyższy priorytet niż sterowanie innymi źródłami prędkości. Wejście to ma wbudowany szybki licznik impulsowy, max. Częstotliwość impulsu 50kHz	Podane funkcje wejść cyfrowych są zdefiniowane przez producenta. Można je zmieniać według potrzeb aplikacyjnych.
	DI2	Awaryjny STOP	Uruchamia awaryjne zatrzymanie, na wyświetlaczu będzie wyświetlane „ESP”	
	DI3	Zacisk „FWD”	Praca falownika w przód	
	DI4	Zacisk „REV”	Praca falownika w tył	
	DI5	RESET	Reset falownika	
	DI6	Wolny STOP	Zatrzymanie z wybiegiem	
	DI7	START	Falownik wystartuje według ustawionego czasu przyspieszania	
	DI8	STOP	Falownik zatrzyma się według ustawionego czasu zatrzymania	

Uwagi:

W przemiennikach do 22kW nie ma wyjścia cyfrowego DO2, wejść cyfrowych DI6, DI7, DI8, oraz wyjścia analogowego AO2.

W przemiennikach do 22kW wejście AI1 jest tylko wejściem napięciowym 0~10V.

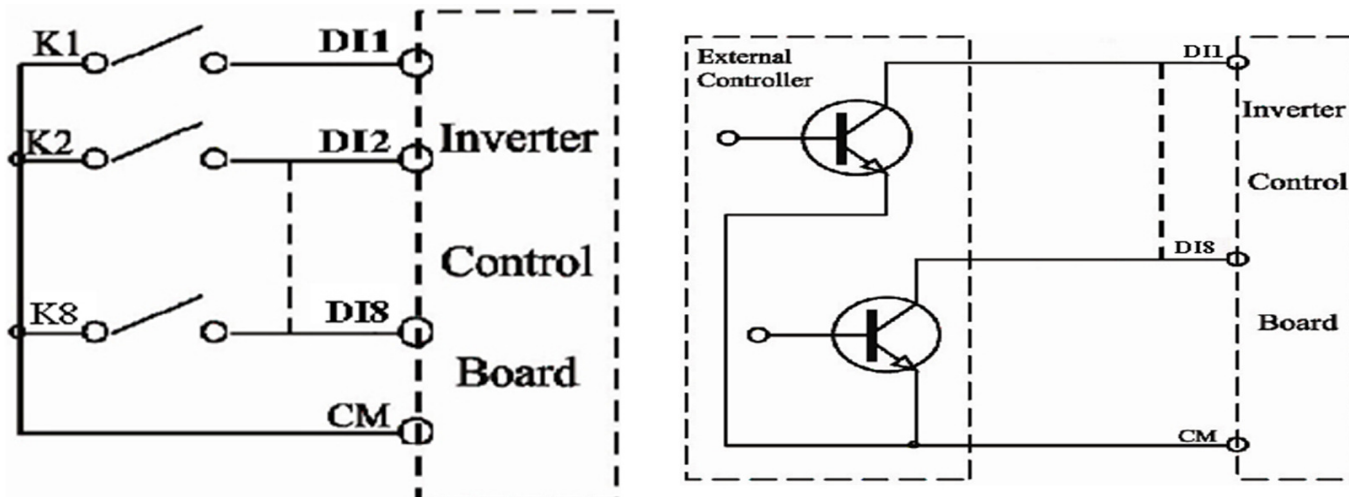
Podłączenie zacisków sterujących dla polaryzacji sygnałem pozytywnym, polaryzacja PNP (inicjowanie wejść cyfrowych napięciem 24V DC).



Przewody sterujące powinny być jak najkrótsze ze względu na możliwość generowania zakłóceń szczególnie dla sterowania sygnałem pozytywnym. Zaleca się, aby przewody były ekranowane.

Podłączenie zacisków sterujących z wybranym NPN (inicjowanie wejść cyfrowych stykiem bez napięciowym,

sterowanie sygnałem ujemnym).



Sterowanie poprzez wejścia cyfrowe jest najbardziej popularną formą aktywacji poszczególnych funkcji przemiennika. Rozróżniamy dwa typy polaryzacji dla sterowania wejściami cyfrowymi:

- NPN czyli sterowanie stykiem bezpotencjałowym (minusem). Zacisk CM na którym mamy potencjał 24V DC jest zwierany z zaciskami DI1...DI8 które są stykami bezpotencjałowymi.
- PNP czyli sterowanie stykiem potencjałowym (plusem). Zacisk CM na którym mamy potencjał 0V DC łączymy z masą cyfrową zewnętrznego sterowania, a na zaciski DI1...DI8 podajemy sygnały 24V DC. Dla tej konfiguracji można też sterować wejściami DI1...DI8 wewnątrz napięciem 24V DC z listwy sterującej.

Poziomy napięcia wejść cyfrowych

Polaryzacja wejścia cyfrowego	Logika	Napięcie
PNP	0	< 4 V DC
PNP	1	> 4 V DC
NPN	0	> 20 V DC
NPN	1	< 20 V DC

Uwaga: Przełącznik polaryzacji NPN/PNP znajduje się nad listwą sterującą.

Przełącznik polaryzacji wejść cyfrowych jest oznaczony na płycie sterującej jako J7. Znajduje się zawsze w pobliżu zacisków sterujących na płycie Control PCB. Jego wygląd przedstawia rysunek obok.

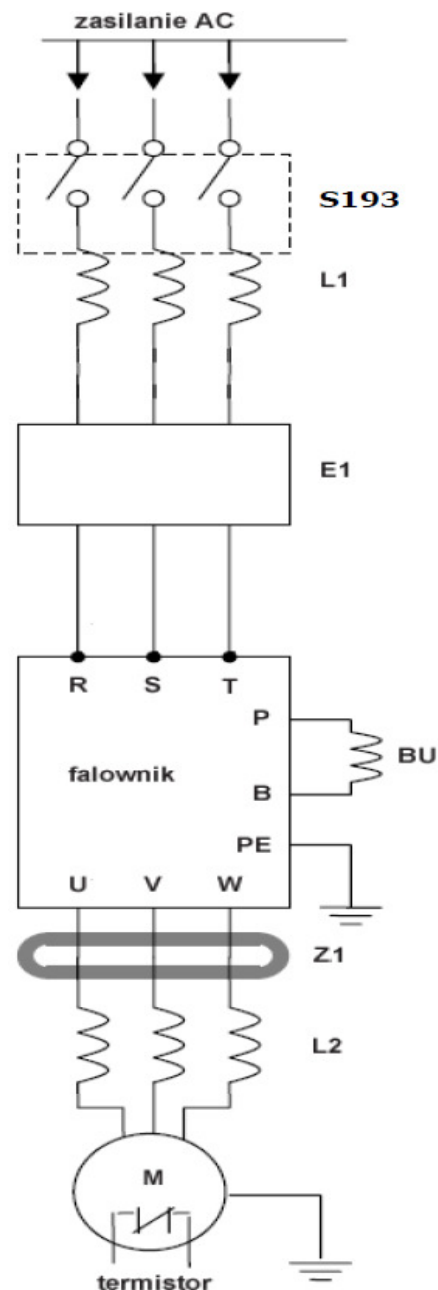


4. Zespół napędowy

Zespół napędowy z regulowaną prędkością obrotową składa się nie tylko z silnika i falownika, ale również z szeregu innych urządzeń zapewniających jego optymalną, wydajną i bezpieczną pracę. Do takich urządzeń należy zaliczyć komplet zabezpieczeń, dławiki sieciowe, filtry RFI, dławiki i filtry silnikowe, moduły i rezystory hamujące, dławiki DC. Można ograniczyć się do podłączenia silnika do falownika oraz kompletu zabezpieczeń, które są wymagane obowiązującymi normami, ale może się okazać, że aplikacja do prawidłowej pracy potrzebuje innych elementów napędu.

Prosimy o zapoznanie się ze schematem, który przedstawia kompletny, właściwie podłączony zespół napędowy zaopatrzony w szereg dodatkowych elementów, które w wielu aplikacjach są niezbędne.

Symbol	Opis funkcji elementu
S193	Zabezpieczenie nadprądowe – należy dobrać zgodnie z obowiązującymi normami – patrz tabela zabezpieczeń tej instrukcji. Do ochrony zwarciowej zalecane są bezpieczniki topikowe.
L1	Dławik sieciowy stosowany w celu ograniczenia harmonicznych generowanych w przemienniku do źródła zasilania, ograniczenia szybkości narastania prądów rozruchowych i zwarciovych w układzie, graniczenie przepięć od strony sieci, oraz poprawienia współczynnika mocy.
E1	Filtr przeciwzakłóceńowy EMC redukujący wyższe harmoniczne generowane przez falownik w kierunku sieci zasilającej. Filtr EMC stosuje się po stronie zasilania falownika.
BU	Rezystor hamujący, który podczas dynamicznej pracy zespołu napędowego pochłania nadmiar energii generowanej przez silnik. W mocach powyżej 15kW układ hamowania trzeba doposażyć w zewnętrzny chopper.
Z1	Ekran przewodu zasilającego silnik.
L2	Dławik silnikowy, dU/dt lub sinusoidalny. Zaleca się stosowanie dławików wyjściowych, jeśli odległość między falownikiem a silnikiem jest większa niż 20m lub wymagają tego warunki obiektowe. Wymienione elementy poprawiają przebieg napięcia wyjściowego z przemiennika, ograniczają narastanie prądów zwarciovych i redukują wyższe harmoniczne.



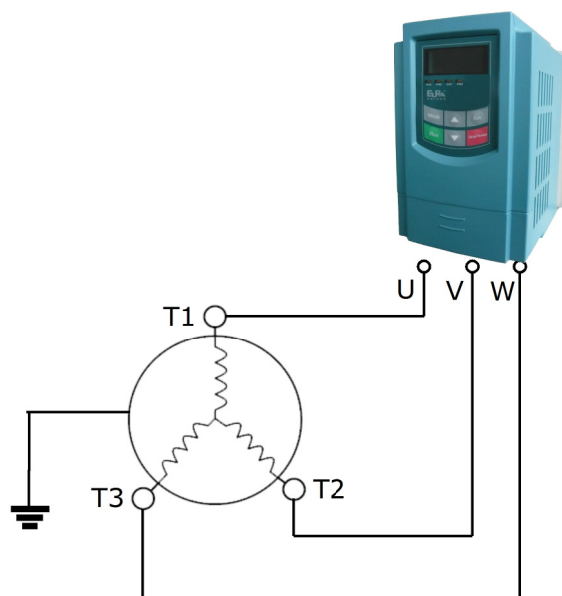
4.1. Podłączenie jednego silnika do przemiennika.

Silnik musi być podłączony bezpośrednio do falownika – nie może pomiędzy nimi znajdować się zabezpieczenie ani żaden wyłącznik! Jeżeli warunki obiektowe wymagają zastosowania elementów przerywających obwód pomiędzy przemiennikiem a silnikiem należy pamiętać że załączanie i odłączanie silnika musi odbywać się w stanie zablokowania przemiennika częstotliwości. Pamiętać należy wówczas o właściwym zabezpieczeniu układu i jego sparametryzowaniu.

Zaciski wyjściowe na falowniku: U, V, W.

Zaciski silnika: T1, T2 i T3

Falownik serii E800 jest urządzeniem służącym do zmiany prędkości obrotowej silnika poprzez zmianę częstotliwości i napięcia.





OSTRZEŻENIE!

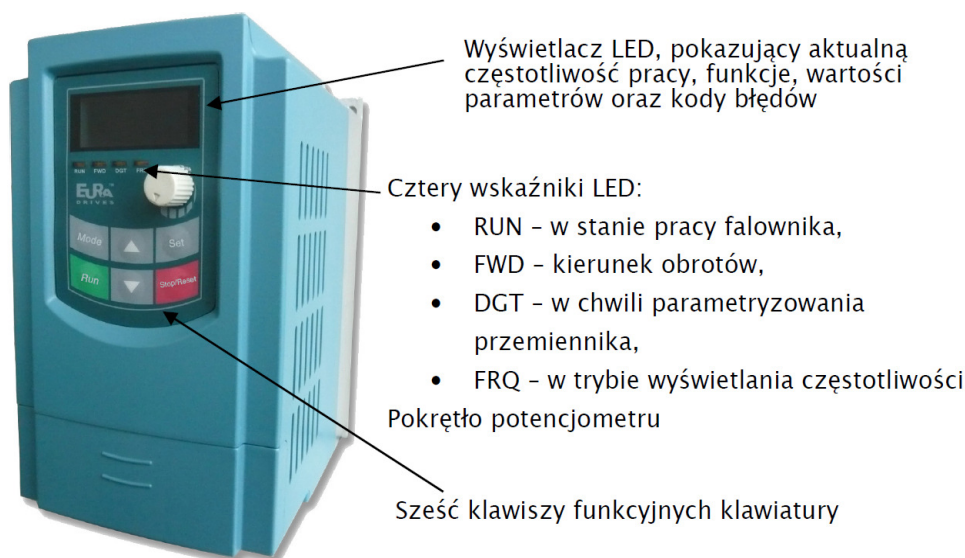
- Falowniki zasilane jednofazowo 230V na wyjściu dają napięcie trójfazowe 0~230V. Silnik należy podłączyć do falownika zgodnie z tabliczką znamionową znajdującą się na silniku, pamiętając o właściwym połączeniu uzwojeń.
- Falowniki zasilane trójfazowo 400V zasilają silnik elektryczny napięciem trójfazowym 0~400V. Silnik należy podłączyć do falownika zgodnie z tabliczką znamionową znajdującą się na silniku, pamiętając o właściwym połączeniu uzwojeń.
- Należy pamiętać że indukcyjność uzwojeń silnika jest uzależniona od częstotliwości. Ta zależność jest wykorzystywana między innymi w technice 87Hz np. możemy dla połączenia uzwojeń na 230V zasilac silnik 400V pod warunkiem że punkt załamania charakterystyki (pełnego napięcia) ustawimy na 87Hz.
- Jeżeli do przemiennika podłączamy silnik o napięciu niższym od napięcia zasilania przemiennika należy odpowiednio skonfigurować punkt załamania charakterystyki (F152 lub F802 i F154-1), czyli odpowiednia wartość napięcia na wyjściu z przemiennika. W przeciwnym wypadku dojdzie do spalenia uzwojeń silnika i uszkodzenia przemiennika.

5. Obsługa – Panel operatorski.

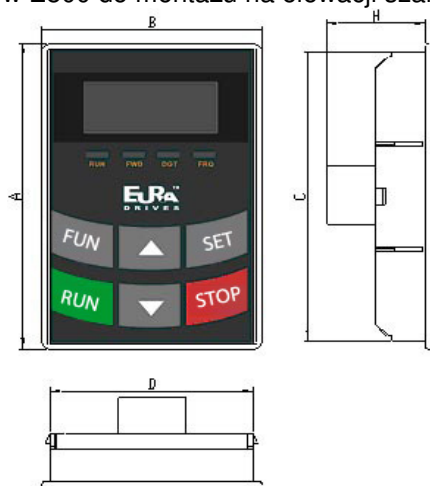
5.1. Wyświetlacz i klawiatura.

5.1.1. Opis klawiatury.

Wszystkie przemienniki częstotliwości serii E800 wyposażone są w panel operatorski.



- Klawiatura do przemienników E800 do montażu na elewacji szafy.

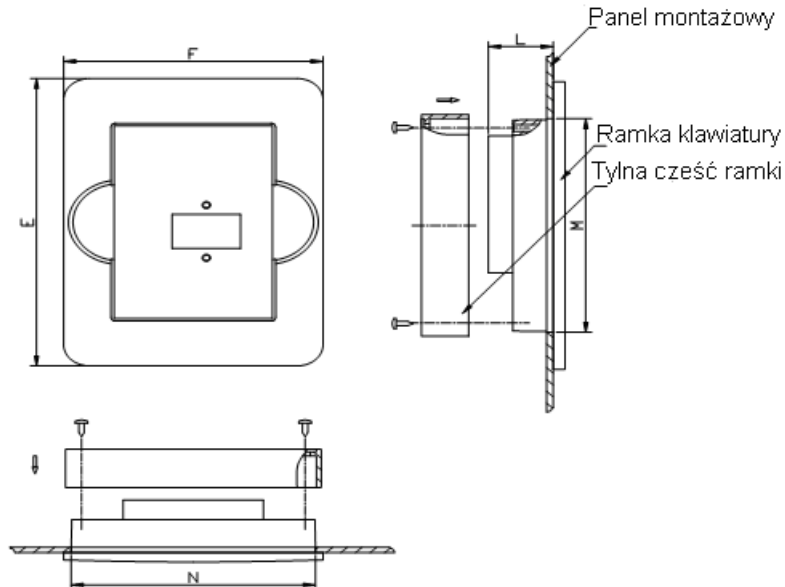


Wymiary klawiatury zewnętrznej w mm:

Typ klawiatury	A	B	C	D	H	Wymiar otworu pod klawiaturę
AA	76	52	72	48	24	73x49
A6-1	124	74	120	70	26	121x71

W sprzedaży dostępne wykonanie A6!

- ramka zewnętrzna do zabudowy klawiatury



Wymiary ramki w mm:

Typ klawiatury	Wymiary ramki			Wymiar otworu pod ramkę klawiatury	
	E	F	L	N	M
AA	109	80	20	75	81
A6-1	170	110	22	102	142

W sprzedaży dostępna klawiatura zewnętrzna typu A6-1!

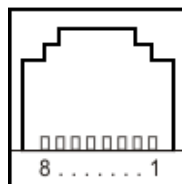
UWAGA:

- w przemiennikach do 22kW klawiatura przemiennika jest wbudowana na stałe. Dla tych przemienników możemy zastosować klawiaturę zewnętrzną. Wybieramy klawiaturę AA-A lub A6-1-A z gniazdem 8-żyłowym pod RJ45. Połączenie przemiennika z klawiaturą wykonujemy przewodem telefoniczny lub sieciowym zarobionym RJ45.

W sprzedaży jest dostępna opcja A6-1-A pod RJ45.

- w przemiennikach od 30kW panel jest demontowany, który można wyciągnąć na 8-żyłowym przewodzie sieciowym np. na elewacji szafy.

- Opis przyłączy od klawiatury (Modbus)



Piny	1	2	3	4	5	6	7	8
8 pinów	Potencjometr	5V	Masa	Masa	Sygnal 1	Sygnal 2	Sygnal 3	Sygnal 4

Standardowo przewód łączący panel z przemiennikiem jest długości 1m. Należy pamiętać że dla przewód o długości powyżej 3m, należy umieścić pierścienie magnetyczne celem uniknięcia zakłóceń.

5.1.2. Opis funkcji przycisków panelu.

Przycisk	Opis
FUN lub MODE	Wejście w tryb wyboru funkcji, Przełączanie pomiędzy ekranami (dla edycji różnych funkcji), Naciśnięcie tego przycisku w trybie zmiany parametrów powoduje powrót do trybu wyboru funkcji bez zapamiętywania zmiennej wartości.
SET	Wejście w tryb edycji funkcji z trybu wyboru funkcji, Ten przycisk jest używany do zapamiętywania danych podczas powrotu do trybu wybór funkcji z trybu edycja funkcji.
▲	Ten przycisk powoduje zwiększenie wyświetlanej wartości w trybie wyboru funkcji, edycji funkcji lub wyświetlanej częstotliwości.
▼	Ten przycisk powoduje zmniejszenie wyświetlanej wartości w trybie wyboru funkcji, edycji funkcji lub wyświetlanej częstotliwości.
RUN	Uruchamia przemiennik (przy aktywnym sterowaniu z panelu – nastawa funkcji F200=0).
STOP/RESET	Ten przycisk pełni funkcję: <ol style="list-style-type: none"> 1. Reset przemiennika w trybie bezpiecznym; 2. Wybór funkcji do edycji; 3. Wybór bitu danych przy ustawianiu parametrów; 4. Gdy F201=0, zatrzymuje pracę przemiennika (przy aktywnym sterowaniu z panelu); 5. Gdy F201=1, zatrzymuje pracę przemiennika (przy aktywnym sterowaniu z panelu) oraz pełni funkcję Stopu bezpieczeństwa w trybie sterowania sygnałami z listwy sterującej i sterowania z komputera; 6. Gdy F201=2, zatrzymuje pracę przemiennika (przy aktywnym sterowaniu z panelu), przy sterowaniu z listwy sterującej (3-przewodowo), sygnałami START/STOP i sygnałami z komputera.

Aby uruchomić tryb zmiany parametrów należy wcisnąć „FUN”.

Naciśnięcie przycisku „SET” spowoduje odczytanie ostatnio zapamiętanych parametrów, przyciskami „▲/▼” dokonujemy wyboru funkcji lub zmieniamy wartości parametru. Ponowne wciśnięcie „SET” spowoduje zapamiętanie wartości zmienianego parametru. Przyciski „▲/▼” służą również do dynamicznej zmiany parametrów – podczas pracy przemiennika np. częstotliwości. Przyciski „RUN” i „STOP/RESET” służą do uruchamiania i zatrzymywania pracy przemiennika, dodatkowo przycisk „STOP/RESET” służy do resetowania przemiennika w chwili wystąpienia błędu oraz do zmiany wartości w dziesiątkach, setkach, tysiącach itd. w trybie programowania. Więcej na temat obsługi falownika za pomocą panelu operatorskiego opisane jest na kolejnych stronach niniejszej instrukcji obsługi.

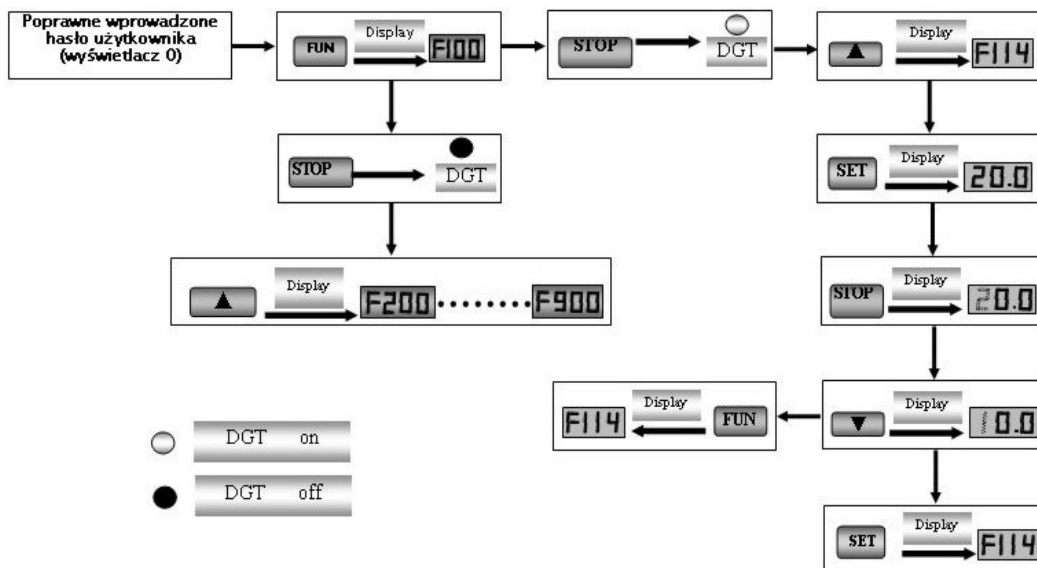
5.2. Ustawianie parametrów.

Fabrycznie przemiennik nie jest zabezpieczony hasłem. Hasło użytkownika, definiowane poprzez parametry F100, F107 i F108 można zmieniać jedynie, kiedy przemiennik nie pracuje, hasło użytkownika wg nastaw fabrycznych: „8”. Gdy ustawi się zabezpieczenie przemiennika hasłem to po wpisaniu poprawnego hasła, uzyskuje się pełny dostęp do zmiany parametrów przemiennika (w tym i samego hasła).

Wprowadzanie parametrów krok po kroku.

Krok	Przycisk	Operacja	Wyświetlacz
1	FUN lub MODE	Naciśnij przycisk „FUN” lub „MODE”, aby wejść w menu.	
2	STOP/RESET	Naciśnij przycisk „STOP/RESET”. Jeżeli wskaźnik LED „DGT” na panelu nie świeci naciśnij „▲/▼”, aby wybrać grupę funkcji do edycji; jeżeli wskaźnik LED „DGT” świeci, naciśnij „▲/▼”, aby znaleźć funkcję, której parametr chcesz zmieniać.	F100
3	▲/▼	Naciśnij „▲/▼”, aby wybrać funkcję, której parametr chcesz zmienić.	F114
4	SET	Naciśnij przycisk „SET”, aby odczytać wartość parametru funkcji.	5.0
5	STOP/RESET	Naciśnij „STOP/RESET”, aby wybrać konkretny bit do edycji. Wybrany bit zacznie migać, oznacza to gotowość do edycji.	5.0
6	▲/▼	Naciśnij przycisk „▲/▼”, aby zmieniać wartość wybranego bitu.	9.0
7	SET lub FUN (lub MODE)	Naciśnij „SET”, aby zapisać zmienioną wartość i powrócić do poprzedniego poziomu lub naciśnij „FUN” (lub „MODE”), aby zrezygnować z zapisu i powrócić do poprzedniego poziomu.	F114

Zilustrowany proces programowania.



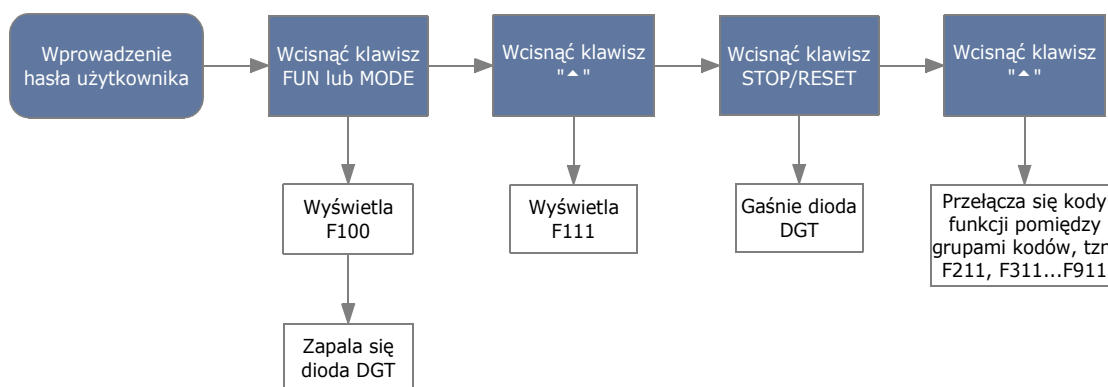
5.3. Opis grup parametrów.

Wszystkie funkcje przemiennika zostało podzielone na 10 grup, grupy opisane są w tabeli poniżej.

Rodzaj parametrów	Kody funkcji	Grupy
Funkcje' podstawowe	F100~F160	1
Parametry kontroli sterowania	F200~F280	2
Parametry wielofunkcyjnych wejść/wyjść	F300~F340	3
Parametry programowalnych wejść/wyjść	F400~F439	4
Parametry wejść/wyjść impulsowych	F440~F480	4
Parametry pracy wielobiegowej	F500~F580	5
Parametry modułu hamującego	F600~F670	6
Ustawienia czasów/zabezpieczeń	F700~F770	7
Parametry silnika	F800~F850	8
Parametry komunikacyjne	F900~F930	9
Parametry regulatora PID	FA00~FA80	A
Zarezerwowane	FB00~FB80	B
Parametry kontroli momentu	FC00~FC60	C

Ponieważ ustawianie parametrów zajmuje sporo czasu, specjalnie zaprojektowana opcja umożliwiająca przełączanie kodów funkcji wewnątrz grup kodów oraz przełączanie pomiędzy grupami, co skraca czas i pozwala na ustawianie parametrów w sposób prosty i wygodny.

Schemat przełączania kodów funkcji wewnątrz/pomiędzy grupami kodów.



Wciśnięcie przycisku FUN lub MODE spowoduje wyświetlenie kodu funkcji. Klawiszami „▲” lub „▼”

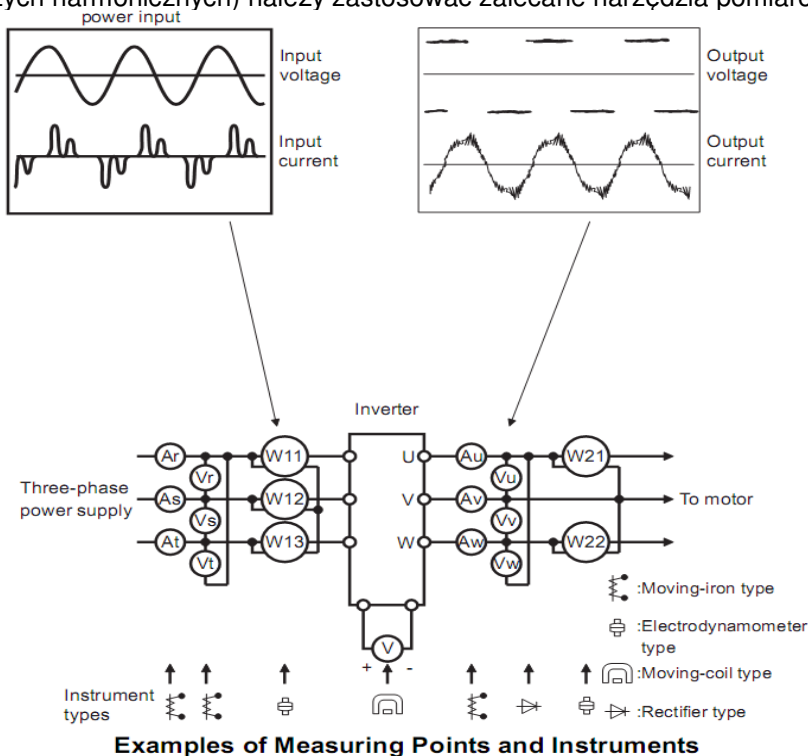
wybieramy kod funkcji wewnątrz danej grupy kodów, wciśnięcie klawisza STOP/RESET spowoduje przełączanie pomiędzy grupami kodów.

5.4. Opis wyświetlanych parametrów.

Komunikat	Opis komunikatu
HF-0	Wyświetli się po wciśnięciu klawisza FUN w stanie zatrzymania, wyświetlenie oznacza aktywowanie funkcji jogging z klawiatury. Wyświetlenie HF-0 może nastąpić pod warunkiem sparametryzowania F132.
-HF-	Trwa proces resetowania przemiennika lub ładowania programu – po czym układ jest gotowy do pracy
50.00	Błyska aktualnie nastawiona częstotliwość, układ nie pracuje.
10.00	Wskazuje wartość bieżącej częstotliwości pracy lub ustawianego parametru.
F112	Funkcja (parametr funkcji).
A 2.5	Oznacza prąd wyjściowy 2,5A.
U100	Oznacza napięcie wyjściowe 100V.
0.	Wstrzymanie podczas czasu zmiany kierunku pracy. Wykonanie komend „STOP” oraz „Free Stop” powodują anulowanie czasu wstrzymywania pomiędzy zmianami kierunku obrotów.
AErr, nP, Err5	Kody błędów wejść analogowych (patrz Dodatek – niniejszej instrukcji obsługi)
OVER, BRK1, BRK2	Kody Trawersów (patrz Dodatek – niniejszej instrukcji obsługi)
OC, OC1, OE, OL1, OL2, OH, LU, EP, PF1, PFO, CE, FL	Kody błędów (patrz Dodatek – niniejszej instrukcji obsługi)
ESP	Dla sterowania 2 lub 3 przewodowego pojawi się w chwili wciśnięcia przycisku „STOP” lub w chwili aktywowania/dezaktywowania wejścia cyfrowego zaprogramowanego jako stop awaryjny.
b*.*	Wyświetlana wartość sprzężenia zwrotnego PID
o*.*	Wyświetlana wartość zadana PID
L***	Wyświetlana wartość liniowa prędkości
H***	Wyświetlana wartość temperatury radiatora

6. Pomiar prądu, napięcia i mocy w układzie z przemiennikiem częstotliwości

Zarówno napięcia jak i prądy zarówno po stronie wejściowej przemiennika jak i wyjściowej posiadają zakłócenia (wyższe harmoniczne), w związku z tym dokładność pomiaru zależy w dużym stopniu od zastosowanych mierników i sposobu pomiaru. Kiedy więc dokonujemy pomiaru w obwodach dużych częstotliwości (wyższych harmonicznych) należy zastosować zalecane narzędzia pomiarowe.



Moving-iron – miernik elektromagnetyczny z elektromagnesem
 Elektrodynamicometr – watomierz elektrodynamiczny
 Moving-coil – miernik elektromagnetyczny z magnesem stałym
 Rectifier – woltomierz z prostownikiem (do pomiaru napięć po stronie wtórnej przemiennika)

Wielkość fizyczna	Punkt pomiaru	Instrument pomiarowy	Uwagi (wartość pomiaru)
Wartość napięcia zasilającego V1	R-S, S-T, T-R	Elektromagnetyczny woltomierz AC	400V±15% 230V±15%
Wartość prądu zasilającego I1	W fazie R, S, T	Elektromagnetyczny amperomierz AC	
Wartość mocy wejściowej P1	Cewki prądowe w fazach R, S, T Cewki napięciowe R-S, S-T, T-R	1-fazowy watomierz elektrodynamiczny	P1=W11+W12+W13 (pomiar za pomocą 3 watomierzy)
Wyznaczenie współczynnika mocy po stronie wejściowej Pf1	Aby obliczyć współczynnik mocy po stronie wejścia przemiennika dla układu 3-fazowego należy obliczoną moc P1, prąd I1, oraz napięcie V1 obliczyć z wzoru: $Pf1 = \frac{P1}{\sqrt{3}V1 \times I1} \times 100\%$		
Wartość napięcia wyjściowego V2	U-V, V-W, W-U	Woltomierz AC z prostownikiem (pomiaru napięcia nie można dokonać miernikiem elektromagnetycznym)	Różnica pomiędzy poszczególnymi fazami nie może być większa ±1% napięcia maksymalnego na wyjściu
Wartość prądu wyjściowego I2	W fazie U, V, W	Elektromagnetyczny amperomierz AC	Wartość powinna być ≤ In przemiennika. Różnica pomiędzy fazami nie może być większa niż 10%.
Wartość mocy wyjściowej P2	Cewki prądowe w fazach U, W Cewki napięciowe U-V, W-V	1-fazowy watomierz elektrodynamiczny	P2=W21+W22 (pomiar za pomocą 2 watomierzy, układ Arona)
Wyznaczenie współczynnika mocy po stronie wyjściowej Pf2	Aby obliczyć współczynnik mocy po stronie wyjściowej przemiennika dla układu 3-fazowego należy obliczoną moc P2, prąd I2, oraz napięcie V2 obliczyć z wzoru: $Pf2 = \frac{P2}{\sqrt{3}V2 \times I2} \times 100\%$		
Wartość napięcia w układzie pośredniczącym	P(P+) - N(-)	Elektromagnetyczny woltomierz DC (multimetr)	Napięcie stałe o wartości: $\sqrt{2} \times V1$
Zasilanie płyty sterującej Control PCB	10V - GND	Elektromagnetyczny woltomierz DC (multimetr)	DC 10V±0,2V
	24V - CM		DC 24V±1,5V
Wyjścia analogowe	AO1 - GND	Elektromagnetyczny woltomierz DC (multimetr)	DC 10V przy max wartości
	AO2 - GND	Elektromagnetyczny amperomierz DC (multimetr)	DC 20mA przy max wartości
Sygnał awarii	TA – TC	Elektromagnetyczny omomierz (multimetr)	Normalnie otwarty
	TB - TC		Normalnie zamknięty

7. Obsługa i proste uruchomienie.

Rozdział ten definiuje i interpretuje określenia dotyczące stanów pracy, kontroli i prowadzenia przemienników. Prosimy o uważne przeczytanie

7.1. Tryb sterowania

Falowniki E800 posiadają dwa tryby sterowania:

- sterowanie VVVF (Variable Voltage Variable Frequency) i jest to sterowanie skalarnie U/f
- sterowanie VC1 (Vector Control 1) – proste sterowanie wektorowe (pseudowektor)

7.2. Tryb ustawiania częstotliwości

Metodę i kanał sterowania częstotliwości roboczej przemiennikach E800 ustawia się w kodach od F203 do F207.

7.3. Tryb sterowania dla polecenia pracy

Tryby poleceń sterowania pracą wybiera się przy użyciu kodów F200 i F201. Mamy do dyspozycji cztery tryby sterowania przemiennika:

- 1 – sterowanie klawiaturą
- 2 – zewnętrzne sterowanie przy użyciu zacisków wyjściowych
- 3 – sterowanie przy użyciu komunikacji szeregowej RS485
- 4 – sterowanie klawiaturą, z listwy, z użyciem komunikacji

Gotowe polecenia sterowań z listwy mamy również w kodzie nadrzędnym F208, gdzie jest pięć gotowych sterowań dwu i trójprzewodowych.

7.4. Stany falownika

Gdy falownik jest włączony może znajdować się w jednym z czterech stanów operacyjnych:

- stanie zatrzymania
- stanie programowania
- stanie pracy
- stanie błędu.

Stan zatrzymania występuje w momencie ponownego włączenia zasilania, (gdy samoczynne uruchomienie po włączeniu zasilania jest ustawione w kodzie F213=0), w momencie zwalniania wybiegiem, lub znajduje się on w stanie zatrzymania (prędkość równa zero) aż do otrzymania polecenia startu. W tym stanie wskaźnik stanu pracy „RUN” na klawiaturze wyłącza się, a wyświetlacz pokazuje parametr stanu zatrzymania (F131).

Stan programowania występuje w momencie programowania falownika. Aby uruchomić tryb zmiany parametrów należy wcisnąć klawisz „FUN”. W stanie programowania podświetlona jest na panelu dioda „DGT”.

Stan pracy występuje, gdy falownik otrzyma polecenie startu, a na wyświetlaczu podświetlona jest dioda „RUN”.

Stan błędu lub alarmu pojawia się w momencie niewłaściwej pracy układu napędowego. W tym stanie na wyświetlaczu pojawi się kod błędu a falownik będzie zatrzymany do momentu rozwiązania problemu lub skasowania błędu klawiszem „STOP/RESET”. Więcej o błędach i rozwiązywaniu przyczyn przeczytać można w dodatku poświęconym kodom błędu i ich eliminacji niniejszej instrukcji obsługi.

7.5. Kompensacja momentu obrotowego dla sterowania skalarnego

Mamy do wyboru w kodzie F137 kilka sposobów kompensacji momentu:

F137=0 – kompensacja liniowa, czyli $U/f=const$

F137=1 – kwadratowa dedykowana do układów wentylacyjno-pompowych

F137=2 – wielopunktowa, czyli sami sobie stworzymy najbardziej optymalną charakterystykę (wymaga doświadczenia i fachowej wiedzy)

F137=3 – auto korekta momentu, jest to aplikacja, która na podstawie mierzonych parametrów koryguje napięcie wyjściowe, aby uzyskać najbardziej optymalne parametry pracy. Aplikacja ta pozwala na pracę z małymi stratami, czyli najbardziej ekonomiczną (energooszczędną) poprzez optymalizację napięcia wyjściowego względem momentu wyjściowego i utrzymanie wysokich parametrów tegoż momentu w szerokim zakresie regulacji.

7.6. Obsługa klawiatury

Klawiatura jest standardowym elementem obsługi przemienników częstotliwości. Za pomocą klawiatury możemy dokonać parametryzacji, monitoringu, oraz kontroli operacji. Panel operatorski składa się z trzech sekcji: wyświetlacza, diód mówiących o statusie przetwornicy, oraz przycisków funkcyjnych. Wśród klawiatur istnieje podział na cztery rodzaje: klawiatura z potencjometrem i bez potencjometru (dostępna w sprzedaży), które dzielimy jeszcze na dwie wielkości.

Konieczne jest poznanie funkcji i sposobu obsługi klawiatury. Więcej informacji na ten temat można znaleźć w niniejszej instrukcji.

7.6.1. Sposoby obsługi klawiatury

- ▲ struktura menu

Menu obsługi jest trzy poziomowe a jego struktura umożliwia wygodne i szybkie zmiany w kodach. Grupy kodów funkcyjnych (pierwszy poziom menu), kody funkcji (drugi poziom), wartości kodów funkcji (trzeci poziom).

▲ Ustawienie parametrów

Poprawne ustawienie parametrów jest warunkiem wstępnym aby uzyskać optymalną wydajność i żądane funkcje.

Procedura:

- Naciśnij przycisk FUN aby wejść do menu programowania (F...).
- Naciśnij przycisk STOP/RESET, dioda DGT gaśnie. Naciskamy przyciski ▲ i ▼, kod funkcji zmieni się między grupami kodów funkcji (np. F100 na F200).
- Naciśnij ponownie przycisk STOP/RESET dioda DGT zacznie świecić. Naciskamy przyciski ▲ i ▼, kod funkcji zmieni się w grupie kodu (np. F100 na F113). Po wybraniu funkcji naciskamy przycisk SET, aby wyświetlić wartość (np. 50). Jeśli istnieje potrzeba zmiany naciskamy przyciski ▲ i ▼ aby zmienić wartość.
- Naciskamy SET celem zatwierdzenia zmiany

7.6.2. Przełączanie i wyświetlanie parametrów stanu

Zarówno w stanie pracy jak i zatrzymania dioda DGT świeci dla stanu kiedy mamy wyświetlane parametry stanu. Wyboru parametrów jakie mają być wyświetlane dokonujemy w kodach F131 i F132. Przyciskiem FUN przełączamy się pomiędzy poszczególnymi parametrami wyświetlanymi na klawiaturze. Poniżej wyświetlanie parametrów podczas pracy i zatrzymania.

Przeмиennik w stanie zatrzymania może wyświetlać parametry które zmieniamy przyciskami FUN. Mamy dostęp do: częstotliwość docelowa, kody funkcyjne, jogging z klawiatury, docelowa prędkość obrotowa, napięcie PN, wartość PID sprzężenia, temperatura radiatora, wartość regulatora PID. Prosimy o zapoznanie się z opisem kodu F132.

Przeмиennik w stanie pracy może wyświetlać parametry które zmieniamy przyciskiem FUN. Wyświetlane parametry: aktualna częstotliwość, kody funkcyjne, prędkość obrotowa, prąd wyjściowy, napięcie wyjściowe, napięcie PN układu pośredniczącego, wartość sprzężenia zwrotnego PID, prędkość liniowa, temperatura, wartość regulatora PID, zarezerwowane. Prosimy zapoznać się z opisem kodu F131.

7.7. Działanie procesu pomiaru parametrów silnika (autotuning)

Użytkownik musi wprowadzić dokładne parametry silnika, zgodne z tym co jest podane na tabliczce znamionowej, przed wyborem trybu pracy sterowania pseudowektorowego (F106-3) tryb VC1 i automatycznej korekcji momentu (F137 = 3) tryb VVVF kontroli (skalarny, F106-2). Przeмиennik na podstawie danych silnika wpisanych z tabliczki znamionowej sam uzupełnia dane silnika. Sposób ten jednak może być obciążony dużą rozbieżnością co do parametrów rzeczywistych dlatego aby osiągnąć lepszą wydajność konieczne jest uruchomienie pomiaru parametrów silnika (F800 na 1, uruchomienie przyciskiem klawiatury RUN). Generalnie należy przyjmować że wpisanie danych z tabliczki silnika i wykonanie pomiarów parametrów silnika jest obowiązkowe.

Na przykład: Jeśli parametry podane na tabliczce znamionowej sterowanego silnika są następujące: liczba biegunów silnika - 4; moc 7,5 kW, napięcie 400V; prąd 15.4A; częstotliwość znamionowej 50.00HZ oraz prędkość obrotowa 1440obr/min, proces działania pomiaru parametrów przeprowadza się jak opisano poniżej:

Zgodnie z powyższymi parametrami silnika, wpisać wartości F801 do F805 oraz F810 poprawnie: ustawić wartość F801= 7,5, F802 = 400, F803 = 15.4, F805 = 1440 i F810 = 50.

W celu zapewnienia odpowiedniej dynamiki działania układu oraz poprawnych parametrów pracy należy w kodzie F800 = 1, czyli ustawić pomiar parametrów silnika. Naciskamy RUN na klawiaturze, a na wyświetlaczu pojawi się napis TEST. Pomiar parametrów będzie składał się z pomiaru parametru statycznego (rezystancji uzwojeń). Po zakończeniu tego etapu parametr zostaje zapisany w kodzie F806, a stan kodu F800 zmieni się na wartość zero.

Uwaga: Dla przewodów silnika powyżej 30m wykonanie pomiaru parametrów silnika może być utrudnione (błąd Err2). W takich układach zaleca się stosowanie dławików silnikowych lub filtrów sinusoidalnych.

8. Szybkie uruchomienie

8.1. Etapy instalacji i uruchomienia falownika E800.

Etap	Czynności do wykonania
Instalacja i środowisko pracy	Zainstalować falownik w miejscu spełniającym warunki techniczne – odpowiednie odprowadzenie ciepła oraz wibracje poniżej 0.5g – i środowiska pracy falownika – temperatura pracy, wilgotność i zanieczyszczenia powietrza.
Podłączenie elektryczne falownika	Podłączenie uziemienia, podłączenie zacisku sterowania, zacisku analogowego, interfejsu komunikacji, podłączenie zacisków wyjściowych i wejściowych obwodu zasilania itp. zgodnie z obowiązującymi normami
Kontrola przed załączeniem	Sprawdzić prawidłowość podłączenia zasilania, uziemienia, zacisków sterowania i innych elementów tj. dławika, filtra RFI itp. Często występujący problem to podłączenie zasilania do wyjścia przemiennika co powoduje uszkodzenie urządzenia.
Kontrola bezpośrednio po włączeniu	Sprawdzić, czy nie występują niepożądane dźwięki, wibracje, czy na wyświetlaczu klawiatury niewyświetlane są żadne błędy. W przypadku anomalii natychmiast należy wyłączyć zasilanie i ponownie sprawdzić układ.
Poprawne wprowadzenie parametrów podanych na tabliczce znamionowej silnika	Sprawdzić, czy parametry podane na tabliczce znamionowej silnika zostały poprawnie wprowadzone, oraz czy automatyczny pomiar dokonany przez przemiennik odpowiada stanowi faktycznemu.
Wykonać autotuning silnika elektrycznego	Dla poprawności działania przemiennika częstotliwości należy wykonać autotuning silnika wykorzystując funkcję F800~F810. Więcej na ten temat znajduje się w dziale „Parametry silnika” niniejszej instrukcji.
Ustawienie zabezpieczeń	Odpowiednio sparametryzować kody odpowiedzialne za zabezpieczenie silnika i przemiennika. Należy też aktywować kody zabezpieczeń charakterystyczne dla danej aplikacji. Prosimy tutaj korzystać z dodatków z instrukcji w których mamy rozwiązane przykładowe aplikacje wraz ze wskazaniem zabezpieczeń.
Ustawienie parametrów pracy	Poprawnie wprowadzić parametry pracy falownika i silnika dostosowane do danej aplikacji, które mogą obejmować: częstotliwość górną i dolną, czasy przyspieszania/zwalniania, sterowanie kierunkiem itp.
Kontrola bez obciążenia	Uruchomić falownik przy nieobciążonym silniku. Sprawdzić i potwierdzić stan pracy układu napędowego. Stan silnika: stabilna i normalna praca, poprawny kierunek obrotów, zdefiniowany proces przyspieszania/zwalniania, brak nieprawidłowych wibracji, hałasu itp. Stan falownika: normalna praca, brak błędów wyświetlanych na panelu, prawidłowe wskazania na wyświetlaczu
Kontrola z obciążeniem	Podłączyć układ napędowy pod obciążenie, obciążyć układ napędowy 50% wartości nominalnego obciążenia i utrzymać pracę układu przez okres min. 5 min – kontrolować poprawność pracy falownika i silnika. Obciążyć układ napędowy 100% wartości nominalnego obciążenia i utrzymać pracę układu przez okres min. 5 min – kontrolować poprawność pracy falownika i silnika. W razie pojawienia się jakichkolwiek anomalii w pracy układu należy natychmiast układ zatrzymać i powtórzyć etapy instalacji i uruchomienia.
Kontrola podczas pracy	Prowadzić systematyczną kontrolę pracy układu napędowego. Natychmiast reagować na wszelkie nieprawidłowości w pracy układu i postępować zgodnie z niniejszą instrukcją obsługi jak i innych instrukcji dotyczących np. silnika

8.2. Przykład instalacji i uruchomienia falownika

Przykład instalacji i uruchomienia falownika o mocy 7,5kW z silnikiem asynchronicznym o następujących danych znamionowych:

- moc silnika $P=7,5\text{kW}$, częstotliwość 50Hz, napięcie $U=400\text{V}$, znamionowa prędkość obrotowa $n=1440\text{obr/min}$, prąd znamionowy $I=15,4\text{A}$

8.2.1. Praca z ustaloną częstotliwością, start/stop zadawane z panelu i praca w przód.

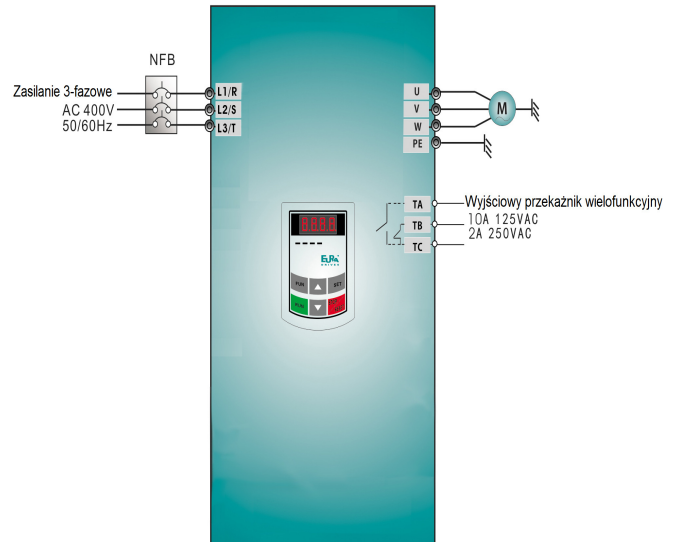
Podłączyć przewody zgodnie ze schematem zamieszczonym obok, sprawdzić prawidłowość podłączenia i włączyć zasilanie.

1. Nacisnąć przycisk „FUN” lub „MODE” (są to przyciski o tej samej funkcjonalności oznaczone w

zależności od modelu falownika).

2. Wprowadzić następujące parametry w kodach:

- F203=0 – częstotliwość można zwiększać i zmniejszać klawiszami ▲/▼
- F111=50.00 – ustawienie maksymalnej częstotliwości, tutaj 50Hz
- F200=0 – wybór źródła polecenia „START” – tutaj z klawiatury
- F201=0 – wybór źródła polecenia „STOP” – tutaj z klawiatury
- F202=0 – tryb ustawiania kierunku pracy – tutaj praca tylko w przód
- F801=7,5 – moc silnika
- F802=400 – napięcie zasilania silnika
- F803= 15,4 – prąd silnika
- F805=1440 – prędkość obrotowa silnika
- F810=50 – częstotliwość znamionowa silnika
- F800=1 – aktywowanie autotuningu silnika



3. Wcisnąć przycisk RUN, wówczas pojawi się

napis „TEST”, który wskazuje przeprowadzanie pomiaru parametrów silnika. Szczegóły opisane przy okazji opisu kodów z grupy F800.

Nacisnąć przycisk RUN, który uruchomi silnik. Najlepiej wykonać to przy nieobciążonym silniku. Sprawdzić poprawność pracy całego napędu, tzn. stabilność pracy silnika zarówno podczas przyspieszania, zwalniania i normalnej pracy, wartości prądów i napięć, dźwięk pracującego silnika, wibracje. Jeśli wszystko działa poprawnie należy silnik obciążyć i sprawdzić cały napęd podobnie jak w stanie jałowym. W przypadku wykrycia nieprawidłowości należy natychmiast odłączyć napęd od zasilania, aby przeanalizować układ celem wykrycia problemu i jego wyeliminowania.

Bardzo ważnym elementem jest prawidłowe podłączenie napędu oraz wpisanie parametrów silnika i wykonanie pomiarów parametrów silnika.

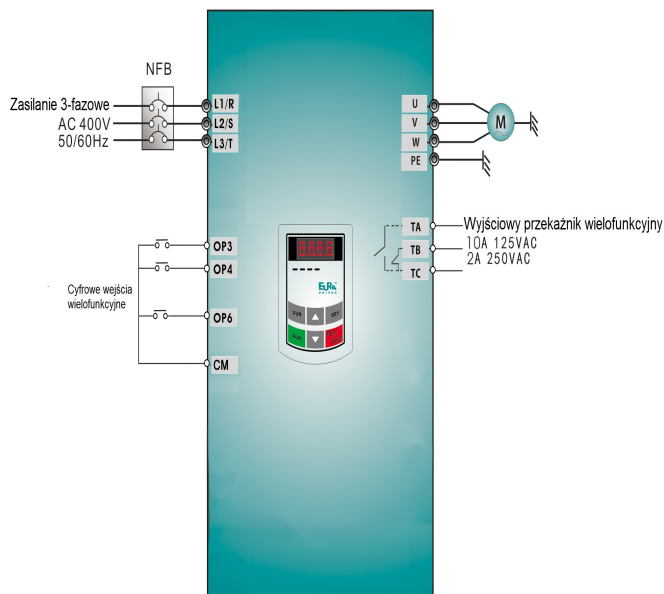
4. Wcisnąć przycisk „RUN”, aby uruchomić pracę przemiennika częstotliwości. Naciśnięcie przycisku „FUN” lub „MODE” spowoduje podgląd parametrów pracy, w kodzie F131 fabrycznie ustawiono wartość F131=15, która umożliwia podgląd następujących parametrów: kodu funkcji, częstotliwości, prędkości obrotowej, prądu wyjściowego z falownika, napięcia wyjściowego oraz napięcia PN, przełączanie się pomiędzy wyświetlanymi parametrami umożliwia naciśnięcie przycisku „FUN” lub „MODE” podczas pracy falownika.

5. Wciśnięcie klawisza „STOP/RESET” spowoduje zatrzymanie silnika po rampie czasu F115.

8.2.2. Praca z ustawianą częstotliwością z klawiatury, start/stop i pracą w przód i wstecz zadawaną poprzez zaciski sterowania.

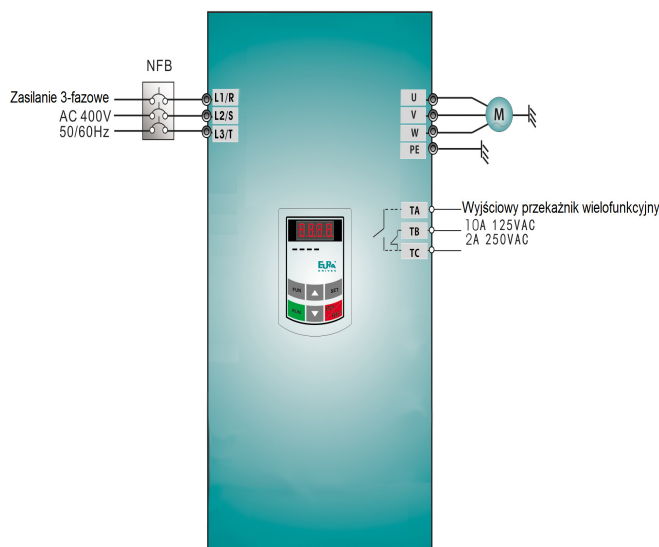
1. Podłączyć przewody zgodnie ze schematem zamieszczonym obok, sprawdzić prawidłowość podłączenia i włączyć zasilanie.
2. Nacisnąć przycisk „FUN” lub „MODE” (są to przyciski o tej samej funkcjonalności oznaczone w zależności od modelu falownika).
3. Wprowadzić następujące parametry w kodach:

- F203=0 – częstotliwość można zmieniać przyciskami „▲/▼”
 - F111=50.00 – ustawienie maksymalnej częstotliwości, tutaj 50Hz
 - F208=1 – wybór sterowania dwuprzewodowego typu 1, w tym przypadku kody F200, F201 i F202 nie są używane
 - Wpisać parametry silnika w kodach z grupy F800 oraz wykonać pomiar i analizę układu podobnie jak w pierwszym przykładzie.
4. Zwarcie zacisku OP3, falownik wystartuje – praca do przodu
 5. Podczas pracy bieżąca częstotliwość może być zmieniana przy pomocy klawiszy „▲” i „▼”
 6. Zmiana kierunku obrotów następuje poprzez rozwarczenie zacisku OP3 i zwarcie zacisku OP4, czas nawrotu jest ustalony w kodzie F120
 7. Rozłączenie zacisku OP3 lub OP4 spowoduje zatrzymanie silnika z nastawionym czasem w kodzie F115.



8.2.3. Proces joggowania przy pomocy klawiatury.

1. Podłączyć przewody zgodnie ze schematem zamieszczonym obok, sprawdzić prawidłowość podłączenia i włączyć zasilanie.
2. Nacisnąć przycisk „FUN” lub „MODE” (są to przyciski o tej samej funkcjonalności oznaczone w zależności od modelu falownika).
3. Wprowadzić następujące parametry w kodach:
 - F132=1 – joggowanie z panelu
 - F124=5.00 – ustawienie parametru joggowania, tutaj 5Hz
 - F125=30 – ustawienie czasu przyśpieszenia, tutaj 30s
 - F126=30 – ustawienie czasu zwalniania, tutaj 30s
 - F200=0 – wybór źródła polecenia „START” – tutaj z klawiatury
 - F201=0 – wybór źródła polecenia „STOP” – tutaj z klawiatury
 - F202=0 – tryb ustawiania kierunku pracy – tutaj praca tylko w przód
 - Wpisać parametry silnika w kodach z grupy F800 oraz wykonać pomiar i analizę układu podobnie jak w pierwszym przykładzie.
4. Wcisnąć i przytrzymać przycisk „RUN” w celu uruchomienia falownika. Silnik przyśpieszy do częstotliwości joggowania i utrzyma ten parametr.
5. Puszczanie przycisku „RUN” spowoduje zwalnianie silnika



6. Wciśnięcie przycisku „STOP” spowoduje zatrzymanie silnika w czasie joggowania.

8.2.4. Praca z zadawaniem częstotliwości poprzez potencjometr, start/stop zadawane poprzez zaciski sterujące.

1. Podłączyć przewody zgodnie ze schematem zamieszczonym obok, sprawdzić poprawność podłączenia i włączyć zasilanie.
2. Nacisnąć przycisk „FUN” lub „MODE” (są to przyciski o tej samej funkcjonalności oznaczone w zależności od modelu falownika).
3. Ustawić parametry funkcyjne falownika:

- F203=1 - główne źródło częstotliwości X - tutaj zewnętrzne analogowe AI1 w zakresie od 0 do +10V
- F208=1 - tryb sterowania z listwy sterującej, sterowanie dwuprzewodowe typu 1, Podłączyć OP6 jako stop z wybiegiem, OP3 dla startu „w przód”, OP4 dla startu „w tył”

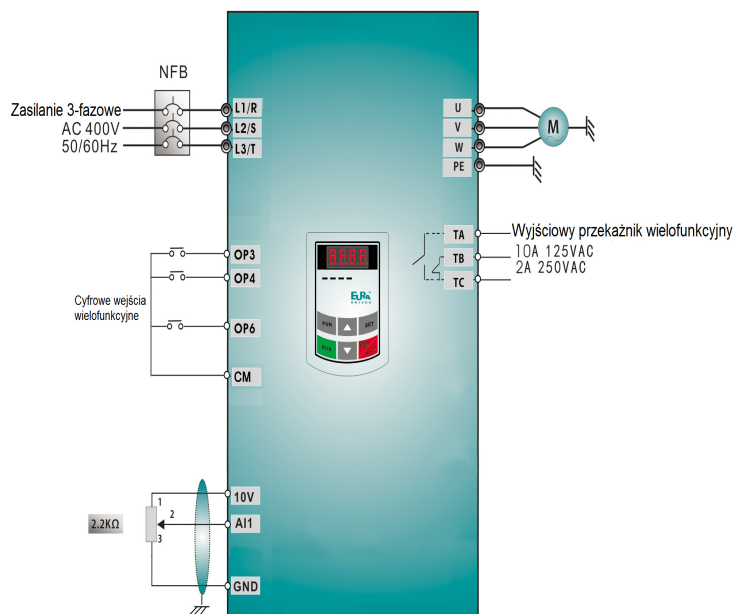
- Wpisać parametry silnika w kodach z grupy F800 oraz wykonać pomiar i analizę układu podobnie jak w pierwszym przykładzie.

4. W pobliżu bloku zacisków sterowania falownika, umieszczony jest czerwony przełącznik kodujący SW1 - patrz schemat.

Dla przemienników do 22kW wejście AI1 jest wejściem napięciowym 0-10V, a przełącznik kodujący jest tylko powiązany z wejściem AI2.

Dla przemienników od 30kW, zadaniem tego przełącznika jest wybór zakresu wejściowego analogowego AI1 i AI2 (możliwe do wyboru są dwa zakresy napięciowe od 0 do 5V lub od 0 do 10V i jeden prądowy 0~20mA). W tym przypadku przełącznik powinien być ustawiony jak na schemacie. Więcej zobacz w rozdziale poświęconym przełącznikom kodującym.

5. Zwarcie zacisku OP3, falownik wystartuje - praca do przodu
6. Podczas pracy bieżąca częstotliwość może być zmieniana przy pomocy potencjometru.
7. Zmiana kierunku obrotów następuje poprzez rozwarczenie zacisku OP3 i zwarcie zacisku OP4, czas martwy przy nawrocie jest ustalony w kodzie F120
8. Rozłączenie zacisku OP3 jak i OP4 spowoduje zatrzymanie silnika z ustalonym czasem w kodzie F115.



9. Opis funkcji przemiennika.

9.1. Funkcje podstawowe.

Kod		Możliwości nastawy		Ważne
Nr	Nazwa	Nastawa fabryczna	Zakres	
F100	Hasło użytkownika	8	0~9999	Dla F107=0 funkcja nie jest aktywna. Gdy funkcja F107=1, zmiany ustawień w kodach tylko po wpisaniu hasła. Komunikat „Err1” oznacza złe hasło.
F102	Prąd znamionowy przemiennika (A)	W zależności od modelu przemiennika	Brak zmian	Jest to fabryczna nastawa w celu informacji dla użytkownika.
F103	Moc przemiennika (kW)			
F104	Kod odpowiadający mocy przemiennika			
F105	Wersja oprogramowania	Aktualna wersja oprogramowania		
F106	Tryb Sterowania	2	2- skalarne U/f 3 – sterowanie wektorowe 1	
<p>Wyboru sterowania należy dokonać w zależności od wymagań aplikacyjnych. Właściwy wybór pozwala na optymalną pracę napędu.</p> <p>2: sterowanie skalarne U/f dedykowane jest do aplikacji gdzie nie jest wymagana szczególnie wysoka precyzja regulacji, aplikacje ze względu na swoją specyfikę potrzebują bardziej miękkiej charakterystyki pracy (np. wentylatory), zakres regulacji nie obejmuje niskich częstotliwości z obciążeniem stało momentowym, ciężkich rozruchów. W tym trybie można warunkowo zasilac z jednego przemiennika kilka silników ale tylko dla kompensacji momentu kwadratowej, liniowej lub wielobocznej (F137 – 0, 1 lub 2).</p> <p>Dla sterowania skalarnego mamy dodatkowo automatyczny tryb kompensacji który pozwala na energooszczędną pracę układu, a jednocześnie utrzymuje stabilniejszy moment wyjściowy (jak dla sterowania pseudo wektorowego).</p> <p>3: Sterowanie wektorowe 1 nazywane prostym jest dedykowane do aplikacji wymagających. Z jednego przemiennika możemy zasilac jeden silnik. Sterowanie to jest zbliżone do sterowania skalarnego z autokorekcją momentu (F137-3).</p> <ul style="list-style-type: none"> - dla sterowania wektorowego (106 – 3) konieczne jest wykonanie precyzyjnego autotuningu. Również autotuning musi zostać wykonany dla sterowania skalarnego z autokorekcją momentu. (F137-3). - parametry mierzone podczas autotuningu można wprowadzić ręcznie o ile będziemy mieli dostęp do takich danych. - zwykle silniki 4-polowe o takiej samej mocy co przemiennik będą pracowały poprawnie na ustawieniach fabrycznych, ale może się okazać że najlepsze parametry bez autotuningu nie zostaną osiągnięte. Dlatego dla prawidłowej pracy i jak najlepszych parametrów pracy należy wpisywać i pomierzyć parametry silnika. 				
F107	Kontrola hasła użytkownika	0	0 – wyłączona ochrona hasłem użytkownika 1- włączona ochrona hasłem użytkownika	Gdy funkcja F107=1, użytkownik celem dokonania zmian w kodach musi wprowadzić hasło w kodzie F100, po włączeniu lub zresetowaniu błędu. W przeciwnym razie zmiana parametrów nie będzie możliwa i wyświetlony zostanie błąd „Err1”.
F108	Ustawienie hasła użytkownika	8	0~9999	Funkcja umożliwia definiowanie hasła użytkownika.
F109	Częstotliwość początkowa (Hz)	0.00	0.00~10.00	
F110	Czas utrzymania częstotliwości początkowej (s)	0.0	0.0~999.9	
<p>Falownik rozpoczyna pracę od częstotliwości początkowej. Na tej częstotliwości falownik pracuje przez czas ustawiony w funkcji F110. Po tym czasie zaczyna przyspieszanie do częstotliwości docelowej F113.</p> <p>UWAGA!</p> <p>Czas F110 nie jest wliczany do czasu przyspieszania i/lub zwalniania. Częstotliwość początkowa nie jest ograniczona częstotliwością minimalną F112, jeżeli F109<F112 wówczas przemiennik zacznie pracować z częstotliwością F109 w czasie F110, a następnie przejdzie do normalnej pracy w zakresie F112...F111.</p> <p>Częstotliwość F109 musi być niższa od częstotliwości maksymalnej F111.</p> <p>Jeżeli częstotliwość docelowa F113 jest mniejsza od częstotliwości początkowej F109 wówczas kod F09 i F110 są traktowane jako nieaktywne.</p> <p>Uwaga: funkcje F109 i F110 dla procesu lotnego startu nie są aktywne.</p> <p>Funkcje F109=0,00 oraz F110 ustawiamy na zadeklarowany czas i uzyskujemy funkcje opóźnienia startu.</p>				
F111	Max. częstotliwość (Hz)	50.00	F113~650.0	
F112	Min. częstotliwość (Hz)	0.50	0.0~F113	
<p>Częstotliwość minimalna powinna być mniejsza od częstotliwości docelowej.</p> <p>F111 i F112 określa nam zakres pracy. Ustawienia w tych kodach dotyczą zadawania prędkości z klawiatury, wejść cyfrowych lub ModBus. Dla zadawania analogowego należy skonfigurować kody F400...F420.</p> <p>Uwaga: Przy pracy ciągłej <30-35Hz w silniku zastosować obcą wentylację!</p>				

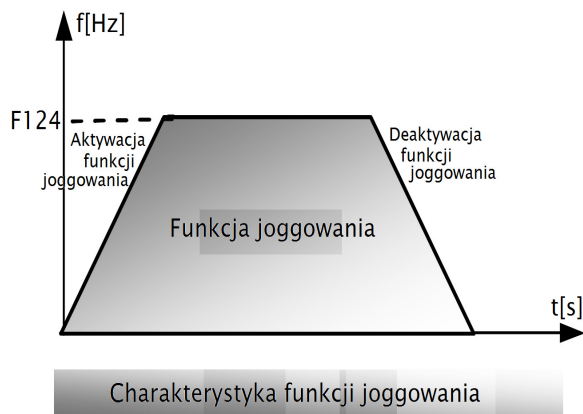
F113	Częstotliwość docelowa (Hz)	50.00	F112~F111	Kiedy ta funkcja jest aktywna (np.F203=0 lub 5), po rozpoczęciu pracy przemiennik automatycznie będzie dążył do osiągnięcia częstotliwości zdefiniowanej parametrem F113.
F114	Czas przyspieszania 1 (s)	Ustawienie zależne od mocy falownika: 0,2kW~3,7kW – 5.0 5,5kW~30kW – 30.0 od 37kW - 60,0s	0.1~3000	Odniesienie w kodzie F119.
F115	Czas zwalniania 1 (s)			
F116	Czas przyspieszania 2 (s)			
F117	Czas zwalniania 2 (s)			
F277	Czas przyspieszania 3 (s)			
F278	Czas zwalniania 3 (s)			
F279	Czas przyspieszania 4 (s)			
F280	Czas zwalniania 4 (s)			
<p>UWAGA! Do funkcji F114, F115, F116, F117, F277, F278, F279, F280 Kiedy funkcja programowalnych wejść (OP1 do OP6) jest aktywna wtedy wejścia te mogą być użyte do zmiany czasów przyspieszania/zwalniania. Podanie stanu wysokiego na wejście, spowoduje wybranie przez przemiennik jednego z czasów przyspieszania/zwalniania, w przeciwnym wypadku domyślnie wybrany będzie pierwszy czas przyspieszania/zwalniania. Czasy przyspieszania i zwalniania ustawione w kodach F114...F117 i F277...F280 nie są aktywne dla pracy wielostopniowej. Dla tej aplikacji czasy są definiowane w kodach F519...F548. W trakcie procesu lotnego startu czas przyspieszania, zwalniania, częstotliwość minimalna i docelowa nie są aktywne. Po zakończeniu procesu lotnego startu przetwornica będzie działała zgodnie z parametrami przyspieszania i zwalniania na zadanej częstotliwości.</p>				
F118	Znamionowa częstotliwość pracy silnika (Hz)	50.00	15.00~650.0	Częstotliwość znamionową silnika wpisać również w kodzie F810.
<p>Wartość ta określa punkt załamania charakterystyki U/f, czyli osiągnięcia pełnego napięcia wyjściowego. Gdy częstotliwość pracy jest mniejsza od podanej to przemiennik pracuje z stałym momentem obrotowym (elektromagnetycznym), jeżeli częstotliwość pracy jest większa to wówczas pracuje z stałą mocą. Wartość tego kodu musi odpowiadać częstotliwości znamionowej silnika, tak samo jak w kodzie F810. Kod ten nie jest aktywny podczas procesu lotnego startu.</p>				
F119	Odniesienie czasów przyspieszania i zwalniania	0	0: 0~50Hz 1: 0~max	
<p>Jeżeli mamy ustawione „0” czas przyspieszania i zwalniania odnosi się do zakresu od 0Hz do 50Hz. Jeżeli mamy ustawioną częstotliwość docelową 100Hz a czas przyspieszania 5s, to czas dochodzenia do wartości nastawionej będzie tutaj wynosił 10s. Jeżeli mamy ustawione „1” czas przyspieszania i zwalniania odnosi się do zakresu od 0Hz do max Hz (F111).</p>				
F120	Czas martwy przy nawrocie (s)	0.0	0.0~3000	
<p>Ten parametr określa czas zatrzymania przemiennika (0Hz), podczas zmiany kierunku obrotów silnika. Uaktywnienie tej funkcji wpływa na zmniejszenie udarów prądowych podczas zmiany kierunku wirowania. Kiedy funkcja ma wartość 0, przemiennik zmienia kierunek natychmiast po zatrzymaniu. Funkcja jest aktywna dla wszystkich rodzajów regulacji prędkości oprócz automatycznej. W trakcie procesu lotnego startu ta funkcja nie jest aktywna. Po zakończeniu lotnego startu funkcja zostaje ponownie aktywowana. Dla dużych bezwładności i dużej dynamiki warto w czasie martwym aktywować hamowanie DC celem utrzymania układu w bezruchu.</p>				
F122	Zakaz pracy nawrotnej	0	0 – praca nawrotna 1 – zakaz pracy nawrotnej	
<p>Funkcja zabraniająca lub zezwalająca na pracę nawrotną. Jej wartość jest nadrzędna względem zacisków wejściowych i kodu F202. Jeśli zakaz pracy nawrotnej jest aktywny, to po podaniu sygnału zmiany kierunku obrotów układ zostanie zatrzymany. Jeśli funkcja zmiany kierunku jest aktywna (F202 -1) niezależnie od tego czy lotny strat jest aktywny czy też nie, układ pozostanie cały czas zatrzymany. Kiedy ustawimy kody F122 = 1, F613 = 1, i F614≥2 i podamy sygnał pracy do przodu, a silnik np. kręci się samoistnie do tyłu wówczas układ określi kierunek obrotów i częstotliwość pracy napędu, przejmie układ sprowadzając prędkość do 0Hz, a następnie rozpędzi do żądanej wartości w zadeklarowanym kierunku.</p>				
F123	Definiowanie znaku częstotliwości dla kombinowanej kontroli prędkości	0	0 – dodatni 1 – ujemny	Funkcja pozwala na określenie znaku + lub – częstotliwości dla kombinowanego sterowania prędkością.
F124	Częstotliwość joggowania (Hz)	5.00	F112~F111	Ta funkcja sterowania prędkością ma najwyższy status!!! Służy do wywoływania określonej prędkości niezależnie od innych sygnałów zadających. Czas przyspieszania i zwalniania dotyczy zakresu 0-50Hz.
F125	Czas przyspieszania joggowania (s)	Ustawienie zależne od mocy falownika: 0,2kW~3,7kW – 5.0 5,5kW~30kW – 30.0 od 37kW - 60,0s	0.1~3000	
F126	Czas zwalniania joggowania (s)		0.1~3000	

Istnieją dwa rodzaje joggowania

1. Jogowanie z klawiatury (status aktywny dla zatrzymanego układu):
 - a. Aktywowanie funkcji odbywa się w kodzie F132.
 - b. Przyciskiem FUN wywołujemy na wyświetlaczu hasło HF-0 (układ jest gotowy do pracy joggowania z klawiatury)
 - c. Dla wyświetlonej wartości HF-0 każdorazowe aktywowanie przycisku RUN na klawiaturze będzie skutkowało pracą z częstotliwością joggowania.

Dezaktywowanie joggowania z klawiatury odbywa się przyciskiem FUN na inną wartość niż HF-0.

2. Jogowanie z listwy (status aktywny dla zatrzymanego i pracującego układu):
 - a. Programujemy jeden z zacisków OP1...OP8 w kodach z zakresu F316...F323 na prace na joggingu
 - b. Zwarcie zaprogramowanego wejścia z CM spowoduje aktywowanie pracy z częstotliwością joggowania.



Kiedy funkcja joggowania (prędkości nadrzędnej) jest aktywna funkcja lotnego startu jest dezaktywowana.

F127	Częstotliwość pomijania A (Hz)	0.00	0.00~650	Parametr pozwala na pominięcie określonych częstotliwości np.: w których występują systematyczne wibracje silnika. Przemiennek automatycznie pominię zdefiniowany punkt, kiedy częstotliwość wyjściowa będzie równa zdefiniowanemu parametrowi. „Pomijany zakres” określa zakres częstotliwości wokół wartości zdefiniowanej jako „częstotliwość pomijana”.
F128	Pomijany zakres A (Hz)	0.00	±2.50	
F129	Częstotliwość pomijania B (Hz)	0.00	0.00~650	
F130	Pomijany zakres B (Hz)	0.00	±2.50	

UWAGA!

Funkcja ta nie działa podczas przyspieszania/zwalniania!

Przykład na poniższym wykresie obrazuje następujące nastawy:

częstotliwość pomijana A - 20Hz (F127=20.0),

zakres częstotliwości pomijanej A - 0.50 (F128=0.50),

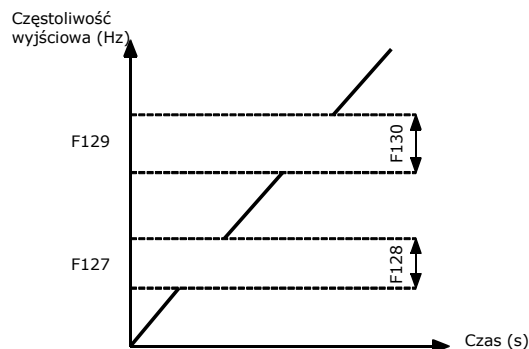
częstotliwość pomijana B - 30Hz (F129=20.0),

zakres częstotliwości pomijanej B - 0.50 (F130=0.50).

Przemiennek automatycznie pominię częstotliwość z zakresu od 19.5Hz do 20.5Hz oraz od 29.5Hz do 30.5Hz.

Podczas działania funkcji lotnego startu pomijanie częstotliwości nie jest aktywne.

Dopiero po zakończeniu lotnego startu funkcja staje się aktywna.



Wykres obrazujący sposób pomijania częstotliwości

F131	Wyświetlany parametr	15 (wynik dodawania zakresu, tj. 0+1+2+4+8=15)	Zakres: 0~8191 0 – aktualna częstotliwość i kody funkcyjne 1 – prędkość obrotowa, 2 – prąd wyjściowy, 4 – napięcie wyjściowe, 8 – napięcie PN układu pośredniczącego, 16 – wartość sprzężenia zwrotnego PID, 32- temperatura 64 – zarezerwowane, 128 – prędkość liniowa 256 – wartość regulatora PID	Wybór 1, 2, 4, 8, ... 512 powoduje wyświetlenie jednej, konkretnej wartości. Aby naprzemiennie wyświetlać kilka różnych parametrów, należy zsumować odpowiadające im wartości i sumę wpisać jako parametr funkcji F131, np.: aby wyświetlić częstotliwość, prąd wyjściowy i wartość sprzężenia zwrotnego PI należy wpisać sumę 1+8+16 jako parametr funkcji F131=25. W tym przypadku inne wartości nie będą wyświetlane. Jeżeli F131=511 wyświetlane będą wszystkie parametry. Aby zmieniać rodzaj wyświetlanych parametrów należy użyć przycisku FUN lub MODE.
-------------	----------------------	---	--	---

Sposoby wyświetlania parametrów:

A*.* - wyświetlenie prądu; U*** - wyświetlenie napięcia DC, u*** - wyświetlenie napięcia wyjściowego, o*.* - wartość regulatora PID; H*** - temperatura; L*** - prędkość liniowa, b*.* - wartość sprzężenia PID.

Częstotliwość jest podawana z dokładnością do częstotliwości 99,99Hz do dwóch miejsc po przecinku. Dla częstotliwości od 100,0Hz dokładność podawanej częstotliwości do jednego miejsca po przecinku.

W miejscu * są wyświetlane liczby dziesiętne w zakresie od 0 do 9 – patrz tabela poniżej

W przemiennikach 0,25kW~0,75kW 1-f/230V, 0,25kW~0,75kW 3f/230V, oraz 0,25kW~0,55kW 3f/400V brak kontroli temperatury.

Niezależnie od wartości F131 zawsze będzie wyświetlana częstotliwość. Wyświetlana prędkość jest zawsze liczbą całkowitą, jeśli jej wartość

przekroczy 9999 na końcu dodana zostaje „.” (kropka), np.: 1300. oznacza 13000obr/min.

Tabela zawierająca wartości wyświetlanego parametru na panelu sterowania.

Nazwa parametru	Przykładowa wartość wyświetlana		Jednostka
Częstotliwość	50.00		Hz
Prędkość obrotowa	300		obr/min
Prąd wyjściowy	A 3.5		Amper
Edytowana funkcja	F112		
Napięcie DC	U100		Volt
Napięcie wyjściowe	u100		Volt
Prędkość liniowa	L7.85		m/s
Wartość regulatora PID	o50.0		Hz
Wartość sprzężenia PID	b0.1		V lub mA/2
Temperatura	H 18		°C
F132	Wyświetlane elementy zatrzymania	6 (wynik dodawania zakresu, tj. 0+2+4=6)	Zakres: 0~767 0 – częstotliwość, kody funkcyjne 1 – jogging z klawiatury, 2 – docelowa prędkość obrotowa, 4 – napięcie PN, 8 – wartość PID sprzężenia 16- temperatura 32 – zarezerwowane 64 – wartość regulatora PID 128 – zarezerwowane 256 – zarezerwowane 512 – zarezerwowane
			Wybór 1, 2, 4, 8, 16 powoduje wyświetlanie jednej, konkretnej wartości. Aby naprzemiennie wyświetlać kilka różnych parametrów, należy zsumować odpowiadające im wartości i sumę wpisać jako parametr funkcji F132 – podobnie jak w F131
F133	Przeniesienie napędu (przekładnia)	1.0	0.10~200.0
			Pozwala na wyświetlanie rzeczywistej prędkości np. prędkość silnika =prędkość synchroniczna/prędkość znamionowa silnika
F134	Promień koła napędowego (m)	0.001	0.001~1.000
<p>Obliczenie prędkości obrotowej i prędkości liniowej: Jeżeli maksymalna częstotliwość przemiennika F111=50.00 (Hz), Ilość pól silnika F804=4, przełożenie F133=1.0, promień koła napędowego F134=0.05 (m), wówczas:</p> <ol style="list-style-type: none"> 1. Obwód koła napędowego: $2\pi r=2 \times 3.14 \times 0.05=0.314$ (m) 2. Prędkość obrotowa koła napędowego: $60 \times 50 / (2 \times 1.00)=1500$ (obr/min) (60 x częstotliwość pracy/(ilość pól silnika x przełożenie) 3. Prędkość liniowa: $1500 \times 0.314=471$ (m/min) = 7.85 (m/s) (prędkość obrotowa x obwód koła napędowego) 			
F136	Kompensacja poślizgu (%)	0	0~10
<p>Funkcja odpowiedzialna za kompensację poślizgu silnika dla pracy w trybie skalarnym. U/F. Wraz ze wzrostem obciążenia zwiększa się poślizg wirnika, dlatego należy to zjawisko zneutralizować. Współczynnik należy dobrać do warunków pracy. Uwaga: Podczas trwania procesu lotnego startu funkcja kompensacji poślizgu dla sterowania skalarnego U/F nie jest aktywna. Po zakończeniu lotnego startu funkcja jest aktywowana.</p>			
F137	Tryb kompensacji momentu obrotowego	0	0~3
			Zakres ustawień: 0 – kompensacja liniowa – ustawienia pod kodem F138, 1 – kompensacja kwadratowa – ustawienia pod kodem F139, 2 – kompensacja wielopunktowa zdefiniowana przez użytkownika pod kodami od F140 do F151 3- automatyczna kompensacja momentu (energooszczędna).
F138	Moment początkowy dla kompensacji liniowej	Ustawienie zależne od mocy falownika: 0,4kW~4kW – 7.0 5,5kW~30kW – 6.0 37kW~75kW – 5 Od 90kW - 4	1~20
			Kompensacja liniowa
F139	Moment początkowy dla kompensacji kwadratowej	1	1~4
			Zakres ustawień kompensacji kwadratowej: 1 – 1.5; 2 – 1.8; 3 – 1.9; 4 – 2.0

Celem zrekompensowania dla sterowania skalarnego U/F niskich napięć dla małych częstotliwości wprowadzono specjalne tryby kompensacji momentu obrotowego:

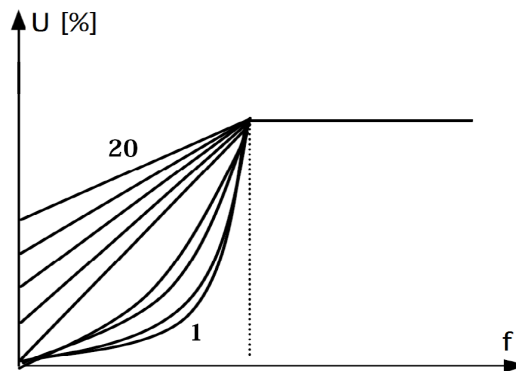
F137 – 0: kompensacja liniowa jest stosowana dla standardowych obciążeń ze stałym momentem obrotowym

F137 – 1: kompensacja kwadratowa stosuje się do wentylatorów i pomp

F137 – 2: kompensacja wielopunktowa jest stosowany do aplikacji specjalnych np. suszarki, wirówki itp..

Parametr napięcia należy zwiększyć, jeżeli w danym punkcie obciążenie jest duże, a zmniejszyć, jeżeli jest małe. Jeżeli kompensacja momentu jest zbyt duża łatwo przegrzać silnik na skutek przekroczenia prądu silnika. Dlatego dla tej kompensacji należy wykazać się doświadczeniem i dodatkowo po ustawieniu monitorować układ.

F137 – 3 auto kompensacja momentu, poślizg silnika jest niwelowany automatycznie, co zapewnia energooszczędną pracę napędu. Napięcie wyjściowe jest korygowane automatycznie, co niweluje drgania mechaniczne i poprawia kulturę pracy całego napędu. Aby jednak aplikacja działała poprawnie musi być wykonany autotuning, szczególnie dokładnie dla tej kompensacji (kody F800...F810). W przeciwnym wypadku może dochodzić do przeciążeń, przepięć i uszkodzenia napędu.



Punkt załamania
Charakterystyka momentowa

F140	Punkt F1 – częstotliwość (Hz)	1.00	0-F142
F141	Punkt V1 – napięcie (%)	4	0~100
F142	Punkt F2 – częstotliwość (Hz)	5.00	F140-F144
F143	Punkt V2 – napięcie (%)	13	0~100
F144	Punkt F3 – częstotliwość (Hz)	10.00	F142-F146
F145	Punkt V3 – napięcie (%)	24	0~100
F146	Punkt F4 – częstotliwość (Hz)	20.00	F144-F148
F147	Punkt V4 – napięcie (%)	45	0~100
F148	Punkt F5 – częstotliwość (Hz)	30.00	F146-F150
F149	Punkt V5 – napięcie (%)	63	0~100
F150	Punkt F6 – częstotliwość (Hz)	40.00	F148-F118
F151	Punkt V6 – napięcie (%)	81	0~100

Kompensacja wielopunktowa definiowana przez użytkownika w kodach od F140 do F151 pozwala na bardziej efektywną pracę przemiennika w wybranych zakresach częstotliwości.

Kompensacja wielopunktowa użytkownika ustawiana jest za pomocą 12 parametrów w kodach od F140 do F151.

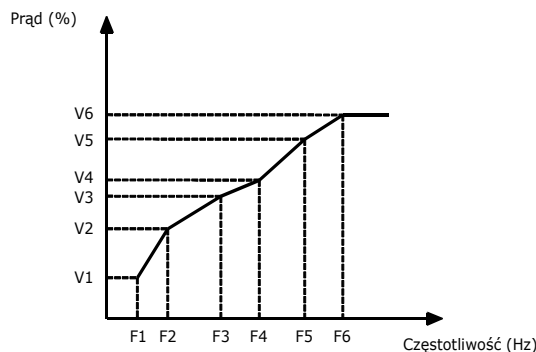
UWAGA!

Parametry muszą spełniać następującą nierówność:

$$V1 < V2 < V3 < V4 < V5 < V6 \text{ i } F1 < F2 < F3 < F4 < F5 < F6$$

Jeżeli w poszczególnych punktach (dla określonej częstotliwości) ustawimy zbyt duże wartości napięć – silnik będzie się przegrzewał i może ulec uszkodzeniu!

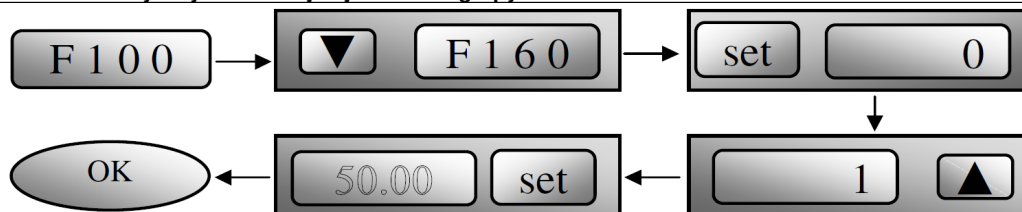
Pamiętajmy, że im mniejsza częstotliwość wyjściowa (zasilania silnika) tym mniejsza jest indukcyjność układu, a w związku z tym musi być też mniejsze napięcie zasilania silnika.



Wykres obrazujący sposób kompensacji wielopunktowej

Uwaga: Podczas trwania lotnego startu kompensacja wielopunktowa sterowania skalarnego U/f nie jest aktywna. Po zakończeniu lotnego startu funkcja jest aktywowana.																												
F152	Napięcie wyjściowe odpowiadające zmiennej częstotliwości (%)	100	10~100																									
<p>Funkcji należy użyć, gdy silnik ma szczególne parametry np. przy 300Hz i napięciu 200V, wtedy kod F118=300 (dla 300Hz) $F152=(200 \div 400) \times 100=50$ – wartość 400 odnosi się do napięcia zasilającego falownika. Wtedy w kodzie F152 należy wpisać wartość 50, jeżeli wyjdą wartości dziesiętne – zaokrąglamy je w górę. Uwaga: kod jest aktywny dla sterowania skalarnego F106-2 i dla kompensacji liniowej, kwadratowej i wielopunktowej (F137 – 0, 1, 2)! Należy tutaj zwrócić szczególną uwagę na parametry silnika które są umieszczone na tabliczce znamionowej silnika. Przekroczenie napięcia czy częstotliwości grozi uszkodzeniem. Dla aktywnej funkcji lotnego startu funkcja nie jest aktywna, po zakończeniu lotnego startu funkcja zostaje aktywowana.</p>																												
F153	Częstotliwość nośna (Hz)	4000	0,2~7,5kW: 800~10000	Czytaj uwagi poniżej!																								
		3000	11~15kW: 800~10000																									
		4000	18,5~45kW: 800~6000																									
		2000	od 55kW: 800~4000																									
<p>Zależność w układzie falownik-silnik, od częstotliwości nośnej F153</p> <table border="1"> <thead> <tr> <th>Częstotliwość nośna</th> <th>Niska</th> <th>Wysoka</th> </tr> </thead> <tbody> <tr> <td>Parametr</td> <td colspan="2">Zależności od częstotliwości</td> </tr> <tr> <td>Głośność pracy silnika</td> <td>Wysoka</td> <td>Niska</td> </tr> <tr> <td>Sinusoida prądu wyjściowego</td> <td>Zła</td> <td>Dobra</td> </tr> <tr> <td>Temperatura silnika</td> <td>Wysoka</td> <td>Niska</td> </tr> <tr> <td>Temperatura falownika</td> <td>Niska</td> <td>Wysoka</td> </tr> <tr> <td>Prądy upływu</td> <td>Niskie</td> <td>Wysokie</td> </tr> <tr> <td>Generowanie zakłóceń</td> <td>Niskie</td> <td>Wysokie</td> </tr> </tbody> </table> <p>Częstotliwość nośna odpowiedzialna jest wprost za głośność pracy silnika, jego rezonans mechaniczny oraz prądy upływu. Należy być ostrożnym w ustalaniu tego parametru, ponieważ mogą wystąpić nieprawidłowości lub niepożądane objawy pracy układu napędowego falownik-silnik. Np. zbyt duża wartość częstotliwości nośnej może spowodować błąd O.C. przetężenie. Dla niskiej częstotliwości nośnej mamy zwiększenie hałasu podczas pracy silnika i jego zwiększone nagrzewanie, ale za to mniejszy wpływ do ziemi, oraz mniejsze nagrzewanie się przemiennika. Dla wysokich częstotliwości mamy odwrócenie zjawisk oraz większe zakłócenia.</p>					Częstotliwość nośna	Niska	Wysoka	Parametr	Zależności od częstotliwości		Głośność pracy silnika	Wysoka	Niska	Sinusoida prądu wyjściowego	Zła	Dobra	Temperatura silnika	Wysoka	Niska	Temperatura falownika	Niska	Wysoka	Prądy upływu	Niskie	Wysokie	Generowanie zakłóceń	Niskie	Wysokie
Częstotliwość nośna	Niska	Wysoka																										
Parametr	Zależności od częstotliwości																											
Głośność pracy silnika	Wysoka	Niska																										
Sinusoida prądu wyjściowego	Zła	Dobra																										
Temperatura silnika	Wysoka	Niska																										
Temperatura falownika	Niska	Wysoka																										
Prądy upływu	Niskie	Wysokie																										
Generowanie zakłóceń	Niskie	Wysokie																										
F154	Automatyczna stabilizacja napięcia wyjściowego	0	0 – nieaktywna 1 – aktywna 2 – nieaktywna podczas procesu zwalniania																									
<p>Funkcja pozwala na utrzymanie stałego napięcia wyjściowego podczas wahań napięcia zasilającego. Należy pamiętać że podczas zwalniania funkcja może mieć wpływ na czas zwalniania poprzez wewnętrzny regulator PI. Jeżeli zmiany w czasie zwalniania nie są dozwolone należy wybrać w F154 – 2. Napięcie jest stabilizowane do wartości zapisanej w kodzie F802, należy o tym pamiętać szczególnie jeśli silnik ma zasilanie niższe od sieciowego. Jeśli ten kod wykorzystamy do obniżenia napięcia to F154 musi być nastawiony na wartość 1. UWAGA: Funkcja obniżania napięcia działa tylko dla sterowania F106 – 2 i 3, czyli skalarnego i pseudo wektorowego.</p>																												
F155	Początkową wartość cyfrowego źródła częstotliwości pomocniczej.	0	0~F111	Wartość cyfrowa pomocniczego źródła częstotliwości może być zmieniana strzałkami. Cyfrowe źródło jako źródło pomocnicze jest dedykowane np. do korekcji sygnału głównego. Przykład: F203-1, F204-0, F207-1, dla tego przypadku możemy korygować wartość zadawania analogowego strzałkami klawiatury.																								
F156	Polaryzacja cyfrowego zadawania częstotliwości źródła pomocniczego	0	0 lub 1																									
F157	Odczyt częstotliwości pomocniczej																											
F158	Odczyt polaryzacji częstotliwości pomocniczej			Parametry służą do odczytu pomocniczego kanału regulacji.																								
<p>Jeżeli pomocnicze źródło częstotliwości w kodzie F204=0 wtedy F155 i F156 są traktowane jako wartości początkowe. Polaryzacja będzie miała znaczenie szczególnie przy kombinowanym sterowaniu. W zależności od znaku wartość ta będzie pomniejszała lub powiększała częstotliwość główną. W trybie kombinowanego sterowania prędkością kody F157 i F158 są używane do odczytu wartości częstotliwości i polaryzacji częstotliwości początkowej. Na przykład F203=1, F204=0. Kiedy F207=1, a wartość analogowa wynosi 15Hz, a chcemy żeby napęd ruszał nam z częstotliwością 20Hz to w kodzie F155=5, a w kodzie 156 ustawiamy 0 lub 1 w zależności od polaryzacji wejścia analogowego.</p>																												
F159	Losowy wybór częstotliwości nośnej	1	0 – niedozwolony 1 - dozwolony	Dla wartości „0” przemiennik pracuje z częstotliwością ustawioną w kodzie F153, dla wartości „1” przemiennik sam sobie dobiera częstotliwość nośną.																								
F160	Przywracanie nastaw fabrycznych	0	0 – bez przywracania 1 – przywrócenie nastaw fabrycznych																									

W przypadku przywrócenia ustawień fabrycznych należy F160=1.
 Po przywróceniu nastaw fabrycznych, funkcja F160 automatycznie przejmie wartość 0 - należy odczekać na gotowość falownika do pracy.
 Uwaga: Przywracanie nastaw fabrycznych nie obejmuje kodów z grupy F800!



Przywracanie nastaw fabrycznych

9.2. Funkcje kontroli sterowania

Kod		Możliwości nastawy		Ważne	
Nr	Nazwa funkcji	Nastawa Fabryczna	Zakres		
F200	Źródło polecenia startu	4	0 – polecenie z klawiatury, 1 – polecenie z zacisku, 2 – klawiatura + zacisk, 3 – RS 485 ModBus, 4 – klawiatura + zacisk + RS485 ModBus	To polecenie startu obsługuje wszystkie aplikacje przemiennika w tym również pracę automatyczną!!! Aby aktywować komunikację ModBus w kodzie F200 musimy ustawić 3 lub 4.	
Nastawa 0 – dotyczy polecenia startu, wysyłanego przez przycisk „RUN” na klawiaturze. Nastawa 1 – dotyczy polecenia startu, realizowanego przez wejścia cyfrowe, które programujemy w kodach F316~F323. Nastawa 3 – dotyczy polecenia startu realizowanego przez port komunikacyjny. Nastawa ta jest również niezbędna, aby móc nawiązać komunikację z programem do obsługi przemienników Intkom. Nastawa 4 – obejmuje wszystkie powyższe polecenia. Polecenia startu F200 nie jest aktywne dla F208>0.					
F201	Źródło polecenia zatrzymania	4	0 – polecenie z klawiatury, 1 – polecenie z zacisku, 2 – klawiatura + zacisk, 3 – RS 485 ModBus, 4 – klawiatura + zacisk + RS485 ModBus	To polecenie stopu obsługuje wszystkie aplikacje przemiennika w tym również pracę automatyczną!!!	
Nastawa 0 – dotyczy polecenia zatrzymania, wysyłanego przez przycisk „STOP/RESET” na klawiaturze. Nastawa 1 – dotyczy polecenia zatrzymania, realizowanego przez wejścia cyfrowe, które programujemy w kodach F316~F323. Nastawa 3 – dotyczy polecenia zatrzymania, realizowanego przez port komunikacyjny. Nastawa 4 – obejmuje wszystkie powyższe polecenia. Polecenia zatrzymania F201 nie jest aktywne dla F208>0.					
F202	Tryb ustawiania kierunku	0	0 – obroty w prawo 1 – obroty w lewo 2 – z listwy zaciskowej		
- Funkcja nie jest aktywna dla F208≠0 (sterowanie prędkością z listwy), oraz F500-2 (praca automatyczna). - Dla polecenia startu definiowanego w F200 musimy kierunek obrotów zdefiniować w kodzie F202 lub na jednym z zacisków cyfrowych (FWD lub REV) np. dla sterowania z klawiatury! - Jeżeli mamy kontrolę polecenia startu z zdefiniowanym kierunkiem wówczas:					
Deklaracja kierunku w F202		Deklaracja kierunku z poleceniem startu		Kierunek pracy	Uwagi
0		0		0	0 – praca do przodu (prawe) 1 – praca do tyłu (lewe)
0		1		1	
1		0		1	
1		1		0	
F203	Główne źródło częstotliwości X	0	0 – pamięć cyfrowa 1 – zewnętrzne analogowe AI1 2 – zewnętrzne analogowe AI2 3 – zastrzeżone 4 – stopniowa kontrola prędkości 5 – bez pamięci cyfrowej 6 – z potencjometru na klawiaturze-jeżeli dotyczy 7 – zastrzeżone 8 – zastrzeżone 9 – regulator PID 10 – RS485 ModBus		

<p>0 – pamięć cyfrowa, jej wartością początkową jest wartość F113, częstotliwość może być ustawiana przy użyciu przycisków „▲” i „▼” lub zacisków cyfrowych „góra” i „dół” Pamięć cyfrowa oznacza, że po zatrzymaniu falownika częstotliwość docelowa jest częstotliwością pracy przed zatrzymaniem. Jeśli użytkownik chciałby zapisać częstotliwość docelową w pamięci po odłączeniu zasilania, musi ustawić F220=1 1 – zewnętrzne analogowe AI1, częstotliwość jest ustawiana przez analogowy zacisk wejściowy AI1 2 – zewnętrzne analogowe AI2, częstotliwość jest ustawiana przez analogowy zacisk wejściowy AI2. Oporność wejścia prądowego wynosi 500Ω. 4 – stopniowa kontrola prędkości, częstotliwość jest ustawiana przez zacisk wielostopniowy lub częstotliwość cyklu automatycznego 5 – bez pamięci cyfrowej oznacza, że po zatrzymaniu częstotliwość docelowa jest przywracana do wartości F113 9 – ustawienie PID częstotliwości jest wykonywane zgodnie z zewnętrznie ustawioną wartością odniesienia wielkości fizycznej</p>				
F204	Pomocnicze źródło częstotliwości Y	0	<p>0 – pamięć cyfrowa 1 – zewnętrzne analogowe AI1 2 – zewnętrzne analogowe AI2 3 – zastrzeżone 4 – stopniowa kontrola prędkości 5 – ustawianie PID 6 - z potencjometru na klawiaturze-jeżeli dotyczy</p>	<p>Źródło to może być aktywowane wejściem cyfrowym lub wykorzystane w kombinowanej kontroli prędkości co definiuje się w kodzie F207. Dzięki takiemu rozwiązaniu falownik ma możliwość np. pracy „ręczna” , „automatyczna” Dla F204=0 i F207=1 lub 3 wartość początkowa częstotliwości jest ustalona w kodzie F155, a polaryzacja F156. Odczytu tego źródła dokonujemy w F157 F158.</p>
F205	Zakres wyboru pomocniczego źródła częstotliwości Y	0	<p>0 – względem częstotliwości maksymalnej 1 – względem częstotliwości X</p>	<p>W tym kodzie definiujemy względem jakiej wartości częstotliwości będzie sterowane źródło pomocnicze.</p>
F206	Zakres pomocniczego źródła częstotliwości Y (%)	100	0-100	<p>Procent zakresu częstotliwości pomocniczej odnosi się do wartości zdefiniowanej w kodzie F205</p>
F207	Wybór źródła częstotliwości	0	<p>0 – częstotliwość X 1 – częstotliwość X+Y 2 – częstotliwość X lub Y poprzez zmianę zacisku 3 – częstotliwość X lub X+Y poprzez zmianę zacisku 4 – połączenie prędkości stopniowej X i analogowej Y 5 – częstotliwość X-Y 6 – częstotliwość $X+Y-Y_{MAX} \cdot 50\%$</p>	
<p>F207=0 – częstotliwość jest ustawiana przez główne źródło częstotliwości F207=1 – częstotliwość jest ustawiana przez dodanie głównego źródła częstotliwości do pomocniczego F207=2 – główne i pomocnicze źródło częstotliwości może być przełączane przy użyciu wejścia cyfrowego Można to wykorzystać np do pracy „ręczna”, „automatyczna” lub zmian źródeł zadawania. F207=3 – dodawanie głównego i pomocniczego źródła częstotliwości może być aktywowane przy użyciu zacisku przełączania źródła na jednym z wejść cyfrowych F207=4 – stopniowe ustawianie prędkości głównego źródła częstotliwości ma pierwszeństwo przed analogowym ustawieniem źródła pomocniczego (tylko dla F203=4, F204=1) Uwaga; 1. Kiedy F203 – 4 i F204 – 1 ustawienie kodu F207 – 1 lub F207 – 4 spowoduje różne działanie napędu. Różnica w tych dwóch kombinacji polega na tym, że dla F207 – 1 regulacja wielostopniowa jest sumowana z prędkością ustawianą analogowo. Zaś dla F207 – 4 prędkości źródła głównego (praca wielobiegowa) ma wyższy priorytet od prędkości analogowej. Zadawanie wielostopniowe i analogowe są w tym przypadku przez układ rozpatrywane jako dwa oddzielne źródła zadawania np. jeśli na wejściu analogowym ustawimy 30Hz silnik będzie się obracał z nastawioną prędkością, aktywowanie w tym czasie prędkości wielostopniowej np. 5Hz spowoduje przejście silnika do pracy z częstotliwością 5Hz i ignorowanie sygnału analogowego (wyższy priorytet prędkości wielobiegowej). Takie rozwiązanie pozwala na ustawienie do 16 biegów. 2. Dla wielostopniowej kontroli prędkości czasy przyspieszania F114 i zwalniania F115 nie są aktywne. 3. Czasy zwalniania i przyspieszania są zmieniane w chwili zmiany źródła zadawania. 4. Praca automatyczna nie może być łączona z innymi źródłami zadawania. 5. Przemiennek pozwala na zmianę źródła zadawania poprzez jedno z wejść cyfrowych np. praca ręczna / automatyczna 6. Jeżeli źródła częstotliwości głównej i pomocniczej są takie same to tylko główne będzie w tej sytuacji aktywne. 7. Kiedy F207=6, F205=0 i F206=100, wtedy $X+Y-Y_{MAX} \cdot 50\% = X+Y-F111 \cdot 50\%$. Kiedy F207=6, F205=1 i F206=100, wtedy $X+Y-Y_{MAX} \cdot 50\% = X+Y-X \cdot 50\%$ 8. Sterowanie regulatorem PID nie może być łączone z innymi źródłami zadawania prędkości. Sterowanie regulatorem PID może być stosowane tylko dla kombinacji F207 – 0 lub F207 – 2 kiedy to następuje zamiana źródeł zadawania.</p>				
F208	Tryb sterowania z listwy sterującej	0	<p>0 – inny rodzaj 1 – sterowanie dwuprzewodowe typu 1 2 – sterowanie dwuprzewodowe typu 2 3 – sterowanie trójprzewodowe typu 1 4 – sterowanie trójprzewodowe typu 2 5 – start/stop sterowany przez impuls</p>	<p>Są to gotowe konfiguracje zacisków sterujących, które są pokazane na kolejnych stronach. Wartość kodu F208 różna od 0 powoduje że kody F200, 201 i 202 nie są aktywne (kod F208 jest nadrzędny). Stosowanie tego kodu ogranicza pewne aplikacje przemiennika ze względu na eliminujące się polecenia. Dla F208 różnego od 0 np. nie jest możliwa praca automatyczna i wielobiegowa.</p>

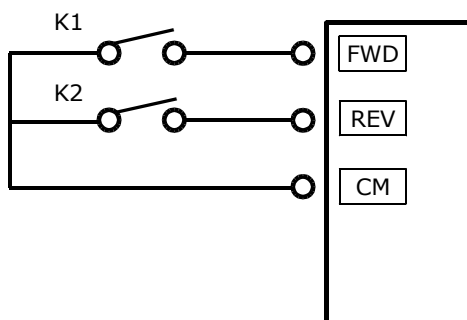
9.2.1. Tryby zadawania z listwy sterującej

Tryb 1 – sterowanie dwuprzewodowe typu 1

Nastawa funkcji F208=1

Logika

K1	K2	Wydane polecenie
0	0	Stop
1	0	Start - praca w przód
0	1	Start - praca w tył
1	1	Stop

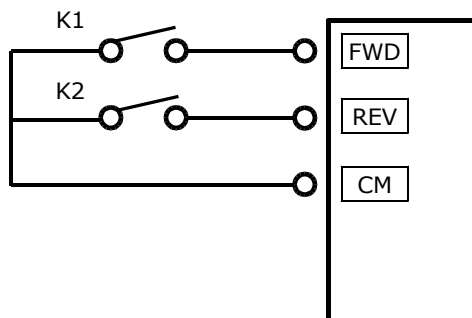


Tryb 2 – sterowanie dwuprzewodowe typu 2

Nastawa funkcji F208=2

Logika

K1	K2	Wydane polecenie
0	0	Stop
0	1	Stop
1	0	Start - praca w przód
1	1	Start – praca w tył



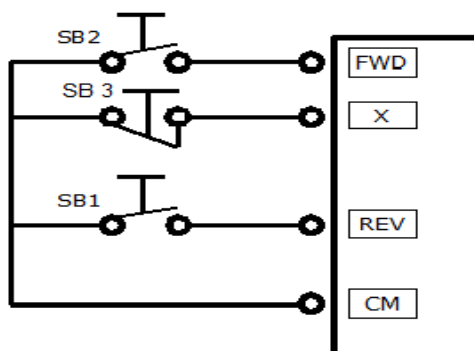
Tryb 3 – sterowanie trójprzewodowe typu 1

Nastawa funkcji F208=3

SB3- pozwolenie pracy, rozwarcie powoduje zablokowanie pracy przemiennika

SB2- impulsowy sygnał start w prawo

SB1- impulsowy sygnał start w lewo



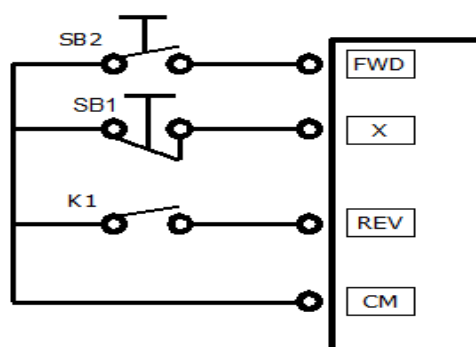
Tryb 4 – sterowanie trójprzewodowe typu 2

Nastawa funkcji F208=4

SB1- pozwolenie pracy, rozwarcie powoduje zablokowanie pracy przemiennika

SB2- impulsowy sygnał start przemiennika

K1- zmiana kierunku obrotów stykiem z potrzymaniem

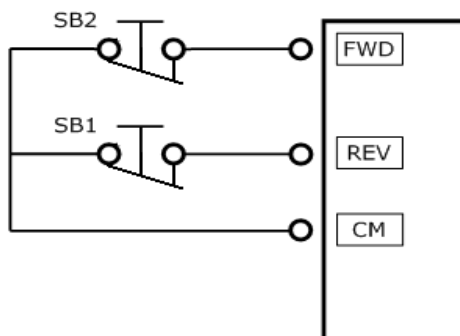


Tryb 5 – sterowanie impulsowe

Nastawa funkcji F208=5

SB2- impulsowy sygnał start/stop kierunek obrotów w prawo

SB1- impulsowy sygnał start stop kierunek obrotów w lewo



Uwagi:

- Tryb kontroli prędkości cyklu automatycznego nie może być łączony z innymi trybami. Dla tego trybu kontroli prędkości nie możemy też wykorzystywać sterowania z kodu F208.
- Tryb kontroli sterowania z listwy w kodzie F208 jest nadrzędny względem kodów F200 i F201.
- Jeśli kombinacja obejmuje dwa identyczne tryby zadawania prędkości to tylko tryb kontroli prędkości głównej będzie działać. W tabeli pokazane są możliwe kombinacje częstotliwości głównej i pomocniczej.

		Nastawa parametru						
		F204	0	1	2	4	5	6
Nastawa parametru	F203	0						
	1							
	2							
	4							
	5							
	6							
	9							
	10							

Możliwe kombinacje sterowania prędkością.

F209	Wybór trybu zatrzymania silnika	0	0 – zatrzymanie w zdeklarowanym czasie 1 – zatrzymanie z wybiegiem	Zatrzymanie wybiegiem oznacza, że silnik będzie zatrzymywał się bez żadnej kontroli przemiennika.
F210	Dokładność cyfrowego zadawania częstotliwości	0.01	0.01~2.00	W tym kodzie określamy, z jaką dokładnością będziemy zadawać częstotliwość z klawiatury lub wejść cyfrowych
F211	Szybkość cyfrowego sterowania prędkością (Hz/s)	5.00	0.01~100.0	Określa szybkość narastania częstotliwości w jednostce czasu.(Hz/s)
F212	Pamięć kierunku pracy przemiennika	0	0 – nie aktywna 1 - aktywna	Funkcja jest aktywna dla sterowania 3 – przewodowego F208 - 3
Gdy F212 – 0 wówczas w sytuacji resetu układu, zatrzymania lub restartu układu kierunek nie jest zapamiętany Gdy F212 – 1 wówczas w sytuacji resetu układu, zatrzymania lub restartu przemiennik zacznie pracować z ostatnim kierunkiem pracy				
F213	Automatyczny restart po włączeniu zasilania	0	0 – wyłączone 1 - włączone	Dotyczy to startu z klawiatury lub sygnału impulsowego. Dla zwartej zacisku na stałe, start nastąpi automatycznie.
F214	Automatyczny restart po wykasowaniu błędu	0		Dla F216≠0 układ może sam wykasować błąd i ponowić próbę pracy.

F215	Czas opóźnienia automatycznego restartu (s)	60.0	0.1~3000.0	W tym kodzie określa się czas opóźnienia pomiędzy załączeniem, a automatycznym restartem.
F216	Ilość prób restartu	0	0~5	Dotyczy automatycznego restartu. W przypadku powtarzających się błędów. Ilość prób jest zmniejszana po każdej awaryjnej sytuacji.
F217	Czas opóźnienia resetowania błędu (s)	3.0	0.0~10.0	
F219	Operacja zapisu EEPROM	1	0: możliwość zapisu 1: blokada zapisu	
<p>Ustawienia dokonywane zdalnie za pomocą PC/PLC pod adresem 2001H są tożsame z ustawieniami w kodzie F219. Kiedy F219-1 (adresu 2001H nie obsługujemy przez PC/PLC) kody funkcji są modyfikowane przez komunikację PC/PLC, ale nie są zapisywane w pamięci EEPROM. To oznacza że ustawienia nie są zapamiętywane po wyłączeniu zasilania. Kiedy F219-0 (adresu 2001H nie obsługujemy przez PC/PLC) kody funkcji są modyfikowane przez komunikację PC/PLC, i są zapisywane w pamięci EEPROM. To oznacza że ustawienia są zapamiętywane po wyłączeniu zasilania. Ważne np. w przypadku wpisywania parametrów za pomocą programu Intcom.</p>				
F220	Pamięć częstotliwości po wyłączeniu zasilania	0	0 – wyłączone 1 - włączone	Dotyczy także zapamiętania wartości podczas pracy falownika
<p>Jeżeli F213=1 ustawiony jest automatyczny restart falownika po ponownym włączeniu zasilania. Falownik uruchomi się i będzie dążył do osiągnięcia punktu pracy sprzed wyłączenia zasilania po czasie ustawionym w kodzie F215. Jeżeli przy tym kod F220=0, czyli brak zapamiętania punktu częstotliwości, falownik będzie dążył do ustawień z kodzie F113, czyli częstotliwości docelowej. Jeżeli F213=0 – wtedy falownik nie będzie samoczynnie startował po ponownym włączeniu zasilania, oprócz sytuacji kiedy polecenie startu jest podawane w postaci sygnału ciągłego. Jeżeli F214=1 – wtedy w przypadku błędu w stanie pracy, falownik automatycznie zresetuje się i automatycznie ponownie uruchomi, w przypadku błędu w stanie zatrzymania, falownik tylko automatycznie zresetuje błąd. Funkcja F222 odpowiedzialna jest za zapamiętanie, czy przed wyłączeniem zasilania lub awarią licznik w zadawaniu impulsowym dodawał, czy odejmował wartości. Dodatkowo funkcja F220 ustala, czy pamięć zliczająca jest ważna, czy nie jest ważna. Jeżeli F220=1, funkcja zapamiętywania częstotliwości po wyłączeniu zasilania jest aktywna. Funkcja również działa dla funkcji F213 i F214. Działa to zarówno dla głównego źródła częstotliwości jak i pomocniczego zadawanego cyfrowo. Ponieważ zadawanie pomocnicze ma oprócz wartości również znak polaryzacji. W związku z tym przy aktywnej funkcji zapamiętywania częstotliwości obie wartości są zapamiętywane w kodach F155 i F156.</p>				
F277	Czas przyśpieszania 3 (s)	Ustawienie zależne od mocy falownika: 0,2kW~3,7kW – 8.0 5,5kW~30kW – 50.0 od 37kW – 90,0s	0~3000	
F278	Czas zwalniania 3 (s)			
F279	Czas przyśpieszania 4 (s)			
F280	Czas zwalniania 4 (s)			

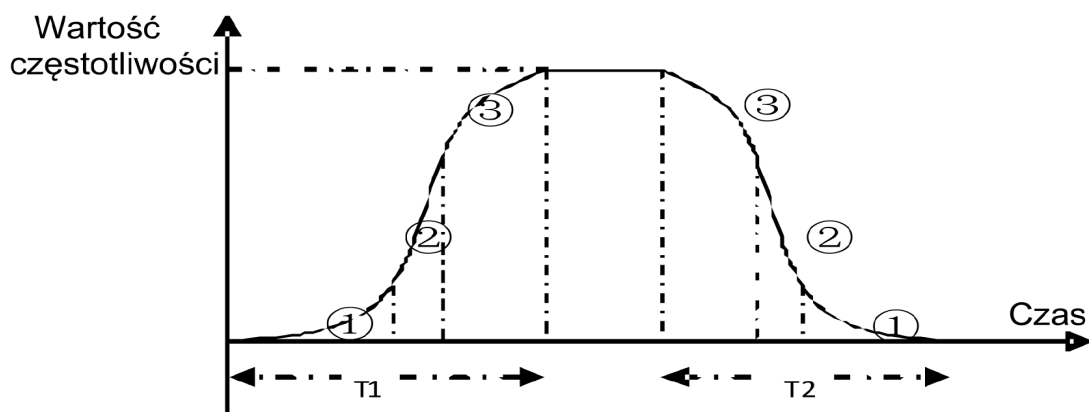
9.3. Wielofunkcyjne zaciski wejściowe i wyjściowe

Kod		Możliwości nastawy		Ważne
Nr	Nazwa funkcji	Nastawa Fabryczna	Zakres	
F300	Wyjście przekaźnikowe	1	0~40	W przemiennikach do 22kW mamy jedno wyjście przekaźnikowe oraz jedno wyjście cyfrowe DO1, w przemiennikach od 30kW mamy dodatkowe wyjście cyfrowe DO2. Wartości 30~32 można ustawić dla trybu pracy układu pompowego w stałym układzie dwóch pomp lub układzie dwóch pomp lotnych tylko w kodach F300 i F301.
F301	Wyjście typu „otwarty kolektor” D01	14		
F302	Wejście typu „otwarty kolektor” D02 (dotyczy falowników o mocy powyżej 15kW)	5		

Numer	Funkcja	Instrukcja
0	Brak funkcji	Przełącznik nie jest aktywny
1	Błąd przemiennika	Pojawia się sygnał ON w chwili wystąpienia stanu awaryjnego przemiennika.
2	Częstotliwość charakterystyczna 1 (kody F307 do F309)	Proszę odnieść się do kodów F307 i F309.
3	Częstotliwość charakterystyczna 2 (kody F308 do F309)	Proszę odnieść się do kodów F308 i F309.

4	Stop z wybiegiem	Przełącznik jest aktywny (ON) po podaniu sygnału swobodnego zatrzymania z listwy. W chwili zdjęcia sygnału, przełącznik jest dezaktywowany OFF.
5	Praca przemiennika dla statusu 1	Przełącznik staje się aktywny, kiedy układ zaczyna pracować dla częstotliwości >0Hz.
6	Hamowanie DC	Przełącznik jest aktywny podczas hamowania DC.
7	Zmiana czasów przyspieszania/zwalniania	Przełącznik jest aktywny, kiedy mamy aktywny drugi pakiet czasów przyspieszania i zwalniania.
8	Zarezerwowane	
9	Zarezerwowane	
10	Ostrzeżenie przed przeciążeniem przemiennika	Ochrona przeciążeniowa przemiennika polega na aktywacji zabezpieczenia po przekroczeniu zadeklarowanego prądu w czasie. Aktywacja przełącznika następuje w połowie cyklu zadziałania zabezpieczenia i stanowi ostrzeżenie przed wyłączeniem przemiennika na skutek przeciążenia, co daje możliwość zmniejszenia obciążenia układu i dalszej pracy.
11	Ostrzeżenie przed przeciążeniem silnika	Ochrona przeciążenia silnika polega na aktywacji zabezpieczenia po przekroczeniu zadeklarowanego prądu w czasie. Aktywacja przełącznika następuje w połowie cyklu zadziałania zabezpieczenia i stanowi ostrzeżenie przed wyłączeniem przemiennika na skutek przeciążenia, co daje możliwość zmniejszenia obciążenia układu i dalszej pracy.
12	Aktywna ochrona przepięciowa i przetężeniowa	Przełącznik w chwili przekroczenia wartości prądu lub napięcia ustalonych w kodach F608-609 układ zatrzymuje proces przyspieszania lub zwalniania oraz aktywuje przełącznik.
13	Przełącznik gotowy do pracy	Przełącznik jest aktywowany w chwili podania napięcia i braku błędów. Przełącznik pozostaje aktywny podczas pracy, a jego dezaktywacja następuje w przypadkach awaryjnych układu.
14	Praca przemiennika dla statusu 2	Przełącznik staje się aktywny, kiedy układ zaczyna pracować, również dla sygnału RUN przy częstotliwości 0Hz.
15	Osiągnięcie zadanej progę częstotliwości	Sygnalizuje osiągnięcie zadanej częstotliwości. Próg zadziałania określany w kodzie F312.
16	Ostrzeżenie przed przegrzaniem	Sygnal jest aktywny, kiedy temperatura osiąga 80% wartości określonej w kodzie F703. Poniżej tej temperatury sygnał jest dezaktywowany.
17	Ostrzeżenie przed przekroczeniem prądu wyjściowego	Gdy wartość prądu przekracza wartość określoną za pomocą kodów F310 i F311 następuje aktywacja przełącznika.
18	Rozłączenie wejścia analogowego	Przełącznik wykrywa odłączenie wejścia analogowego i sygnalizuje to wygnaniem wyjściowym. Sparametryzuj kod F741.
19	Zarezerwowane	-
20	Zbyt mały prąd obciążenia	Jeżeli wartość prądu jest mniejsza od zadeklarowanego w kodzie F754 przez czas F755 to następuje aktywacja przełącznika wyjściowego. Prosimy odnosić się do kodów F754 i F755.
21	Kontrola wyjścia za pomocą sieci komunikacyjnej modbus pod adresem 2005H	1 – wyjście jest aktywne 0 – wyjście jest nieaktywne
22	Kontrola wyjścia za pomocą sieci komunikacyjnej modbus pod adresem 2006H	
23	Kontrola wyjścia za pomocą sieci komunikacyjnej modbus pod adresem 2007H	
24	Zadziałanie funkcji Watchdog (zmiana stanu na wejściu cyfrowym)	Zadziałanie następuje dla aktywnej funkcji Watchdog w chwili pojawienia się błędu Err6 (po wyznaczonym czasie brak zmiany stanu wejścia cyfrowego)
25~31	Zarezerwowane	-
32	Przekroczenie ciśnienia maksymalnego	Sygnalizacja przekroczenia wartości maksymalnej ciśnienia dla regulacji PID jest bardzo ważne szczególnie dla ujemnego sprzężenia zwrotnego. Przełącznik jest aktywowany po przekroczeniu wartości z kodu FA03.
33~40	Zarezerwowane	-

Nr	Kod Nazwa funkcji	Możliwości nastawy		Ważne
		Nastawa Fabryczna	Zakres	
F304	Ustawienie krzywej typu S dla początkowego etapu (%)	30.0	2.0~50.0	
F305	Ustawienie krzywej typu S dla końcowego etapu (%)	30.0	2.0~50.0	
F306	Rodzaje charakterystyk przyspieszania i zwalniania	0	0 – charakterystyka liniowa 1 – krzywa typu S	



T1 – czas przyspieszania do częstotliwości docelowej

T2 - czas zwalniania do częstotliwości docelowej

Podczas rozpędzania w pierwszym etapie układ przyspiesza wolniej, w drugim etapie przyspieszenie narasta szybko, a w trzecim zwalnia. Krzywa typu S to przebieg, który jest nieco odkształcony od linii prostej - zmiana w czasie między dwiema wartościami zmiennej (początkową i końcową) odbywa się nie liniowo, lecz po krzywej, której kształt przypomina pochyloną ukośnie literę S - łagodny start i łagodne wyhamowanie. Taki przebieg jest ważny w automatyce (np. przy sterowaniu silników) i pozwala na uniknięcie zjawisk niepożądanych (np. oscylacji).

F307	Częstotliwość charakterystyczna 1	10	F112-F111	Parametr określany w Hz
F308	Częstotliwość charakterystyczna 2	50		
F309	Szerokość częstotliwości charakterystycznej (%)	50	0~100	

Gdy w kodzie F300 ustawimy 2 lub 3 jak również w F301 ustawimy 2 lub 3 wówczas deklarujemy, że dla nastawionych częstotliwości charakterystycznych nasz układ ma wysłać sygnał za pomocą przekaźnika (ON/OFF) lub za pomocą wyjścia „otwarty kolektor” (ON). Sygnał jest aktywny, gdy wartość częstotliwości osiągnie lub przekroczy wartość zadeklarowaną w kodzie F307 lub 308. Możemy tutaj deklarować szerokość pasma histerezy sygnału, w jakim przekaźnik będzie aktywny poniżej zadeklarowanej wartości w kodzie F307 lub F308. Na przykład, jeżeli kod F301=2, F307=10 i F309=10% to wyjście D01 będzie aktywne od 10Hz do wartości F111, a jego dezaktywacja nastąpi przy wartości 9Hz (10-10*10%).

F310	Prąd charakterystyczny (A)	Prąd znamionowy	0~1000	
F311	Szerokość pętli histerezy prądu charakterystycznego (%)	10	0~100	

Gdy w kodzie F300 lub/i F301 ustawiamy 17 wówczas deklarujemy że dla nastawionego prądu charakterystycznego nasz układ ma wysłać sygnał za pomocą przekaźnika (ON/OFF) lub za pomocą wyjścia „otwarty kolektor” (ON). Sygnał jest aktywny, gdy wartość prądu jest równa lub przekroczy F310. Dezaktywacja przekaźnika nastąpi: np. gdy F301=17, F310=100 i F311=10, wówczas sygnał na D01 będzie dezaktywowany przy prądzie 90A (100-100*10%).

F312	Szerokość progu zadziałania dla osiągnięcia zadanej częstotliwości (Hz)	0.00	0.00~5.00	
-------------	---	------	-----------	--

Kiedy F300=15 i/lub F301=15 wówczas możemy ustawić w kodzie F312 szerokość progu zadziałania dla osiągnięcia zadanej częstotliwości. Np. jeżeli F301=15, częstotliwość podstawowa F113=20 i F312=2, kiedy przemiennik zacznie przyspieszać to przy częstotliwości 18Hz (20-2) nastąpi zadziałanie przekaźnika wyjściowego. Przełącznik dezaktywuje się kiedy podamy sygnał STOP a/lub częstotliwość spadnie poniżej 18Hz.

F316	Ustawienie funkcji zacisku OP1	11	0~53	Funkcje swobodnego zatrzymania i zatrzymania awaryjnego mają najwyższy priorytet. Funkcja joggowania definiuje wartość prędkości nadrzędnej. Przyłączenie źródła częstotliwości dotyczy sytuacji, kiedy w kodzie F207 mamy ustawione wartości 2 lub 3. Uwaga: w przemiennikach do 22kW mamy pięć wejść cyfrowych OP1...OP5, a w przemiennikach od 30kW mamy osiem wejść cyfrowych OP1...OP8. Wejście OP1 posiada wbudowany szybki licznik i jest dedykowane jako wejście zliczające. Jednak dla aplikacji gdzie częstotliwość impulsów jest mniejsza od 1kHz zaleca się korzystanie z
F317	Ustawienie funkcji zacisku OP2	9		
F318	Ustawienie funkcji zacisku OP3	15		
F319	Ustawienie funkcji zacisku OP4	16		
F320	Ustawienie funkcji zacisku OP5	7		

F321	Ustawienie funkcji zacisku OP6	8	pozostałych wejść ze względu na zbyt dużą czułość OP1
F322	Ustawienie funkcji zacisku OP7	1	
F323	Ustawienie funkcji zacisku OP8	2	

Numer	Funkcja	Instrukcja
0	Brak funkcji	Nawet, jeśli sygnał jest podany przemiennik nie reaguje. Tak zdefiniowane wejście może eliminować przypadkowe błędy.
1	Start	Zacisk jest aktywny, kiedy w kodzie F200 definiujemy zadawanie z zacisku lub kombinacje zacisku z innym sposobem polecenia startu. Zacisk ma taką samą funkcję jak przycisk RUN na klawiaturze.
2	Stop	Zacisk jest aktywny, kiedy w kodzie F201 definiujemy zadawanie z zacisku lub kombinacje zacisku z innym sposobem polecenia stop. Zacisk ma taką samą funkcję jak przycisk STOP na klawiaturze.
3	Wielostopniowa prędkość 1	Sterowanie 15-stopniową kontrolą prędkości. Szczegółowe ustawienia w grupie kodów F500.
4	Wielostopniowa prędkość 2	
5	Wielostopniowa prędkość 3	
6	Wielostopniowa prędkość 4	
7	Reset	Reset na listwie ma taką samą funkcję jak Rest na klawiaturze. Przycisk służy do resetowania błędów pojawiających się podczas pracy.
8	Zatrzymanie z wybiegiem	Przemiennik zatrzymuje proces sterowania, a proces sterowania nie jest kontrolowany przez przemiennik. Funkcja jest używana przy dużych bezwładnościach (problem z wytraceniem energii) i tam gdzie nie ma potrzeby szybkiego zatrzymania układu. Funkcja ta działa identycznie jak w kodzie F209.
9	Zatrzymanie awaryjne (zewnętrzny błąd)	W chwili podania sygnału następuje natychmiastowe zatrzymanie procesu sterowania i układ zatrzymuje się wybiegiem. Na wyświetlaczu pojawia się błąd ESP. Funkcja używana np. dla zabezpieczenia termokontaktem uzwojeń silnika.
10	Blokada przyspieszania/zwalniania	W chwili podania sygnału przemiennik przestaje reagować na zewnętrzne sygnały (z wyjątkiem sygnału zatrzymania) i pracuje na aktualnej częstotliwości.
11	Joggowanie w przód	Sygnał nadrzędny prędkości. Prosimy odnosić się do kodów F124, F125, F126. Należy pamiętać, że czasy przyspieszania i zwalniania są tutaj ustawiane indywidualnie.
12	Joggowanie w tył	
13	Zmiana częstotliwości w górę	Kiedy deklarujemy cyfrowe źródło zadawania możemy tych przycisków używać do zmiany częstotliwości (tzw motopotencjometr). Szybkość narastania deklarujemy w kodzie F211.
14	Zmiana częstotliwości w dół	
15	Zacisk „FWD”	Zacisk służy do określania kierunku obrotów lub jako zacisk start/stop przy sterowaniu 2 lub 3 przewodowym deklarowanym w kodzie F208.
16	Zacisk „REV”	
17	Zacisk wejściowy X dla sterowania trójprzewodowego	Zacisk pozwolenia startu dla sterowania 3-przewodowego wybieranego w kodzie F208.
18	Przełączanie czasu przyspieszania/zwalniania 1	Prosimy odnosić się do poniższej tabeli przełączania czasów przyspieszania i zwalniania.
19~20	Zastrzeżony	-
21	Przełączanie źródła częstotliwości	Jeżeli w kodzie F207 – 2 wówczas za pomocą tego zacisku możemy się przełączać pomiędzy źródłami X lub Y. Jeżeli w kodzie F207 – 3 wówczas za pomocą tego zacisku możemy się przełączać pomiędzy źródłami X lub X+Y.
22~31	Zastrzeżone	-
32	Przejsie na ciśnienie pożarowe	Kiedy mamy regulację PID układu, a aktywujemy to wejście to wówczas przemiennik zaczyna pracować z ciśnieniem alarmu pożarowego zadeklarowanym w kodzie FA58.
33	Alarm pożarowy	Aby funkcja zadziałała musimy w kodzie FA59 aktywować jedną z funkcji alarmu pożarowego.
34	Przełączanie czasu przyspieszania/zwalniania 2	Prosimy odnosić się do poniższej tabeli przełączania czasów przyspieszania i zwalniania.
35~36	Zastrzeżone	-
37	Normalnie otwarty styk zabezpieczenia termicznego PTC	Kiedy funkcja jest aktywowana, i mamy podłączone zabezpieczenie PTC dla aktywowanej funkcji start w chwili zwarcia zabezpieczenia PTC nastąpi zablokowanie napędu, a na wyświetlaczu pojawi się błąd OH1.
38	Normalnie zamknięty styk zabezpieczenia termicznego PTC	Kiedy funkcja jest aktywowana, i mamy podłączone zabezpieczenie PTC dla aktywowanej funkcji start w chwili rozwarcia zabezpieczenia PTC nastąpi zablokowanie napędu, a na wyświetlaczu pojawi się błąd OH1.
39~52	Zastrzeżony	-
53	Watchdog	Przypisanie tej funkcji do wejścia cyfrowego oznacza jej aktywację. Funkcja kontroluje zmiany stanów na wejściach cyfrowych. Jeżeli po wyznaczonym czasie w F326 brak jest zmiany stanu wówczas układ zatrzymuje się zgodnie z deklaracją w kodzie F327, a na wyświetlaczu pojawia się błąd Err6. Kiedy w kodzie F326-0,0 funkcja nie jest aktywna. Aplikacja może być wykorzystywana np. do potwierdzenia ruchu obrotowego. Jako sprzężenie można np. wykorzystać czujnik indukcyjny.

Dla zadawania przez wejścia cyfrowe musimy pamiętać o ustawieniu przełącznika polaryzacji PNP/NPN. Dla sterowania wejść cyfrowych potencjałem 24V (np. ze sterownika) przełącznik ustawiamy na polaryzacji PNP, dla sterowania stykiem bezpotencjałowym przełącznik ustawiamy na NPN, czyli korzystamy z zasilania wewnętrznego przemiennika!
 Funkcje zatrzymania wybiegiem i awaryjnego posiadają najwyższy priorytet.
 Należy pamiętać że w przemiennikach do 22kW mamy 5-wejść cyfrowych, a od 30kW, 8-wejść cyfrowych.

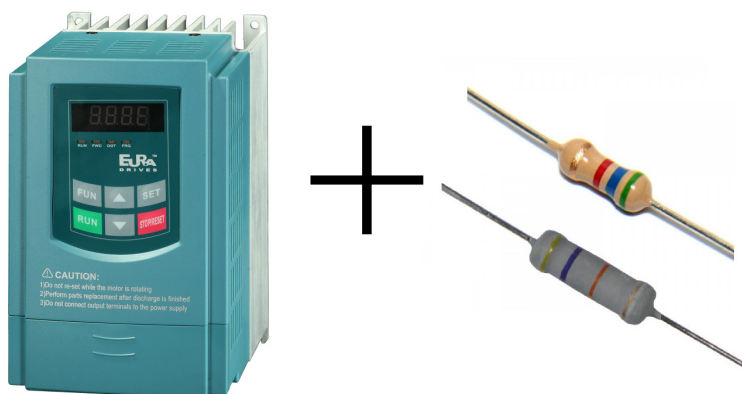
9.3.1. Przełączania czasów przyspieszania i zwalniania.

Przełączanie czasu przyspieszania/zwalniania 1 (18)	Przełączanie czasu przyspieszania/zwalniania 2 (34)	Aktualny czas przyspieszania/zwalniania	Powiązane parametry
Nieaktywny	Nieaktywny	Pierwszy czas przyspieszania/zwalniania	F114, F115
Aktywny	Nieaktywny	Drugi czas przyspieszania/zwalniania	F116, F117
Nieaktywny	Aktywny	Trzeci czas przyspieszania/zwalniania	F277, F278
Aktywny	Aktywny	Czwarty czas przyspieszania/zwalniania	F279, F280

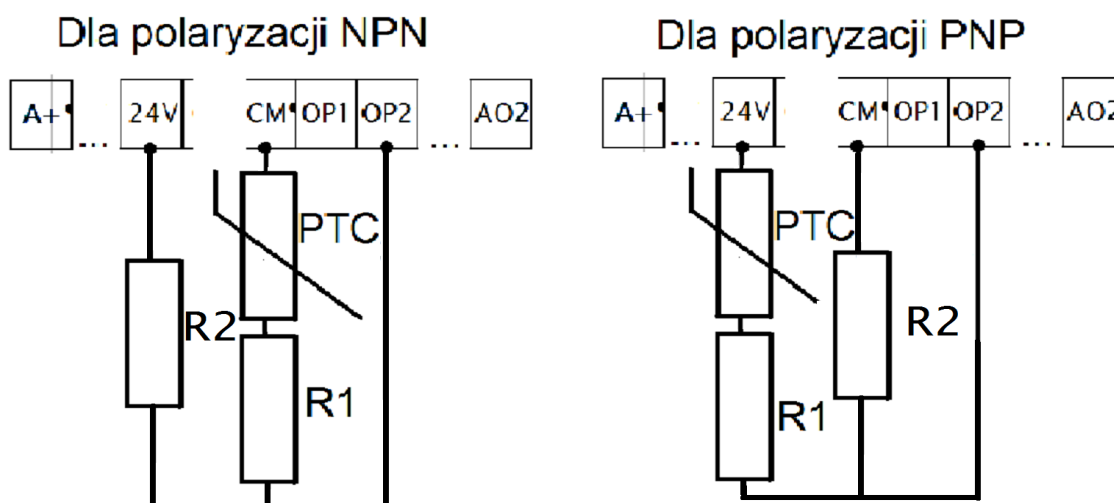
9.3.2. Konfiguracja przemiennika do współpracy z zabezpieczeniem termicznym PTC silnika.

Ten układ wykorzystuje wejście cyfrowe OPX z napędu jako wejście PTC.

1. Przemiennek w podanej poniżej konfiguracji obsługuje standardowe zabezpieczenia PTC w zakresie 1...6 szt. Przyjęto że maksymalna wartość rezystancji obwodu PTC w stanie zimnym może wynosić 1500Ω. **Dodatkowo należy szeregowo w obwód PTC zamontować rezystor R1=2kΩ/0,5W.**
2. Drugi rezystor R2 montujemy jako dzielnik napięcia. Jego wartość powinna wynosić R2=1kΩ/0,5W.
3. **Przed rozpoczęciem montażu sprawdź czy masz:**



4. **Podłączenie rezystorów i PTC:**



5. Zaprogramowanie :

F317 – 38

6. Opis działania

Kiedy silnik ulegnie przegrzaniu rezystancja czujnika PTC zmieni wartość przy której pojawi się błąd OH1. Zdziałanie zabezpieczenia ochrony silnika następuje dla rezystancji pętli R1-PTC równej około 5kΩ.

Aby uruchomić ponownie napęd należy:

- wyeliminować przyczynę przegrzewania się silnikajurkows
- temperatura silnika musi zmaleć (tym samy rezystancja czujnika)
- należy zresetować błąd

UWAGA:

Próg zadziałania wejścia cyfrowego dla sterowania NPN to wartość poniżej 20V.

Próg zadziałania wejścia cyfrowego dla sterowania PNP to wartość powyżej 4V.

9.3.3. Tabela kodowania prędkości dla sterowania wielobiegowego

K4	K3	K2	K1	Ustawienie częstotliwości	Parametry
0	0	0	0	Brak	Brak
0	0	0	1	Prędkość 1	F504/519/534/549/557/565
0	0	1	0	Prędkość 2	F505/520/535/550/558/566
0	0	1	1	Prędkość 3	F506/521/536/551/559/567
0	1	0	0	Prędkość 4	F507/522/537/552/559/567
0	1	0	1	Prędkość 5	F508/523/538/553/560/568
0	1	1	0	Prędkość 6	F509/524/539/554/561/569
0	1	1	1	Prędkość 7	F510/525/540/555/562/570
1	0	0	0	Prędkość 8	F511/526/541/556/563/571
1	0	0	1	Prędkość 9	F512/527/542/573
1	0	1	0	Prędkość 10	F513/528/543/574
1	0	1	1	Prędkość 11	F514/529/544/575
1	1	0	0	Prędkość 12	F515/530/545/576
1	1	0	1	Prędkość 13	F516/531/546/577
1	1	1	0	Prędkość 14	F517/532/547/578
1	1	1	1	Prędkość 15	F518/533/548/579

Uwaga: K1, K2, K3, K4 oznaczają kolejne stopnie prędkości (K1-wielostopniowa prędkość pierwsza, K2-wielostopniowa prędkość druga itd.). Wartość „1” oznacza stan ON wejścia cyfrowego, wartość „0” oznacza stan OFF wejścia cyfrowego.

Kod		Możliwości nastawy		Ważne
Nr	Nazwa funkcji	Nastawa Fabryczna	Zakres	
F324	Logika zacisku swobodnego zatrzymania	0	0 – logika dodatnia 1 – logika ujemna	Deklarujemy w jakim stanie styk będzie aktywny. Logika dodatnia – zwarcie powoduje aktywację; logika ujemna – rozwarcie powoduje aktywację
F325	Logika zacisku zewnętrznego zatrzymania awaryjnego	0		
F326	Czas Watchdog	10,0	0,0~3000	
F327	Tryb zatrzymania po Watchdog	0	0 – zatrzymanie wybiegiem 1 – zatrzymanie w zadeklarowanym czasie	

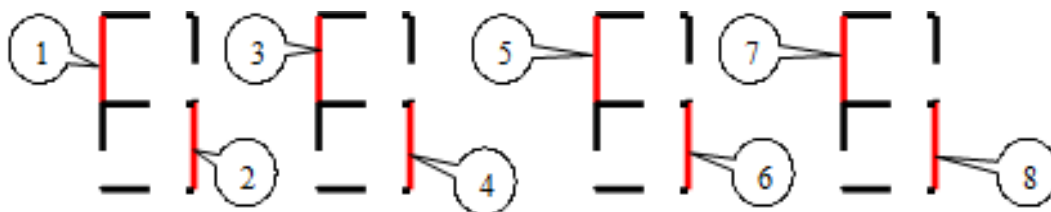
Kiedy F326-0, funkcja watchdog nie jest aktywna.
Kiedy F327-0 po czasie F326 bez zmiany stanu wejścia cyfrowego układ zostanie zatrzymany wybiegiem, na wyświetlaczu pojawi się błąd Err6, a przełącznik wyjściowy zostanie aktywowany.
Kiedy F327-1 po czasie F326 bez zmiany stanu wejścia cyfrowego układ zostanie zatrzymany w zadeklarowanym czasie, na wyświetlaczu pojawi się błąd Err6, a przełącznik wyjściowy zostanie aktywowany.

F328	Stała filtrowania wejść cyfrowych	10	1~100	
-------------	-----------------------------------	----	-------	--

9.3.4. Diagnostyka i funkcje symulacji

9.3.4.1. Monitoring stanu wejść cyfrowych

F330	Wyświetlanie statusu wejść cyfrowych			Prosimy odnieść się do rys. poniżej Tylko do odczytu.
-------------	--------------------------------------	--	--	--



Przerwanie linii oznacza tę część na rysunku oznaczoną czerwonym (jaśniejszym) kolorem. Pierwsza linia pionowa wyświetlacza oznacza wejście OP1 druga linia OP2...ósmą linia OP8. Przerwanie w górnej części oznacza nieaktywne wejście cyfrowe. Przerwanie w dolnej części oznacza aktywne wejście cyfrowe. Na przykład wg rysunku powyżej wejście OP1 jest nie aktywne, drugie wejście jest aktywne itd.

9.3.4.2. Monitoring stanu wejść analogowych

F331	Monitoring AI1		0~4095	Tylko do odczytu.
F332	Monitoring AI2		0~4095	
F333	Monitoring AI3		0~4095	

9.3.4.3. Symulacja działania wyjść przekaźnikowych

F335	Symulacja przekaźnika	0	0 – wyjście nieaktywne 1 – wyjście aktywne	
F336	Symulacja wyjścia cyfrowego DO1	0		
F337	Symulacja wyjścia cyfrowego DO2	0		

Przykład działania: symulujemy działanie DO1. W stanie zatrzymania napędu wchodzimy do kodu F336 i strzałką do góry inicjujemy zadziałanie wyjścia cyfrowego DO1. Puszczając strzałkę wyjście cyfrowe DO1 pozostaje aktywne. Po wyjściu z kodu F336 wyjście cyfrowe DO1 powraca do stanu przed inicjacji. Strzałka w dół również powraca do stanu przed inicjacji

9.3.4.4. Symulacja działania wyjść analogowych

F338	Symulacja wyjścia analogowego AO1	0	0~4095	
F339	Symulacja wyjścia analogowego AO2	0		

Przykład działania: symulujemy działanie wyjścia AO1. W stanie zatrzymania napędu wchodzimy do kodu F338 i strzałką do góry zwiększamy wartość sygnału analogowego na wyjściu AO1. Naciskając strzałkę w dół zmniejszamy wartość sygnału analogowego. Puszczając strzałkę wartość sygnału pozostaje stała. Po wyjściu z kodu F338 wartość sygnału analogowego powraca do stanu przed inicjacji.

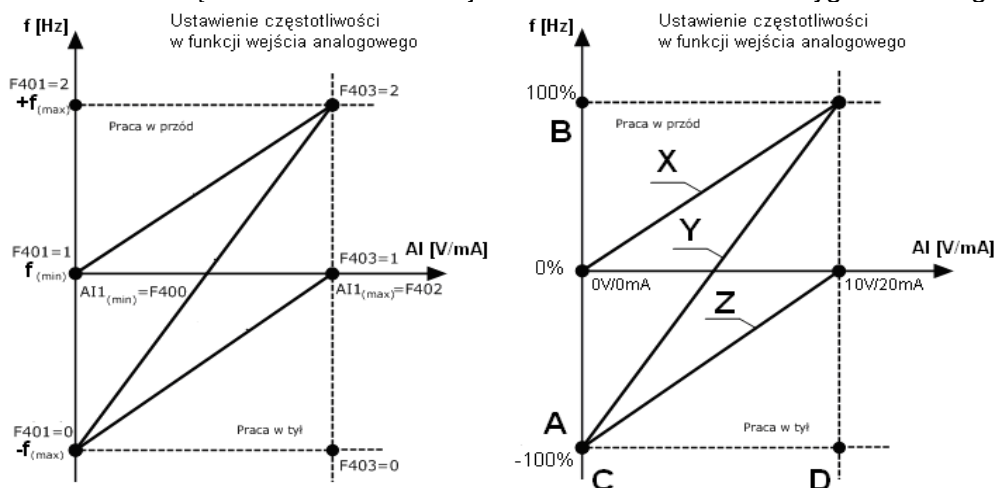
9.4.1. Wejścia i wyjścia analogowe.

Przeźnienniki posiadają dwa wejścia analogowe i dwa wyjścia. Oprócz tego mamy trzecie wejście analogowe (potencjometr na klawiaturze). Wersja z potencjometrem na klawiaturze jest wykonaniem specjalnym układu (nieдоступna na rynku europejskim).

Kod		Możliwości nastawy		Ważne
Nr	Nazwa funkcji	Nastawa Fabryczna	Zakres	
F400	Minimalna wartość wejściowego sygnału analogowego AI1 (V lub mA/2)	0.01	0.00~F402	W tym kodzie określamy, od jakiej wartości sygnału analogowego następuje zmiana prędkości minimalnej (aktywność wejścia analogowego).
F401	Wartość częstotliwości odpowiadająca minimalnej wartości wejściowego sygnału analogowego AI1 (%)	1.00	0~F403	Wartość „1” odpowiada wartości 0Hz (f_{min}) lub minimalnej z kodu F112, zaś wartość „0” i „2” wartości maksymalnej ustawionej w kodzie F111. (np. 0 odpowiada -50Hz, 1 odpowiada 0Hz, 2 odpowiada 50Hz)
F402	Maksymalna wartość wejściowego sygnału analogowego AI1 (V lub mA/2)	10.00	F400~10.00	W tym kodzie określamy, do jakiej wartości sygnału analogowego będzie następowała regulacja częstotliwości.
F403	Wartość częstotliwości odpowiadająca maksymalnej wartości wejściowego sygnału analogowego AI1 (%)	2.00	Max.(1.00, F401)~2.00	Wartość „1” odpowiada wartości minimalnej częstotliwości (F112), zaś wartość „0” i „2” wartości maksymalnej ustawionej w kodzie F111.
F404	Przyrost proporcjonalny K1 kanału AI1	1.0	0.0~10.0	Sygnał analogowy jest mnożony przez współczynnik $K1 \cdot AI1$, czyli jeżeli 1V odpowiadał 10Hz to dla współczynnika F404=2, będzie odpowiadał 20Hz
F405	Stała czasu filtrowania AI1	0.1	0.1~10.0	Parametr definiuje szybkość odczytu sygnału analogowego AI1.
F406	Minimalna wartość wejściowego sygnału analogowego AI2 (V lub mA/2)	0.01	0.00~F408	W tym kodzie określamy od jakiej wartości sygnału analogowego następuje zmiana prędkości minimalnej (aktywność wejścia analogowego).
F407	Wartość częstotliwości odpowiadająca minimalnej wartości wejściowego sygnału analogowego AI2 (%)	1.00	0~F409	Wartość „1” odpowiada wartości 0Hz (f_{min}) lub minimalnej z kodu F112, zaś wartość „0” i „2” wartości maksymalnej ustawionej w kodzie F111. (np. 0 odpowiada -50Hz, 1 odpowiada 0Hz, 2 odpowiada 50Hz)
F408	Maksymalna wartość wejściowego sygnału analogowego AI2 (V lub mA/2)	10.00	F406~10.00	W tym kodzie określamy, do jakiej wartości sygnału analogowego będzie następowała regulacja częstotliwości.
F409	Wartość częstotliwości odpowiadająca maksymalnej wartości wejściowego sygnału analogowego AI2 (%)	2.00	Max(1.00, F407)~2.00	Wartość „1” odpowiada wartości minimalnej częstotliwości (F112), zaś wartość „0” i „2” wartości maksymalnej ustawionej w kodzie F111.
F410	Przyrost proporcjonalny K1 kanału AI2	1.0	0.0~10.0	Sygnał analogowy jest mnożony przez współczynnik $K1 \cdot AI1$, czyli jeżeli 1V odpowiadał 10Hz to dla współczynnika F404=2, będzie odpowiadał 20Hz

F411	Stała czasu filtrowania AI2	0.1	0.1~10.0	Parametr definiuje szybkość odczytu sygnału analogowego.
Wejście sterowania AI3 oznacza opcje sterowania prędkością za pomocą potencjometru na klawiaturze (wykonanie specjalne).				
F412	Minimalna wartość wejściowego sygnału analogowego AI3 (V)	0.05	0.00~F414	W tym kodzie określamy od jakiej wartości sygnału analogowego następuje zmiana prędkości minimalnej (aktywność wejścia analogowego).
F413	Wartość częstotliwości odpowiadająca minimalnej wartości wejściowego sygnału analogowego AI3 (%)	1.00	0~F415	Wartość „1” odpowiada wartości 0Hz (f_{min}) lub minimalnej z kodu F112, zaś wartość „0” i „2” wartości maksymalnej ustawionej w kodzie F111. (np. 0 odpowiada -50Hz, 1 odpowiada 0Hz, 2 odpowiada 50Hz)
F414	Maksymalna wartość wejściowego sygnału analogowego AI3 (V)	10.0	F412~10.0	W tym kodzie określamy, do jakiej wartości sygnału analogowego będzie następowała regulacja częstotliwości.
F415	Wartość częstotliwości odpowiadająca maksymalnej wartości wejściowego sygnału analogowego AI3 (%)	2.0	Max(1.00, F413)~2.00	Wartość „1” odpowiada wartości minimalnej częstotliwości (F112), zaś wartość „0” i „2” wartości maksymalnej ustawionej w kodzie F111.
F416	Przyrost proporcjonalny K1 kanału AI3	1.0	0.0~10.0	Sygnał analogowy jest mnożony przez współczynnik $K1 \cdot AI1$, czyli jeżeli 1V odpowiadał 10Hz to dla współczynnika F404=2, będzie odpowiadał 20Hz
F417	Stała czasu filtrowania AI3	0.10	0.1~10.0	Parametr definiuje szybkość odczytu sygnału analogowego.

Przykładowe ustawienia częstotliwości wzorcowej w zależności od wartości sygnału analogowego.



Opis przykładowych krzywych:

X i Z – krzywa regulacji prędkości w zależności od wartości sygnału analogowego. W tym przypadku regulacja w zakresie jednego kierunku obrotów.

Y – krzywa regulacja prędkości w zależności od wartości sygnału analogowego. W tym przypadku regulacja obejmuje regulację prędkości w zakresie obrotów prawo/lewo, czyli -100%/+100% (np. -50Hz/+50Hz).

Uwagi: Ustawienie w kodzie F112 wartości minimalnej odnosi się wprost do sterowania cyfrowego. Aby ustawić wartość minimalną przy sterowaniu poprzez wejście analogowe należy skorzystać z wzoru:

$$A = (F401 - 1) \cdot F111$$

$$B = (F403 - 1) \cdot F111$$

C= F400

D= F402

A – częstotliwość przy minimalnej wartości sygnału analogowego

B - częstotliwość przy maksymalnej wartości sygnału analogowego

C – wartość minimalna sygnału analogowego

D – wartość maksymalna wejścia analogowego

Uproszczony wzór na wyliczenie współczynnika częstotliwości odpowiadającej minimalnej wartości wejściowego sygnału analogowego A11,

$$F401=2-(\text{zakres regulacji}/\text{częstotliwość maksymalna})$$

zakres pomiaru=częstotliwość maksymalna – częstotliwość minimalna

np.: chcemy regulować układem od 20Hz do 65Hz

$$\text{zakres} = 65 - 20 = 45\text{Hz}$$

$$F401 = 2 - \frac{45}{65} = 2 - 0,69 = 1,31$$

Dla sterowania analogowego częstotliwość minimalna F112 ustawiamy na zero. Wartość większa od zera powoduje oprócz ograniczenia częstotliwości również symetryczne ograniczenie sygnału analogowego, np. jeżeli w F112 – 20, F111 - 60Hz, dla zadawania 0-10V, wówczas regulacja będzie realizowana w zakresie 20...60Hz, sygnałem analogowym 3,33...10V. W zakresie sygnału analogowego do 3,33V przemiennik będzie tutaj nieaktywny.

Kody częstotliwości (F401, F403...) są tutaj podane procentowo tzn 2=+100%, 1=0%, 0=-100%.

Schemat ustawiania częstotliwości względem wejścia analogowego przedstawiony jest wcześniej.

Aplikacja ta pozwala też na sterowanie częstotliwością w zakresie prawo / lewo, np. od -50Hz do 50Hz. Daje to nam możliwość zmiany kierunku obrotów poprzez wejście analogowe.

Dzięki takiej konfiguracji wejścia analogowego, układ ten pozwala również na realizację nietypowych aplikacji, np.: odwracanie sygnału analogowego 10V – 0Hz, 0V – 50Hz, wybór zakresu analogowego 2...8V, wybór zakresu częstotliwości 20..50Hz, lub wybór zakresu sygnału i zakresu częstotliwości jednocześnie. Połączenie tego z pomocniczym źródłem częstotliwości daje bardzo duże możliwości, co do konfiguracji zadawania częstotliwości i obróbki wejściowych sygnałów analogowych.

Uwaga: na stronie internetowej można znaleźć przykłady ustawień oraz opis dotyczący ustawień wejść analogowych.

F418	Strefa martwa napięcia kanału A11 przy 0Hz (V)			Kod zabezpiecza zatrzymanie układu, przy sterowaniu z wejścia analogowego, np. dla wartości F418=0, 5V, wejście analogowe A11 nie będzie aktywne do tej wartości napięcia.
F419	Strefa martwa napięcia kanału A12 przy 0Hz (V)	0.00	0~±0.50	
F420	Strefa martwa napięcia kanału A13 przy 0Hz (V)			
F421	Wybór panelu	0	0 – panel wbudowany 1 - panel zdalny 2 – panel wbudowany + zdalny	Uwaga: klawiatury z potencjometrem są wykonaniem specjalnym niedostępnym w Europie.
F422	Wybór potencjometru	0	0 – potencjometr w klawiaturze wbudowanej 1- potencjometr w zdalnej klawiaturze	

Kiedy w kodzie F421 mamy ustawione 0 to panel na przemienniku działa. Kiedy w kodzie F421 mamy ustawione 1 to panel zdalny działa, a panel wbudowany na przemienniku jest wyłączony celem oszczędności energii. Kiedy w kodzie F421 mamy ustawione 2 to panel przemiennika i zdalny działają jednocześnie.

Należy pamiętać że dla F421 – 1 nie będzie możliwości ustawienia w kodzie F422 – 0 ponieważ klawiatura wbudowana jest wyłączona.

Kodów F421 i F422 nie obejmuje przywracanie nastaw fabrycznych.

Zdalny panel w tej wersji wykonania musi być połączony z przemiennikiem 8 żyłowym przewodem sieciowym.

Przełączenie kodu F421 – 1 spowoduje automatyczne przejście na pracę z klawiatury zewnętrznej i odłączenie klawiatury na przemienniku częstotliwości celem oszczędności energii. Aby istniała możliwość korzystania z klawiatury zewnętrznej i na przemienniku ustawiamy w F421-2 lub należy zewrzeć CM z OP5, co się szczególnie przydaje w przypadku kiedy F421 mamy ustawione na 1, a nie mamy klawiatury zewnętrznej.

Tym wejściem cyfrowym można inicjować pracę klawiatury na przemienniku dla F421-1, aby móc w kodzie F421 ustawić wartość „0” i pracować wyłącznie na klawiaturze przemiennika, lub wyświetlać wartości na dwóch klawiaturach.

Podłączona klawiatura zewnętrzna bez jej aktywacji w kodzie F421 wyświetla komunikat „-HF-”, co oznacza podanie zasilania i brak komunikacji z przemiennikiem.

Aktywacja klawiatury zewnętrznej jest możliwa w przemiennikach do 22kW.

Dla serii E800 mamy oddzielne połączenia dla klawiatury i modbusa.

W przemiennikach powyżej 22kW mamy wbudowane w przemienniku klawiatury zdalne które możemy wyciągać z obudowy przemiennika,

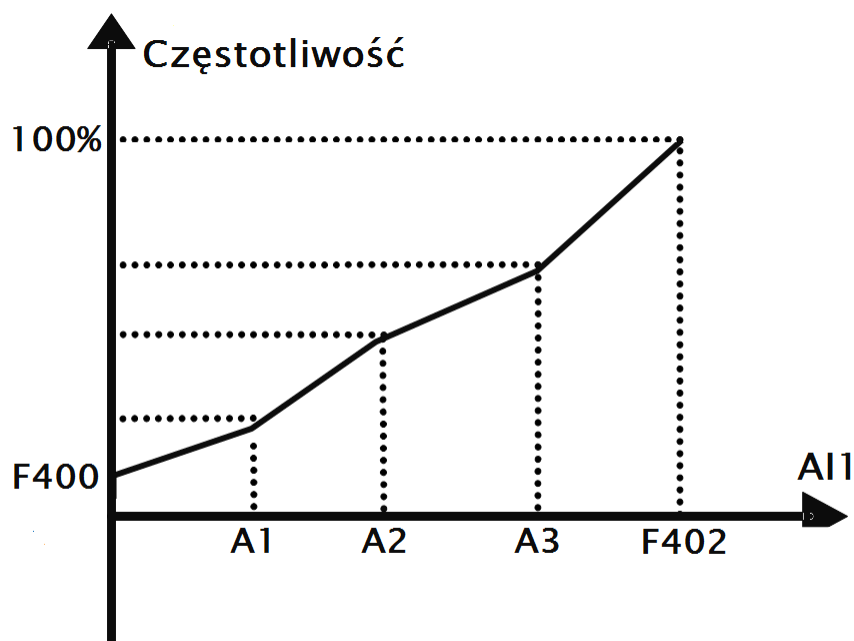
F423	Wybór zakresu wyjściowego AO1 (V lub mA)	1	0 – 0~5 1 – 0~10 lub 0~20mA 2 – 4~20mA	
F424	Częstotliwość odpowiadająca najniższemu napięciu wyjścia AO1 (Hz)	0.05	0.0-F425	

F425	Częstotliwość odpowiadająca najwyższemu napięciu wyjścia AO1 (Hz)	50.00	F424~F111	
F426	Zamknięcie wyjścia AO1 (%)	100	0~120	Zabezpieczenia wyjścia analogowego
<p>W kodzie F423 dokonujemy wyboru rodzaju i zakresu wyjścia analogowego. Należy pamiętać, że jeżeli wybieramy zakres prądowy to należy na płycie sterującej Control PCB ustawić mikro przełącznik J5 na pozycje „I”.</p> <p>Zakres działania wyjścia analogowego względem częstotliwości jest definiowany w kodach F424 i F425, np. F423 – 0, F424 – 10Hz, F425 – 120Hz, znaczy to że częstotliwości 10Hz będzie odpowiadał sygnał napięciowy 0V, a 120Hz sygnał 5V.</p>				
F427	Wybór zakresu wyjściowego AO2 (mA)	0	0 – 0~20 1 – 4~20	
F428	Najniższa częstotliwość odpowiadająca AO2 (Hz)	0.05	0.0~F429	
F429	Najwyższa częstotliwość odpowiadająca AO2 (Hz)	50.00	F428~F111	
F430	Zamknięcie wyjścia AO2 (%)	100	0~120	Zabezpieczenia wyjścia analogowego
F431	Wybór parametru, który ma odwzorowywać sygnał analogowy AO1	0	0 – częstotliwość pracy 1 – prąd wyjściowy 2 – napięcie wyjściowe 3 – wartość wejścia analogowego AI1 4 - wartość wejścia analogowego AI2 5~6 – zastrzeżone 7 – Wystawiony przez PC/PLC 8 – częstotliwość docelowa	
F432	Wybór parametru, który ma odwzorowywać sygnał analogowy AO2	1		
<p>- dla wybranego w kodzie F431 lub 432 odwzorowywania prądu wyjściowego ,sygnał analogowy będzie zmieniał się w zakresie 0...200% prądu znamionowego przemiennika</p> <p>- dla wybranego w kodzie F431 lub 432 odwzorowywania napięcia wyjściowego, sygnał analogowy będzie zmieniał się w zakresie 0...100% napięcia znamionowe przemiennika (0~230V lub 0~400V)</p> <p>- dla wybranej w kodzie F431 lub 432 odwzorowywania częstotliwości wyjściowej sygnał analogowy będzie zmieniał się w zakresie 0...F111 częstotliwości wyjściowej</p>				
F433	Wyznaczenie stałej podziałki dla woltomierza zewnętrznego.	2.00	0.01~5.00 razy prąd znamionowy	
F434	Wyznaczenie stałej podziałki dla amperomierza zewnętrznego	2.00		
<p>Wyznaczenie stałej podziałki dla miernika zewnętrznego odbywa się poprzez podzielenie zakresu pomiarowego miernika przez wartość znamionową przemiennika.</p> <p>Przykładowy zakres miernika zewnętrznego to 20A, a zakres prądowy falownika to 8A. Aby wyznaczyć stałą podziałki, którą wpisujemy w kodzie $F433=20/8=2,5$</p> <p>Wartość ta pozwoli na wysterowanie wyjścia analogowego w taki sposób, aby na mierniku można było odczytać bezpośrednio rzeczywistą wartość bez potrzeby skalowania miernika.</p> <p>Dla kodu F431, stałą wyznaczamy w F433, a dla kodu F432, stałą wyznaczamy w F434.</p>				
F437	Filtr wejść analogowych	10	1~100	
<p>Im większa wartość kodu tym stabilniejsza wartość odczytu wejścia analogowego, ale wydłuża się czas reakcji układu (zmian prędkości) na zmiany wejścia analogowego, dlatego układ należy dostosować do warunków obiektowych.</p> <p>Filtr ten dotyczy wszystkich wejść analogowych przemiennika.</p>				

9.4.2. Charakterystyki wejść analogowych

F460	Tryb wejścia analogowego AI1	0	0 – sterowanie liniowe 1 – sterowanie własne	Tryb sterowania liniowy oznacza proporcjonalne zmiany prędkości w stosunku do wejściowego sygnału analogowego. W trybie własnym definiujemy, jaka prędkość będzie odpowiadała sygnałowi analogowemu w danych punktach.
F461	Tryb wejścia analogowego AI2	0	0 – sterowanie liniowe 1 – sterowanie własne	
F462	Punkt A1 sygnału analogowego AI1	2	F400~464	Wartości podane w V lub mA/2
F463	Punkt A1 częstotliwości odpowiadającej sygnałowi analogowemu AI1	1,2	F401~465	
F464	Punkt A2 sygnału analogowego AI1	5	F462~466	Wartości podane w V lub mA/2
F465	Punkt A2 częstotliwości odpowiadającej sygnałowi analogowemu AI1	1,5	F463~467	
F466	Punkt A3 sygnału analogowego AI1	8	F464~402	Wartości podane w V lub mA/2
F467	Punkt A3 częstotliwości odpowiadającej sygnałowi analogowemu AI1	1,8	F465~403	
F468	Punkt B1 sygnału analogowego AI2	2	F406~470	Wartości podane w V lub mA/2
F469	Punkt B1 częstotliwości odpowiadającej sygnałowi analogowemu AI2	1,2	F407~471	
F470	Punkt B2 sygnału analogowego AI2	5	F468~472	Wartości podane w V lub mA/2
F471	Punkt B2 częstotliwości odpowiadającej sygnałowi analogowemu AI2	1,5	F469~473	
F472	Punkt B3 sygnału analogowego AI2	8	F470~412	Wartości podane w V lub mA/2
F473	Punkt B3 częstotliwości odpowiadającej sygnałowi analogowemu AI2	1,8	F471~413	

Dla sterowania liniowego wejściem analogowym ustawiamy kody z zakresu F400 do F429. Kiedy wybieramy sterowanie własne wejściem analogowym musimy zdefiniować trzy punkty A1(B1), A2(B2), A3(B3), w których określamy wartości sygnałów analogowych i odpowiadające im częstotliwości. Punkty łączą charakterystyki liniowe zależności częstotliwości od sygnału analogowego, dlatego tryb ten nazywa się też łączonym. Na wykresie poniżej przedstawiono istotę sterowania:



Zależność częstotliwości od wartości sygnału analogowego AI1

Przykład:

Kiedy mamy F460=1 (sterowanie własne), F462=2V (sygnał analogowy), F463=1,4 (wartość częstotliwości odpowiadająca sygnałowi analogowemu), F111=50 (maksymalna częstotliwość), F203=1(sterowanie prędkością poprzez wejście AI1), F207=0 (częstotliwość podstawowa) wtedy punkt A1 odpowiada częstotliwości $(F463-1)*F111=20\text{Hz}$, co oznacza że 2V odpowiada 20Hz. Podobnie postępujemy dla pozostałych punktów i drugiego wejścia analogowego AI2. Parametryzacja kanału AI2 wg takiej samej zasady jak AI1.

9.5. Wielostopniowa kontrola prędkości

W przypadku wyboru wielostopniowej kontroli prędkości, należy ustawić kod F203=4. Następnie użytkownik w kodzie F500 wybiera tryb kontroli prędkości wielostopniowej spośród „prędkości 3-stopniowej”, „prędkości 15-stopniowej” lub „max 8-stopniowej kontroli prędkości cyklu automatycznego”. Ilość stopni trybu automatycznego jest wybierana w kodzie F501 i mieści się w zakresie od 2 do 8.

W poszczególnych stopniach definiuje się parametry pracy napędu, dzięki czemu możemy stworzyć program dla pracy cyklicznej pomijając jednostkę nadrzędną (np. sterownik PLC).

Podczas trwania procesu lotnego startu funkcja wielostopniowej kontroli prędkości nie jest aktywna. Po zakończeniu procesu lotnego startu przetwornica zacznie działać zgodnie z ustawionymi parametrami pracy.

Tabela wyboru trybu prędkości wielostopniowej

Wartość funkcji		Tryb pracy	Opis
F203	F500		
4	0	3-stopniowa kontrola prędkości	Priorytet kolejności to prędkość 1 stopnia, 2 i 3. Może być łączony z analogową kontrolą prędkości. Jeśli F207=4, priorytet 3-stopniowej kontroli prędkości jest wyższy, niż sterowania analogowego.
4	1	15-stopniowa kontrola prędkości	Może być łączony z analogową kontrolą prędkości. Jeśli F207=4, priorytet 15-stopniowej kontroli prędkości jest wyższy, niż sterowania analogowego.
4	2	Max. 8-stopniowa prędkość cyklu automatycznego	Ustawianie ręczne częstotliwości pracy nie jest możliwe. 2-stopniowa prędkość cyklu automatycznego, 3-stopniowa prędkość cyklu...8-stopniowa prędkość cyklu automatycznego mogą być wybierane poprzez ustawianie parametrów pracy automatycznej. Uwaga! Aby aplikacja działała poprawnie kod F208=0!

Dla sterowania 3-stopniową kontrolą prędkości każdej z prędkości odpowiada oddzielne wejście cyfrowe. Dodatkowo każdy z stopni prędkości ma swój priorytet np. załączenie prędkości pierwszego stopnia z prędkością drugiego stopnia spowoduje że przemiennik będzie pracował z prędkością pierwszego stopnia.

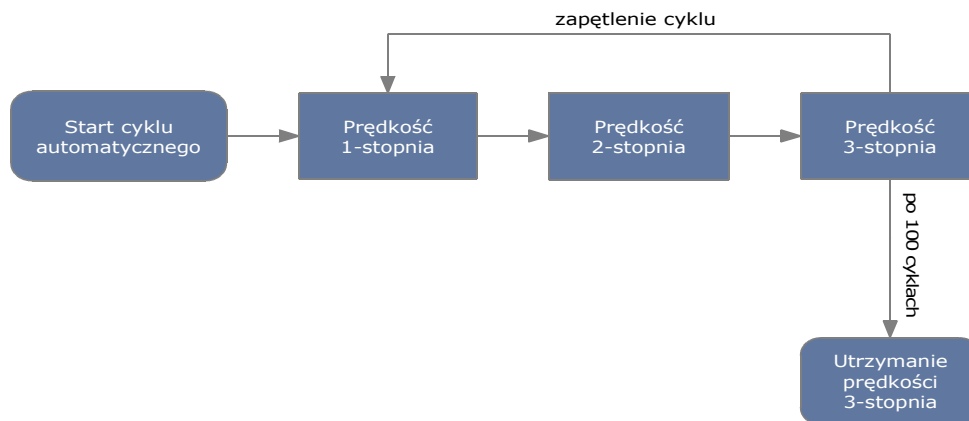
Tabela kodowania prędkości dla sterowania 15-stopniową kontrolą prędkości (dla F580-0).

K4	K3	K2	K1	Ustawienie częstotliwości	Parametry
0	0	0	0	Brak	Brak
0	0	0	1	Prędkość 1	F504/519/534/549/557/565
0	0	1	0	Prędkość 2	F505/520/535/550/558/566
0	0	1	1	Prędkość 3	F506/521/536/551/559/567
0	1	0	0	Prędkość 4	F507/522/537/552/559/567
0	1	0	1	Prędkość 5	F508/523/538/553/560/568
0	1	1	0	Prędkość 6	F509/524/539/554/561/569
0	1	1	1	Prędkość 7	F510/525/540/555/562/570
1	0	0	0	Prędkość 8	F511/526/541/556/563/571
1	0	0	1	Prędkość 9	F512/527/542/573
1	0	1	0	Prędkość 10	F513/528/543/574
1	0	1	1	Prędkość 11	F514/529/544/575
1	1	0	0	Prędkość 12	F515/530/545/576
1	1	0	1	Prędkość 13	F516/531/546/577
1	1	1	0	Prędkość 14	F517/532/547/578
1	1	1	1	Prędkość 15	F518/533/548/579

Uwaga: K1, K2, K3, K4 oznaczają kolejne stopnie prędkości (K1-wielostopniowa prędkość pierwsza, K2-wielostopniowa prędkość druga itd.). Wartość „1” oznacza stan ON wejścia cyfrowego, wartość „0” oznacza stan OFF wejścia cyfrowego.

Kod		Możliwości nastawy		Ważne
Nr	Nazwa funkcji	Nastawa Fabryczna	Zakres	
F500	Wybór wielostopniowej kontroli prędkości	1	0 – prędkość 3-stopniowa 1 – 15-stopniowa 2 – max 8-stopniowa kontrola prędkość cyklu automatycznego	Zobacz tabelę wyboru trybu prędkości wielostopniowej. Uwaga: dla pracy automatycznej F208=0
F580	Tryb sterowania wielobiegowego	0	0 – tryb 1 1 – tryb 2	
Tryb 1: dla kombinacji bitowej wejść cyfrowych (0000) sterowanie wielobiegowe nie jest aktywne, dla kombinacji (0001) pierwszy bieg ...itd Tryb 2 : dla kombinacji bitowej wejść cyfrowych (0000) oznacza pierwszy bieg, dla kombinacji (0001) drugi bieg ... dla kombinacji (1111) sterowanie wielobiegowe nie jest aktywne.				
F501	Wybór ilości stopni w kontroli prędkości cyklu automatycznego	7	2~8	
F502	Ilość cykli, które wykona falownik w automatycznej kontroli prędkości	0	0~9999	Gdy F502=0 falownik będzie wykonywał nieskończoną liczę cykli, które będzie można zatrzymać sygnałem STOP Jeśli F502>0 falownik będzie pracować w cyklu automatycznym warunkowo
F503	Stan po zakończeniu cyklu automatycznego	0	0 – stop 1 – praca na ostatnim stopniu prędkości	Jeśli F503=0 – falownik zatrzyma się po zakończeniu cyklu automatycznego Gdy F503=1 – falownik będzie pracować z prędkością ostatniego stopnia prędkości – patrz opis poniżej

Przykład pracy w cyklu automatycznym.



F501=3 – falownik będzie pracował w cyklu automatycznym 3-stopniowym

F502=100 – falownik wykona 100 cykli

F503=1 – falownik będzie pracował z prędkością ostatniego stopnia po zakończeniu cyklu automatycznego.

Falownik może zostać w każdej chwili zatrzymany sygnałem „STOP”.

Kod		Możliwości nastawy		Ważne
Nr	Nazwa funkcji	Nastawa Fabryczna	Zakres	
F504	Częstotliwość dla prędkości 1-stopnia	5.00	F112~F111	Wartości podane w Hz
F505	Częstotliwość dla prędkości 2-stopnia	10.00		
F506	Częstotliwość dla prędkości 3-stopnia	15.00		
F507	Częstotliwość dla prędkości 4-stopnia	20.00		
F508	Częstotliwość dla prędkości 5-stopnia	25.00	F112~F111	Wartości podane w Hz
F509	Częstotliwość dla prędkości 6-stopnia	30.00		
F510	Częstotliwość dla prędkości 7-stopnia	35.00		
F511	Częstotliwość dla prędkości 8-stopnia	40.00		
F512	Częstotliwość dla prędkości 9-stopnia	5.00		
F513	Częstotliwość dla prędkości 10-stopnia	10.00		
F514	Częstotliwość dla prędkości 11-stopnia	15.00		
F515	Częstotliwość dla prędkości 12-stopnia	20.00		
F516	Częstotliwość dla prędkości 13-stopnia	25.00		
F517	Częstotliwość dla prędkości 14-stopnia	30.00		
F518	Częstotliwość dla prędkości 15-stopnia	35.00		

F519~533	Czasy przyspieszania (s)	Ustawienie zależne od mocy falownika: 0,4kW~4kW – 5.0 5,5kW~30kW – 30.0 do 37kW – 60s	0.1~3000	Czasy przyspieszania dla poszczególnych 15 biegów
F534~548	Czasy zwalniania (s)			Czasy zwalniania dla poszczególnych 15 biegów
F549~556	Kierunek pracy dla prędkości 1~8	0	0 – praca w przód 1 – praca wstecz	
F557~564	Czasy pracy dla prędkości 1-8 (s)	1.0	0.1~3000	Dotyczy tylko cyklu automatycznego
F565~572	Czas martwy stopnie 1~8 (s)	0	0.0~3000	Dotyczy tylko cyklu automatycznego Czas martwy podczas przechodzenia na poszczególne stopnie 1~8
F573~579	Kierunek pracy dla prędkości 9~15	0	0 – praca w przód 1 – praca wstecz	
F580	Tryb sterowania wielobiegowego	0	0 – tryb 1 1 – tryb 2	
<p>Tryb 1: dla kombinacji bitowej wejść cyfrowych (0000) sterowanie wielobiegowe nie jest aktywne, dla kombinacji (0001) pierwszy bieg ...itd Tryb 2 : dla kombinacji bitowej wejść cyfrowych (0000) oznacza pierwszy bieg, dla kombinacji (0001) drugi bieg ... dla kombinacji (1111) sterowanie wielobiegowe nie jest aktywne.</p>				

9.6. Funkcje pomocnicze.

Kod		Możliwości nastawy		Ważne
Nr	Nazwa funkcji	Nastawa Fabryczna	Zakres	
F600	Wybór funkcji hamowania DC	0	0 – niedozwolone 1 – hamowanie przed startem 2 – hamowanie podczas zatrzymania 3 – hamowanie podczas startu i zatrzymania	Czytaj opis poniżej tej tabeli
F601	Początkowa częstotliwość hamowania DC (Hz)	1.00	0.20~50.00	
F602	Skuteczność hamowania DC przed startem (%)	10	0~100	Im większa wartość, tym hamowanie skuteczniejsze, ale należy pamiętać aby nie doszło do przegrzania silnika.
F603	Skuteczność hamowania DC podczas zatrzymania (%)			
F604	Czas hamowania przed startem (s)	0.5	0.0~30.0	Zbyt długi czas hamowania może doprowadzać do grzania się silnika, ale jednocześnie musi być na tyle długi, aby wyhamować układ. Czas powinien być ściśle powiązany z prądem hamowania.
F605	Czas hamowania podczas zatrzymania (s)			
F606	Wybór trybu hamowania DC	0	0 – hamowanie napięciem 1 – hamowanie prądem 2 – automatyczne hamowanie napięciem	
<p>Hamowanie DC polega na podaniu napięcia stałego na uzwojenia silnika. Prąd nie powinien przekroczyć znamionowego prądu uzwojeń. Napięcie będzie znacznie mniejsze, niż zasilające silnik, gdyż jest to prąd stały, a rezystancja uzwojeń silnika indukcyjnego jest mała. Hamowanie prądem stałym stosuje się np. przed startem do wyhamowania obracającego się wentylatora, pompy itp. jeśli z jakichś względów nie możemy użyć lotnego startu. Czasami gdy zależy nam na dużym momencie podczas startu lub na małej prędkości przed startem załącza się hamowanie DC aby podmagnesować stojan silnika np. wszelkiego rodzaju podnoszenia. Hamowanie DC podczas zatrzymania ma wspomagać proces zatrzymania napędu, np. zapobieganie samobiegowi napędu układów o dużej bezwładności po zejściu do 0Hz. Hamowanie DC też jest używane w sytuacjach kiedy mamy dużą bezwładność a musimy zmienić kierunek wirowania na przeciwny. Napęd przy 0Hz na skutek bezwładności może zostać wprowadzony jeszcze w ruch co przy zmianie kierunku może wywoływać błąd OC. Hamowanie przed startem może układ „ustabilizować dynamicznie”. Jeżeli podczas hamowania DC zatrzymywanego układu pojawi się sygnał startu to układ natychmiast wystartuje. Jeżeli w tym czasie będzie podawany cały czas sygnał stopu to hamowanie będzie kontynuowane w zadeklarowanym czasie.</p>				

Warunki szczególne:

- kiedy mamy aktywne joggowanie i kiedy jest aktywne hamowanie przed startem funkcja lotnego startu będzie dezaktywowana.
- kiedy joggowanie nie jest aktywne, a lotny start jest aktywowany to funkcja hamowanie DC przed startem nie będzie działać.

Określenie wartości napięcia hamowania:

- określamy prąd znamionowy silnika (z tabliczki znamionowej)
- zmierzyc rezystancję uzwojeń silnika lub po wykonaniu autotuningu odczytać z kodu F806

Przykład wyliczenia napięcia hamowania dla silnika 4kW o rezystancji uzwojeń 3,3 Ω i prądzie znamionowym 8,4A.

$$U_{ham} = R_{sil} * I_{sil} = 3,3 * 8,4 = 27,72VDC$$

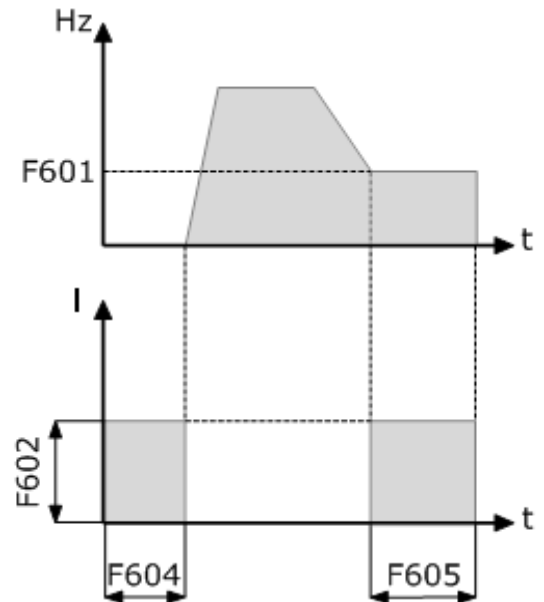
F601 - początkowa częstotliwość hamowania DC, hamowanie zostanie rozpoczęte, gdy częstotliwość wyjściowa falownika będzie niższa od tej wartości.

F602 i F603 - skuteczność hamowania DC, większa wartość będzie skutkować szybszym hamowaniem, jednak przy zbyt dużej wartości silnik może ulec przegrzaniu.

F604 - czas hamowania przed startem, jest to czas hamowania DC zanim falownik zostanie uruchomiony.

F605 - czas hamowania podczas zatrzymania pracy.

F606 - wybór trybu hamowania DC pomiędzy napięciowym, prądowym lub automatycznym doбором napięcia DC. Wartość automatycznie dobranego napięcia hamowania będzie równa napięciu zmiennemu podawanemu na silnik w chwili przejścia z stanu pracy do hamowania. Przykład: jeśli hamowanie rozpoczynamy przy 5Hz to napięcie hamowania będzie równe napięciu wyjściowemu dla tej częstotliwości.



Hamowanie DC

W aplikacjach, między innymi wentylatorowych i pompowych zastosowanie funkcji hamowania prądem DC przed startem i po zatrzymaniu falownika zapewni częściowe zabezpieczenie układu napędowego przed uruchomieniem w sytuacji samobiegu napędu. Nie można dopuścić do sytuacji, kiedy silnik obraca się a nastąpi uruchomienie przemiennika. Wówczas wystąpi przepięcie i przetężenie prądowe, które w chwili uruchomienia doprowadzi do pojawienia się błędu OC, a w konsekwencji może zakończyć się uszkodzeniem przemiennika. Samobieg może nastąpić na skutek czynników zewnętrznych, które wprawia cały napęd w ruch lub na skutek krótkotrwałego wyłączenia zasilania, po którym przemiennik traci kontrolę nad napędem, a silnik obraca się siłą bezwładności. Przed takimi sytuacjami należy zabezpieczyć cały układ napędowy.

Hamowanie DC jest też przydatne podczas dynamicznych hamowań gdzie bezwładność układu po dojściu do 0Hz może spowodować jeszcze samoistny ruch napędu.

Hamowanie DC ma zapobiegać niepożądanym ruchom napędu w stanach statycznych oraz wspomagać hamowanie układu w stanach dynamicznych.

Hamowanie DC przed startem też jest używane w sytuacjach kiedy mamy dużą bezwładność a musimy zmienić kierunek wirowania na przeciwny. Napęd przy 0Hz na skutek bezwładności może zostać wprowadzony jeszcze w ruch co przy zmianie kierunku może wywoływać błąd OC. Hamowanie przed startem może wówczas układ „ustabilizować dynamicznie”.

UWAGA: Należy rozważnie podchodzić do hamowania DC aby nie spowodować przegrzania silnika szczególnie że odbywa się ono przy braku chłodzenia samoistnego silnika (odpowiednio dobierać czas i napięcie/prąd) jednocześnie pamiętając o skuteczności tego hamowania.



Kod		Możliwości nastawy		Ważne
Nr	Nazwa funkcji	Nastawa Fabryczna	Zakres	
F607	Automatyczny dobór parametrów dynamicznych (zabezpieczenie aktywne układu napędowego)	0	0 – wyłączone 1 – włączone 2 - zarezerwowany	Zaleca się aktywowanie kodu F607 na 1 wszędzie tam gdzie nie ma potrzeby ścisłego trzymania się czasów przyspieszania i zwalniania oraz zadanej częstotliwości. Kod aktywnej ochrony układu napędowego przed przepięciami i przetężeniami pozwala na skuteczną ochronę układu napędowego przed uszkodzeniem oraz jego sprawną pracę. Dla kodu F609 nominalna wartość napięcia wynosi 540V DC.
F608	Ustawienie prądu granicznego (%)	160	60~200	
F609	Ustawienie napięcia granicznego (%)	140	100~200	
F610	Czas trwania automatycznej korekcji parametrów dynamicznych (s)	60.0	0.1~3000	
<p>Jeżeli funkcja F607 jest aktywna to w przypadku przekroczenia prądu podczas przyspieszania powyżej wartości F608 zostanie automatycznie zatrzymany proces rozpędzania aż do czasu zmniejszenia prądu poniżej F608. Jeśli prąd w czasie F610 nie ulegnie zmniejszeniu pojawi się błąd OL1. Jeżeli funkcja 607 nie jest aktywna po przekroczeniu prądu F608, napęd nadal będzie przyspieszał aż do zablokowania napędu. Jeżeli nastąpi przekroczenie prądu podczas pracy z ustaloną prędkością to wówczas przemiennik zacznie zwalniać aż osiągnie wartość znamionową prądu i wówczas zacznie powracać do zadanej częstotliwości. Jeśli zwalnianie nie przyniesie skutku pojawi się błąd OL1. Jeśli przekroczenie napięcia na szynie DC nastąpi podczas pracy z ustaloną prędkością, to przyczyną może być napięcie zasilające. W przypadku zbyt dużego napięcia zasilania jedynym sposobem ochrony jest odcinanie napędu od zasilania i stosowanie dławików wejściowych. Obowiązkiem jest zapewnienie stabilnej wartości napięcia zasilającego, a uszkodzenia spowodowane nieprawidłowymi wartościami napięć nie będą uznawane. Inną przyczyną mogą być wahania obciążenia które będą podwyższać napięcie od strony wyjściowej przemiennika (np. wentylatory). W takich sytuacjach zaleca się stosowanie dławików silnikowych oraz układów hamowania dynamicznego. Jeśli napięcie nie ulegnie zmniejszeniu w czasie F610 to przemiennik zostanie zablokowany, a na wyświetlaczu pojawi się komunikat OE.</p> <p>Jeżeli funkcja F607 jest aktywna to w przypadku przekroczenia napięcia podczas zwalniania powyżej wartości F609 proces zostanie automatycznie zatrzymany aż do czasu zmniejszenia napięcia poniżej F609. Jeśli napięcie w czasie F610 nie ulegnie zmniejszeniu pojawi się błąd OE. Jeżeli funkcja 607 nie jest aktywna po przekroczeniu napięcia F609 napęd nadal zwalnia aż do zablokowania przemiennika. Przekroczenie napięcia jest najczęściej związane z generowaniem energii podczas zwalniania masy bezwładnościowej i wówczas wydłużenie czasu może okazać się skuteczną ochroną. Oprócz wydłużenia czasu zatrzymania skutecznym sposobem rozpraszania generowanej energii jest zastosowanie układów hamowania dynamicznego (rezystory hamujące lub choppersy i rezystory hamujące).</p> <p>Czas zadziałania automatycznej korekcji parametrów dynamicznych jest określany w kodzie F610. Po jego przekroczeniu parametry muszą wrócić do normy, albo następuje zablokowanie napędu. Czas należy dobrać optymalnie do specyfikacji obiektu tak, aby zapewnić skuteczną ochronę pracy układu, ale jednocześnie nie narażając przemiennika na uszkodzenia.</p>				
F611	Próg zadziałania hamowania dynamicznego (V)	3 fazy – 700 1 faza – 380	200~1000	Dla zadeklarowanej wartości napięcia nastąpi załączenie rezystora hamującego.
F612	Współczynnik skuteczności hamowania dynamicznego (%)	80	0~100	
<p>Wartość ustawiona w kodzie F611 jest wartością napięcia DC po przekroczeniu, której nastąpi załączenie choppera hamującego. Jeśli napięcie na szynie DC spadnie poniżej tej wartości chopper wyłączy układ hamowania. Wartość napięcia należy ustawić w stosunku do napięcia zasilającego. Jeżeli napięcie zasilające wynosi 400V wartość napięcia F611-700V, jeżeli napięcie zasilające ma wartość 460V napięcie F611-760V. Im mniejsza wartość tym skuteczność hamowania większa, ale grzanie rezystora większe. Im większa wartość tym skuteczność hamowania mniejsza, oraz większe zagrożenie pojawieniem się błędu OE. W takim wypadku jednak rezystor hamujący jest mniej obciążony. Należy pamiętać też że jeżeli mamy F607-1, a chcemy korzystać z hamowania dynamicznego to wartość napięcia F609 nie powinna być mniejsza od wartości F611 ponieważ wykluczy to funkcję hamowania dynamicznego.</p> <p>Im wyższy współczynnik skuteczności hamowania F612 tym efekt jest lepszy, ale należy pamiętać, że rezystor hamujący będzie się bardziej nagrzewał. Dla częstych hamowań dynamicznych i dużych bezwładności zaleca się danie większej mocy rezystorów niż to jest zalecane w dodatku dobór rezystorów hamujących. Aby zwiększyć skuteczność hamowania zaleca się danie rezystorów o mniejszej rezystancji niż to jest zalecane, ale tutaj należy uważać na prąd jaki może popłynąć w chwili załączenia choppera. Dla układów innych niż zalecane należy się konsultować z wsparciem technicznym.</p>				
F613	Lotny start	0	0 – nieaktywny 1 – aktywny 2 – aktywny po wznowieniu zasilania	Stanowi zabezpieczenie podczas uruchamiania przemiennika przy obracającym się silniku.
<p>Dla aktywnej funkcji lotnego startu F613 – 1, przemiennik wykonuje detekcję częstotliwości obrotów silnika i kierunku obrotów, a następnie zaczyna pracę od aktualnej częstotliwości pracy silnika tak aby układ sprawnie rozpoczął zaplanowaną pracę. Funkcja ta jest odpowiednia dla sytuacji kiedy może dochodzić do restartu po zaniku zasilania, po resece układu, kiedy mamy start układu, ale nie znamy kierunku obrotów i kiedy mamy niepowołane podanie sygnału start na przemiennik.</p> <p>Dla aktywnej funkcji lotnego startu F613 – 2 lotny start jest aktywowany w pierwszym momencie po wznowieniu zasilania, późniejsze restarty są bez aktywnej funkcji lotnego startu.</p>				
F614	Tryb lotnego startu	0	0 – z otwarciem aktualnej prędkości silnika 1 – z otwarciem prędkości silnika do częstotliwości maksymalnej 2 - z otwarciem aktualnej prędkości i kierunku obrotów silnika	Zaleca się używanie trybu z odtwarzaniem aktualnej prędkości F614-0

			3 - z otwarciem prędkości silnika do częstotliwości maksymalnej i jego kierunku obrotów	
<p>Jeżeli w kodzie F614 ustawimy wartości „0” lub „1”, a silnik obraca się poniżej 10Hz, przemiennik zacznie lotny start od 10Hz. Parametry lotnego startu są przydatne przy aplikacjach o dużej bezwładności gdzie zatrzymanie trwa długo i jest często realizowane wybiegiem. W takich przypadkach nie trzeba czekać do zatrzymania układu aby móc zrestartować napęd. W przypadku kiedy funkcja lotnego startu nie jest aktywna przemiennik po wyłączeniu zasilania, zatrzymaniu wybiegiem, resecie, samobiegu silnika, itp pamięta tylko częstotliwość docelową i nie kontroluje aktualnych obrotów silnika. Wówczas rozruch nie może odbyć się inaczej jak po zatrzymaniu układu, ponieważ przemiennik zaczyna rozruch od 0Hz. Jeśli nie zachowamy tego warunku dojdzie do uszkodzenia przemiennika.</p>				
F615	Szybkość odtwarzania częstotliwości lotnego startu.	20	0~100	Im większy parametr tym czas odtwarzania częstotliwości lotnego startu mniejszy, ale maleje również dokładność. Należy rozważnie zwiększać parametr!
F616	Wartość początkowa napięcia lotnego startu (%)	15	1~100	Wartość napięcia ma znaczenie przy dużych bezwładnościach. Zbyt duża wartość może wywoływać błąd przetężenia prądowego (OC). Sugerowana wartość 5~8%.
F619	Limit czasu odtwarzania prędkości lotnego startu (s)	60	0,0~3000,0	
<p>Jeżeli F619=0 funkcja nie jest aktywna. Dla czasu różnego od zera funkcja jest aktywna. Jeżeli przemiennik po czasie wskazanym w kodzie F619 nie otworzy prędkości lotnego startu to układ zostanie zatrzymany i pojawi się błąd FL. Generalnie nie zaleca się wyłączania funkcji ponieważ może to w skrajnych wypadkach doprowadzić do uszkodzenia silnika!</p>				
F627	Krotność prądu podczas lotnego startu [%]	100	50~200	
<p>Parametr F627 najlepiej ustawić na wartość 130~150%. Nie zaleca się przekraczania tej wartości. Zbyt małą wartość nie jest pożądana ze względu na możliwość pojawienia się przeciążenia które nie pozwoli na zakończenie lotnego startu.</p>				
F622	Tryby hamowania dynamicznego	1	0 – stała skuteczność hamowania 1 – automatycznie regulowana skuteczność hamowania	
F623	Częstotliwość hamowania dynamicznego [Hz]	500	100~10000	
<p>Hamowanie dynamiczne aktywuje się w chwili przekroczenia napięcia DC, które jest zadeklarowane w kodzie F611. W kodzie F622 określamy sposób hamowania układem. Dla F622 – 0 układ hamuje ze stałą skutecznością określoną w kodzie F612. Dla F622 – 1 skuteczność hamowania reguluje automatycznie przemiennik w zależności od wartości napięcia na szynie DC. Im większe będzie napięcie tym skuteczność będzie większa. Z funkcją F622 – 1 jest powiązany kod F623, który jest aktywny tylko dla tego ustawienia. W przypadku F622 – 0 częstotliwość hamowania jest domyślna.</p>				
F631	Wybór regulacji napięcia DC	0	0 – nieaktywny 1 – aktywny 2 - zarezerwowany	
F632	Docelowa wartość regulacji napięcia DC [V]	3 fazy – 700 1 faza – 380	200~800	
<p>Kiedy mamy aktywną regulację napięcia DC (F631-1). Podczas pracy napędu może dojść do wzrostu napięcia na szynie DC na skutek wahań obciążenia. Jeśli napięcie na szynie DC zbyt mocno wzrośnie nastąpi zadziałanie zabezpieczenia nadnapięciowego. Regulacja napięcia DC aktywuje się po przekroczeniu napięcia z kodu F632 i ma na celu taką regulację częstotliwości lub momentu hamowania aby napięcie maksymalnie osiągało wartość z kodu F632.</p>				

9.7. Kontrola zabezpieczeń układu napędowego.

Kod		Możliwości nastawy		Ważne
Nr	Nazwa funkcji	Nastawa Fabryczna	Zakres	
F700	Wybór trybu zacisku swobodnego zatrzymania	0	0 – swobodne zatrzymanie natychmiast 1 – swobodne zatrzymanie opóźnione	Wybór trybu swobodnego zatrzymania może być użyty tylko w przypadku sterowania z listwy zaciskowej. Gdy wybrane jest zatrzymanie natychmiast, czas opóźnienia w kodzie F701 nie będzie używany. Gdy czas opóźnienia jest ustawiony na 0 (F701=0), oznacza to zatrzymanie natychmiast. Opóźnione swobodne zatrzymanie oznacza, że po otrzymaniu sygnału swobodnego zatrzymania falownik wykona to polecenie po czasie określonym w F701.
F701	Czas opóźnienia zadziałania swobodnego zatrzymania i programowalnego przekaźnika (s)	0	0.0~60.0	
<p>Wybór sposobu działania swobodnego zatrzymania następuje dla sterowania z listwy zaciskowej przy ustawieniach: F201 – 1, 2, 4 i F209 – 1. Podczas procesu lotnego startu funkcja opóźnionego zatrzymania nie jest aktywna.</p>				

F702	Kontrola wentylatora chłodzącego	1	0 – praca sterowana temperaturą radiatora 1 – praca ciągła wentylatora 2- praca sterowana sygnałem startu i temperaturą radiatora	Wybranie określonego typu chłodzenia pozwala ograniczyć hałas wynikający z pracy wentylatora chłodzącego oraz zużycie samego wentylatora. Dostosować do warunków obiektowych! Bardzo ważne jest zapewnienie odpowiedniego chłodzenia! W przemiennikach w obudowie E1 wentylatory po podaniu zasilania pracują ciągle (F702-1, brak możliwości wyboru innej opcji).
-------------	----------------------------------	---	---	---

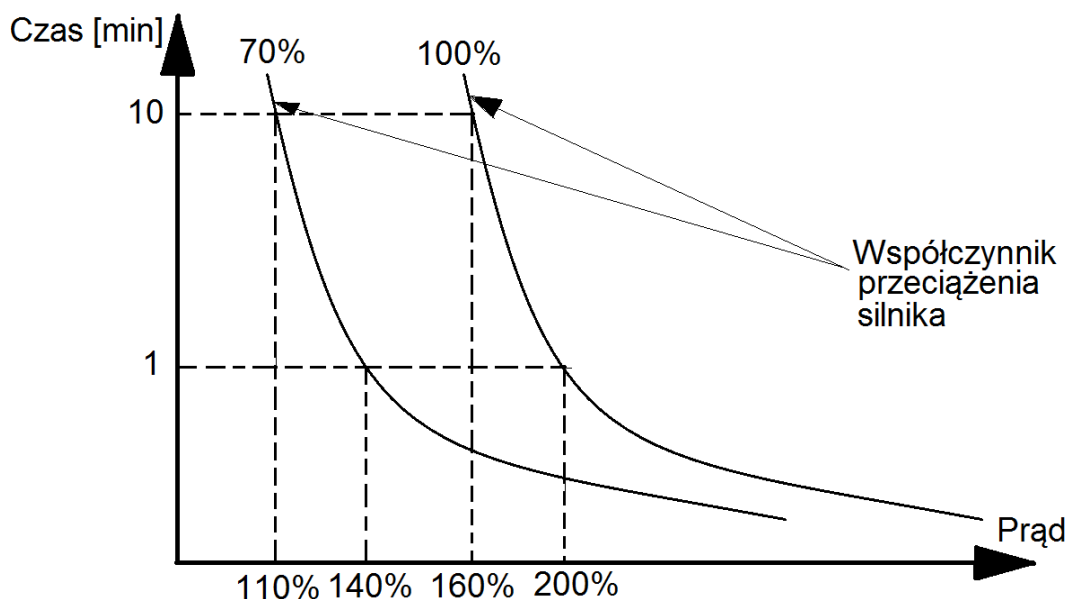
Dla sterowania temperaturowego F702 – 0 wentylator będzie załączał się przy temperaturze 25°C.
Dla sterowania sygnałem start wentylator zaczyna pracę w chwili, kiedy przemiennik rozpoczyna pracę, a zatrzymuje się w momencie zatrzymania napędu pod warunkiem że temperatura spadnie poniżej 30°C.
Wybranie opcji F702 – 0 lub 2 może zwiększyć żywotność wentylatora chłodzącego.

F704	Ustawienie progu zadziałania ostrzeżenia o przeciążeniu przemiennika (%)	80	50~100	W tych kodach definiujemy progi zadziałania przekładników wyjściowych, które mają nas ostrzegać o powstaniu określonego stanu lub zagrożenia.
F705	Ustawienie progu zadziałania ostrzeżenia o przeciążeniu silnika (%)	80	50~100	
F706	Współczynnik przeciążenia falownika (%)	120	120~150	Współczynnik przeciążenia przemiennika – stosunek prądu zabezpieczenia przeciążeniowego do prądu znamionowego przemiennika. Określamy tutaj wartość przeciążeń, jakim może podlegać napęd. Wartość przeciążenia silnika ustawiamy według wzoru poniżej:
F707	Współczynnik przeciążenia silnika (%)	100	20~100	

$$\text{Współczynnik przeciążenia silnika} = (\text{prąd znamionowy silnika} / \text{prąd znamionowy przemiennika}) * 100$$

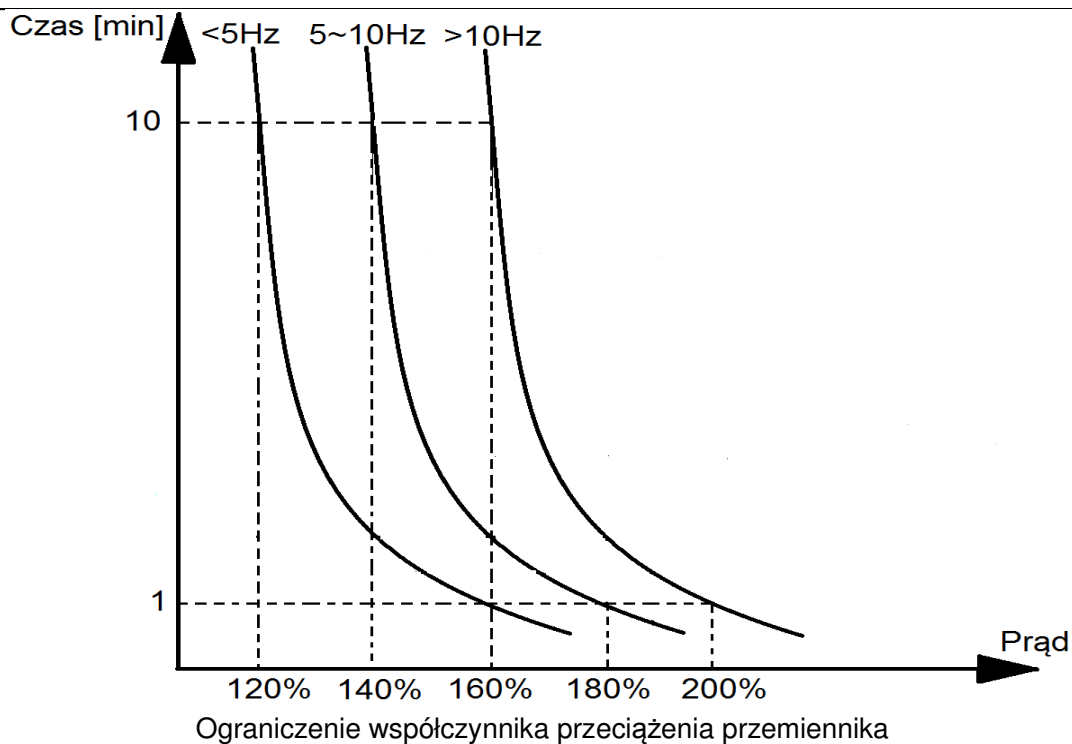
W kodzie F707 należy podawać rzeczywiste wartości celem skutecznej ochrony napędu. Przykład przedstawia charakterystyka poniżej.

Jako przykład podano podłączenie do przemiennika 7,5kW, silnika 5,5kW: $F707 = (5,5/7,5) * 100\% \approx 70\%$. Gdy prąd rzeczywisty silnika osiągnie 140% prądu znamionowego przemiennika układ zostanie wyłączony po 1 minucie. Z praktycznego punktu widzenia zaleca się ustawienie współczynnika o 10% mniejszego niż wychodzi z obliczeń.



Charakterystyka współczynnika przeciążenia silnika

Kiedy częstotliwość wyjściowa będzie mniejsza niż 10Hz rozpraszanie ciepła w silniku jest dużo gorsze w związku z tym współczynnik przeciążenia zostaje dodatkowo zredukowany.



F708	Zapis ostatniego błędu	2: przekroczenie prądu wyj.lub zwarcie(OC) 3: przekroczenie napięcia na szynie DC (OE) 4: niewłaściwe parametry napięcia zasilania (PF1) 5: przeciążenie przemiennika (OL1) 6: niskie napięcie zasilania (LU) 7: przegrzanie przemiennika (OH) 8: przeciążenie silnika (OL2) 9: błąd (ERR) 10: (LL) 11: zewnętrzny błąd awarii (ESP) 12: zła wartość funkcji (ERR1) 13: odłączony silnik podczas autotuningu (Err2) 14: wykrycie prądu przed rozruchem (ERR3) 15: brak pomiaru prądu (Err4) 16: programowe przekroczenie prądu wyjściowego (OC1) 17: brak fazy wyjściowej lub brak obciążenia (PFO) 18: rozłączenie wejścia analogowego (AErr) 21: (PP) 22: przekroczenie ciśnienia (nP) 23: złe parametry PID (Err5) 35: zabezpieczenie PTC – przegrzanie silnika (OH1) 45: przerwanie komunikacji (CE) 46: błąd lotnego startu (FL) 49: zadziałanie funkcji Watchdog (Err6)	W funkcjach tych zapisywane są automatycznie wartości występujących błędów. Użytkownik może podejrzeć historię występujących błędów oraz wartości: częstotliwości, prądu i napięcia wyjściowego w chwili wystąpienia błędu.
F709	Zapis przedostatniego błędu		
F710	Zapis przed przedostatniego błędu		
F711	Częstotliwość ostatniego błędu		
F712	Prąd ostatniego błędu		
F713	Napięcie PN ostatniego błędu		
F714	Częstotliwość przedostatniego błędu		
F715	Prąd przedostatniego błędu		
F716	Napięcie PN przedostatniego błędu		

F717	Częstotliwość przedostatniego błędu			
F718	Prąd przedostatniego błędu			
F719	Napięcie PN przedostatniego błędu			
F720	Zapis ilości aktywacji zabezpieczenia przetężeniowego			
F721	Zapis ilości aktywacji zabezpieczenia przepięciowego			
F722	Zapis ilości aktywacji zabezpieczenia przegrzania			
F723	Zapis ilości aktywacji zabezpieczenia przeciążenia			
F724	Kontrola parametrów napięcia wejściowego			
F725	Zabezpieczenie przed zbyt niskim napięciem	1	0 – wyłączone 1 – włączone	Kontrola wartości napięcia zasilającego.
F726	Zabezpieczenie przed przegrzaniem falownika			
F727	Kontrola poszczególnych faz wyjściowych przemiennika	0	0 – brak kontroli 1 – kontrola aktywna	
<p>Funkcja nie aktywna nie wykrywa braku fazy wyjściowej jak i również braku samego obciążenia. Funkcja w stanie aktywnym nie pozwala na pracę w przypadku braku fazy lub braku obciążenia. Kod ten należy aktywować szczególnie w przypadkach, kiedy może dochodzić do rozłączenia przemiennika od silnika, a później do jego ponownego załączenia. Funkcja ta może zabezpieczyć przemiennik przed uszkodzeniem, a dodatkowo spełnia funkcje ochronne. Wymagana jest jej aktywacja np. przy układach wentylacyjnych z wyłącznikami serwisowymi.</p>				
F731	Wartość graniczna prądu dla funkcji F727 [%]	5	1~50	
<p>Wartość graniczna prądu która odnosi się do dwu krotności prądu znamionowego przemiennika (czyli F731-50% jest równy prądowi znamionowemu przemiennika). Poniżej tej wartości przemiennik będzie blokowany błędem braku obciążenia lub fazy PFO.</p>				
F735	Wartość opóźnienia czasu dla funkcji F727 [s]	1	1~20	
<p>Czas opóźnienia dla funkcji F727 jest czasem odroczenia reakcji układu od chwili wykrycia braku obciążenia lub braku fazy. Opóźnienie ma duże znaczenie dla wydłużonych czasów zwalniania lub dużych bezwładności.</p>				
F728	Opóźnienie zadziałania zabezpieczenia kontroli napięcia wejściowego	0,5		<p>Stała filtrowania zadziałania zabezpieczeń jest używana do eliminacji zakłóceń o charakterze krótkotrwałym w celu unikania fałszywej aktywacji. Im większa jest ustawiona wartość, tym dłuższa jest stała czasu filtrowania i lepszy efekt filtrowania, lecz w ten sposób zmniejszamy czułość zabezpieczeń!</p>
F729	Opóźnienie zadziałania zabezpieczenia zbyt niskiego napięcia zasilającego (stała filtrowania podnapięcia)	5,0	0.1~60.0	
F730	Opóźnienie zadziałania zabezpieczenia przegrzania			
F732	Wartość zadziałania zabezpieczenia podnapięciowego	1-faza=215 3 – fazy=400	0~450	Stała filtrowania zabezpieczenia przegrzania

Parametr F732 odnosi się do napięcia na szynie DC co jest powiązane z zasilaniem przemiennika. Pomiar napięcia jest realizowany na szynie DC.				
Kontrola zaniku fazy napięcia zasilającego jest realizowana w wszystkich przemiennikach 3-fazowych od 5,5kW, poniżej tej mocy brak ochrony.				
F737	Zabezpieczenie programowe przed przekroczeniem prądu wyjściowego	0	0 – nieaktywne 1 - aktywne	Współczynnik programowy przekroczenia prądu określa prąd maksymalny (programowy) w stosunku do prądu znamionowego przemiennika. Wartości kodu F738 nie można zmienić podczas pracy przemiennika. W chwili przekroczenia prądu programowego pojawi się komunikat OC1. Zaleca się aktywowanie tego zabezpieczenia, lecz bardzo ostrożne ustawianie współczynnika szczególnie powyżej 2, celem ochrony całego układu napędowego. Współczynnik należy traktować jako krotność prądu znamionowego.
F738	Współczynnik programowy przekroczenia prądu wyjściowego	2.50	0.50~3.00	
F739	Zapis ilości przekroczeń programowego zabezpieczenia prądowego			
F741	Zabezpieczenie przerwania wejścia analogowego	0	0 – nieaktywny 1 – zatrzymanie pracy przemiennika i wyświetlanie błędu Arr 2 – zatrzymuje układ bez wyświetlania błędu 3 – praca przemiennika na minimalnej częstotliwości 4 - zastrzeżony	
F742	Próg zadziałania ochronny przerwania wejścia analogowego [%]	50	1~100	
Jeżeli w kodach F400 i F406 mamy ustawione wartości mniejsze od 0,01V to funkcja zabezpieczenia przerwania wejścia analogowego nie będzie aktywna. Ochrona przerwania wejścia analogowego dotyczy tylko wejść AI1 i AI2. Kiedy w kodzie F741 mamy ustawione 1, 2 lub 3 to zaleca się ustawienie w kodach F400 i F406 wartości 1-2V celem uniknięcia błędnego zadziałania układu. Zabezpieczenie przerwania wejścia analogowego=minimalna wartość wejścia analogowego*F742 Przykład: Kanał AI1, w kodzie F400 – 1V, w kodzie F442 – 50 i aktywujemy ochronę przed przerwaniem wejścia analogowego. Zadziałanie nastąpi dla wartości wejścia analogowego poniżej 0,5V.				
F745	Ostrzeżenie przed przegrzaniem [%]	80	0~100	
F747	Automatyczny dobór częstotliwości nośnej	1	0 – nieaktywny 1 - aktywny	
Jeżeli temperatura radiatora osiągnie wartość 35°C*F745, a wyjście przekaźnikowe jest skonfigurowane na ostrzeżenie przed przegrzaniem (F300...302 - 16) aktywuje się komunikat przegrzania przetwornicy. Gdy F747 – 1, a przetwornica osiągnie 30°C nastąpi automatyczna korekcja częstotliwości nośnej celem ochrony przemiennika przed przegrzaniem. Gdy F159 – 1 czyli mamy dozwolony wybór częstotliwości nośnej wówczas F747 nie jest aktywny.				
F754	Próg minimalnej wartości prądu [%]	5	0~200	
F755	Czas trwania minimalnego prądu [s]	0.5	0~60	

Jeżeli prąd spadnie poniżej progu F754 po czasie F755 nastąpi aktywacja zaprogramowanego przekaźnika.

9.8. Parametry silnika

UWAGA!

Wykonanie autotuning silnika jest wymagane dla prawidłowej pracy przemiennika częstotliwości!

Nr	Kod Nazwa funkcji	Możliwości nastawy		Ważne
		Nastawa Fabryczna	Zakres	
F800	Autotuning silnika	0	0: bez autotuning silnika 1: autotuning dynamiczny silnika 2: autotuning statyczny silnika	Dane z tabliczki znamionowej silnika
F801	Moc silnika		0,2~1000kW	
F802	Napięcie zasilania silnika		1~440V	
F803	Prąd znamionowy silnika		1~6500A	

Prąd wpisywany w kodzie F803 nie zwalnia aplikanta od ustawienia kodów zabezpieczających silnik F707 oraz innych związanych z prądem

silnika.				
F804	Ilość biegunów	4	2~100	Ilość biegunów wyliczamy z wzoru:
Ilość biegunów=(120 * częstotliwość znamionowa silnika) / prędkość znamionową silnika Wartość którą otrzymamy zaokrąglamy w dół do wartości całkowitej! Wartość jest wyliczana automatycznie przez przemiennik.				
F805	Prędkość znamionowa silnika		1~3000obr/min	Dane z tabliczki znamionowej silnika
F810	Częstotliwość zasilania silnika	50,00	1~650Hz	Dodatkowo częstotliwość znamionową silnika należy wpisać w kodzie F118. Dotyczy to formowania charakterystyki.

Parametryzacja dla przemiennika E800:

Prosimy wpisać parametry zgodnie z danymi na tabliczce zaciskowej silnika.

Aby uzyskać optymalne parametry wydajności przemiennika w szczególności przy sterowaniu auto korekcją momentu (F137 – 3), należy dokładnie sparаметryzować silnik.

✓ dla F800-0, bez pomiaru parametrów

Należy koniecznie wpisać w kodach F801~805, 810, aktualne parametry silnika. Po uruchomieniu przemiennik będzie korzystał z domyślnych ustawień silnika (kody F806), według mocy określonej w kodzie F801. Wartości ta odnosi się do silników indukcyjnych serii Y, 4-polowych.

✓ dla F800-1 autotuning silnika (zalecany)

W tym przypadku przed dokonaniem pomiaru należy koniecznie wpisać w kodach F801~805, 810, aktualne parametry silnika. Ten pomiar nie wymaga odłączenia obciążenia silnika. Po wpisaniu parametrów należy wcisnąć zielony przycisk RUN, a na wyświetlaczu powinien pojawić się napis TEST. Przemienik realizuje pomiar rezystancji stojana silnika, która będzie przechowana w kodzie F806, a parametr F800 zmieni się automatycznie na 0.

W kodzie F806 jest wpisywana rezystancja w zakresie 0,001~65,00Ω. Mając dane o rezystancji można ten kod uzupełnić ręcznie.

Za każdym razem, kiedy zmieniamy lub odświeżymy parametr F801, parametr F806 automatycznie zmienia się do nastaw fabrycznych dla danej mocy ustawionej w F801, dlatego należy odpowiedzialnie zmieniać ten parametr, pamiętając o przeprowadzeniu całej procedury na nowo.

Jeżeli nie ma możliwości pomiaru parametrów należy wartości wpisać ręcznie z silnika o zbliżonych parametrach. Warunkiem jest wpisanie prawidłowych wartości. W przeciwnym wypadku silnik może pracować nie stabilnie, co w skrajnych wypadkach może nawet spowodować uszkodzenie przemiennika. Prawidłowe wykonanie pomiarów i wpisanie parametrów jest podstawą sterowania pseudowektorowego i z autokorekcją momentu. Podczas pomiaru statycznego silnik nie obraca się, ale jest zasilany i nie należy dotykać jego obudowy.

Bez względu na rodzaj autotuningu należy wpisać parametry F801~F805, F810 zgodnie z danymi na tabliczce silnika. Jeśli znamy dokładne parametry silnika to zamiast wykonywać automatyczny pomiar do kodu F806 możemy wartość wpisać ręcznie.

Kod F804 możemy sprawdzić, ale nie możemy go modyfikować.

Przywrócenie nastaw fabrycznych F160 – 1 nie powoduje przywrócenia nastaw w kodach grupy F800.

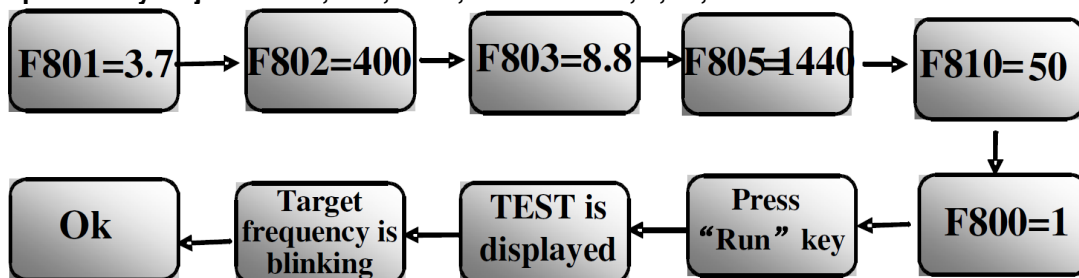
Ponieważ parametry silnika mogą się zmieniać w miarę nagrzewania i eksploatacji, zaleca się dokonywanie okresowych pomiarów silnika.

Jeżeli nie ma możliwości pomiaru parametrów należy wartości wpisać ręcznie z silnika o zbliżonych parametrach.

Po każdym autotuningu należy sprawdzić poprawność pracy układu. Jeśli dźwięk pracy, pobór prądu, drgania lub nierównomierna praca silnika wskazuje na błędy w dopasowaniu należy układ natychmiast zatrzymać, sprawdzić poprawność wpisanych danych, a sam proces przeprowadzić ponownie.

Autotuning nie jest bezwzględnie wymagany dla sterowania skalarnego F106-2 dla kompensacji momentu obrotowego liniowej, kwadratowej i wielopunktowej (F137-0, 1, 2). W innych przypadkach jest bezwzględnie wymagany. Niezależnie od tego należy sparаметryzować kody zabezpieczające układ (F106, 137, 607, 608, 610, 613, 616, 706, 707, 727, 737, 738).

Przykład parametryzacji silnika 3,7kW, 400V, 1440obr/min, 8,8A, 50Hz.



Kod		Możliwości nastawy		Ważne
Nr	Nazwa funkcji	Nastawa Fabryczna	Zakres	
F806	Opór stojana (Ω)		0.001~65.00	Wartości kodów będą automatycznie zapisywane po wykonanym pomiarze parametrów (kod F800). Falownik automatycznie przywróci wartości kodów do domyślnych za każdym razem jak zostanie zmieniony parametr w kodzie F801. Jeśli nie znamy znamionowych parametrów silnika można wprowadzić parametry odnosząc się do znanych podobnego silnika.

9.9. Parametry komunikacji

Kod		Możliwości nastawy		Ważne
Nr	Nazwa funkcji	Nastawa Fabryczna	Zakres	
F900	Adres komunikacji	1	1~255 – adres pojedynczego falownika 0 – adres rozgłoszeniowy (uniwersalny)	Aby aktywować komunikację ModBus w kodzie F200 musimy ustawić 3 lub 4. Więcej na temat komunikacji w dodatku modbus do niniejszej instrukcji.
F901	Tryb transmisji	1	1 – ASCII 2 – RTU	
F903	Kalibracja nieparzysta/parzysta	0	0 – brak kalibracji 1 – kalibracja nieparzysta 2 – kalibracja parzysta	Zalecana prędkość transmisji ustawiana w kodzie F904=3, czyli 9600 bitów.
F904	Szybkość przesyłu (bit)	3	0 – 1200 1 – 2400 2 – 4800 3 – 9600 4 – 19200 5 – 38400 6 – 57600	
Dla przypadku kiedy mamy przywracanie nastaw fabrycznych F160 – 1 zapisana wartość w kodzie F901 nie jest przywracana do nastawy fabrycznej. Aktywacja klawiatury zewnętrznej w przemiennikach do 22kW, złączka 8-żyłowa aktywacji dokonujemy w kodzie F421-1 lub 2. Nieaktywna klawiatura wyświetla komunikat „CO” lub „HF”. W przemiennikach serii E800 gniazdo klawiatury zewnętrznej i modbusa są rozdzielone. W przemiennikach powyżej 22kW mamy klawiatury zdalne które możemy wyciągać z obudowy przemiennika.				
F905	Przekroczenie czasu między poleceniami [s]	0,0	0,0~3000,0	
Jeżeli F905=0,0 to funkcja nie jest aktywna. Jeżeli F905 jest różne od zera, a przemiennik nie otrzyma polecenia z PC/PLC to nastąpi zablokowanie przemiennika, a na wyświetlaczu pojawi się błąd CE. Kod jest wykorzystywany do kontroli ciągłości komunikacji.				

9.10. Parametry regulatora PID

9.10.1. Podłączenie wewnętrznego regulatora PID dla funkcji utrzymania stałego ciśnienia wody.

Wewnętrzny regulator PID służy do regulacji jednej lub dwóch pomp celem utrzymania stałego ciśnienia wody lub prostych systemów w zamkniętej pętli sprzężenia zwrotnego.

Korzystanie z przetwornika ciśnienia:

Jeżeli FA02 – 1 to wybieramy kanał AI1

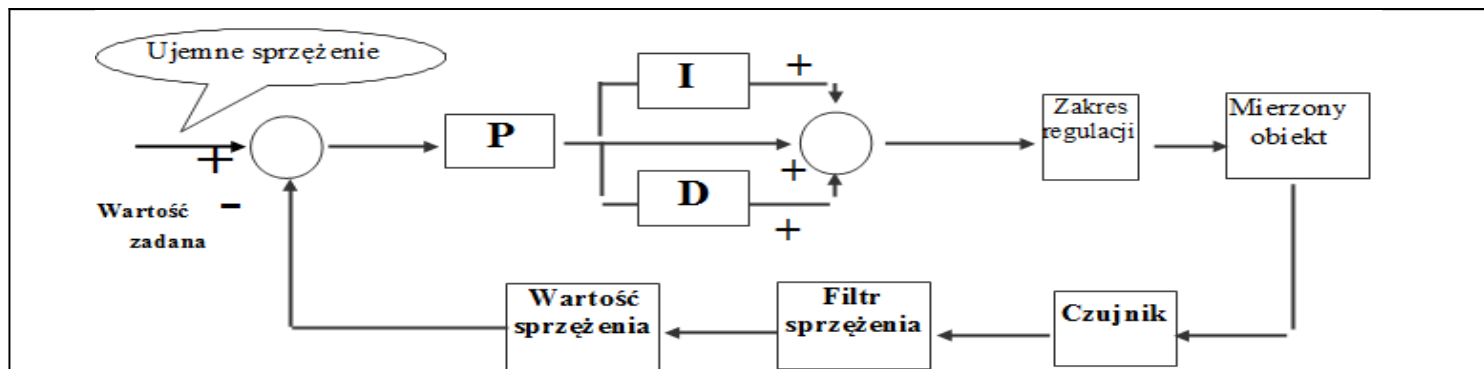
Sposób podłączenia pokazano w dodatku na temat podłączenia czujnika ciśnienia.

Jeżeli FA02 – 2 to wybieramy kanał AI2

Należy zwrócić uwagę jakim napięciem zasilane są przetworniki ciśnienia. Podane przykłady obejmują czujniki z zasilaniem 24V DC, do 50mA, dla nietypowych napięć zasilania będzie potrzebne zastosowanie zasilacza zewnętrznego.

9.10.2. Parametry PID

Kod		Możliwości nastawy		Ważne
Nr	Nazwa funkcji	Nastawa Fabryczna	Zakres	
FA01	Źródło zadawania celu regulacji PID (wartości docelowej)	0	0 – FA04 1 – AI1 2 – AI2 3 – AI3 (potencjometr na klawiaturze)	
Kiedy FA01 – 0 źródło zadawania celu regulacji jest kod FA04 lub Modbus Kiedy FA01 – 1 źródło zadawania celu regulacji jest wejście analogowe AI1 Kiedy FA01 – 2 źródło zadawania celu regulacji jest wejście analogowe AI2 Kiedy FA01 – 3 źródło zadawania celu regulacji jest wejście analogowe AI3, czyli potencjometr na klawiaturze				
FA02	Źródło sprzężenia zwrotnego	1	1 – AI1 2 – AI2	
Kiedy FA02 – 1 źródłem sprzężenia zwrotnego jest wejście analogowe AI1 Kiedy FA02 – 2 źródłem sprzężenia zwrotnego jest wejście analogowe AI2				
FA03	Maksymalna wartość sprzężenia zwrotnego PID [%]	100	FA04~100	Jest to graniczna wartość która powinna powodować zablokowanie przetwornicy (ujemne) lub pobudzenie (dodatnie).
FA04	Cyfrowe źródło zadawania [%]	50	FA05~100	
FA05	Minimalna wartość sprzężenia zwrotnego PID [%]	0,0	0,0~FA04	Jest to graniczna wartość która powinna powodować pobudzenie przetwornicy (ujemne) lub zablokowanie (dodatnie).
Dla ujemnego sprzężenia zwrotnego, jeżeli ciśnienie jest wyższe od maksymalnej wartości sprzężenia zwrotnego FA03 pojawi się błąd przekroczenia ciśnienia nP., a przemiennik zostanie zatrzymany. Dla dodatniego sprzężenia zwrotnego wartość sprzężenia większa od maksymalnej oznacza zbyt małe ciśnienie, w związku z tym układ powinien reagować szybciej lub należy podnieść częstotliwości celem zwiększenia wydajności. Jeżeli FA01 – 0 wówczas docelowy punkt (wartość odniesienia PID) jest ustawiany w kodzie FA04. Dla dodatniego sprzężenia zwrotnego, jeżeli ciśnienie jest niższe od minimalnej wartości sprzężenia zwrotnego FA05 pojawi się błąd przekroczenia ciśnienia nP., a przemiennik zostanie zatrzymany. Dla ujemnego sprzężenia zwrotnego wartość sprzężenia niższa od minimalnej oznacza zbyt małe ciśnienie, w związku z tym układ powinien reagować szybciej lub należy podnieść częstotliwości celem zwiększenia wydajności. Przykład: mamy zakres przetwornika 0~1,6MPa, wartość docelowa jest $1,6 \cdot 70\% = 1,12\text{MPa}$, maksymalna wartość ciśnienia wynosi $1,6 \cdot 90\% = 1,44\text{MPa}$, a minimalna wartość ciśnienia wynosi $1,6 \cdot 5\% = 0,08\text{MPa}$.				
FA06	Polaryzacja sprzężenia zwrotnego	1	0 – dodatnie 1 - ujemne	
Dla dodatniego sprzężenia zwrotnego FA06 – 0 wraz z wzrostem wartości sprzężenia rośnie prędkość obrotowa silnika. Dla ujemnego sprzężenia zwrotnego FA06 – 1 wraz z wzrostem wartości sprzężenia maleje prędkość obrotowa silnika.				
FA07	Wybór funkcji uśpienia	1	0 – aktywna 1 - nieaktywna	
Kiedy w kodzie FA07 – 0 wówczas przemiennik pracujący na częstotliwości minimalnej FA09 przez czas określony w FA10. Po tym czasie przemiennik zatrzyma pracę i wejdzie w stan uśpienia.				
FA09	Minimalna częstotliwość dla zadawania PID [Hz]	5,00	F112~F111	Minimalna częstotliwość aktywna tylko dla regulacji PID
FA10	Czas opóźnienia uśpienia [s]	15,0	0~500.0	
Jeżeli w kodzie FA07 – 0 (aktywny) wówczas przemiennik sterowany PID pracujący na częstotliwości minimalnej FA09 po czasie FA10 zatrzyma pracę i wejdzie w stan uśpienia, a na wyświetlaczu pojawi się komunikat „nP.”.				
FA11	Czas opóźnienia pobudzenia [s]	3,0	0~3000.0	
Po upływie czasu opóźnienia pobudzenia FA11 jeśli ciśnienie jest niższe od minimalnego FA05 (dla ujemnego sprzężenia zwrotnego) przemiennik wznówi natychmiast pracę, jeśli ciśnienie będzie wyższe od minimalnego pozostanie w stanie uśpienia.				
FA18	Zmiana celu regulacji PID	1	0 – nie aktywna 1 - aktywna	Jeżeli FA18 – 0 nie ma możliwości zmiany celu regulacji podczas pracy układu
FA19	Wzmocnienie proporcjonalne P	0,3	0,00~10,00	
FA20	Czas całkowania [s]	0,3	0,1~100,00	
FA21	Czas różniczkowania D [s]	0,0	0,00~10,00	
FA22	Czas próbkowania PID [s]	0,1	0,1~10,00	
Zwiększenie wzmocnienia proporcjonalnego, zmniejszenie czasu całkowania i zwiększenie czasu różniczkowania zwiększy dynamikę regulatora PID w zamkniętej pętli sterowania. Ale jeżeli wartość wzmocnienia P będzie zbyt duża, a całkowania I zbyt mała lub różniczkowania D zbyt duża, regulacja nie będzie stabilna. Cykliczność próbkowania jest ustalana w kodzie FA22 i wpływa na szybkość regulacji prędkości.				



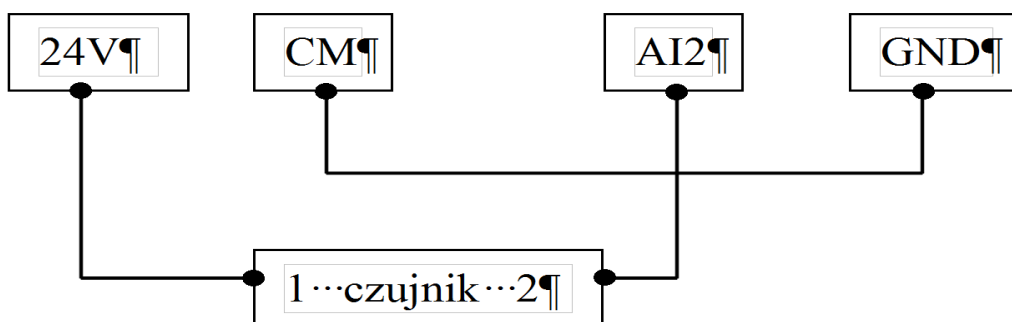
FA29	Strefa martwa pomiaru [%]	2,0	0,0~10,0	
Nastawa strefy martwej pomiaru FA29 spełnia następującą funkcję: Zmniejsza lub eliminuje oscylacje regulatora PID. Im większa wartość martwa pomiaru tym oscylacje mniejsze, ale i precyzja regulacji mniejsza. Przykład: jeżeli FA29=2%, i FA04=70 to regulacja PID z zakresie 68 do 72 nie będzie aktywna.				
FA58	Wartość ciśnienia podczas alarmu pożarowego [%]	80	0,0~100	
FA58 jest również nazywane drugim ciśnieniem. Kiedy sygnał alarmu pożarowego jest aktywny przemiennik przechodzi z wartości docelowej ciśnienia na wartość FA58.				
FA59	Tryb alarmu pożarowego	0	0 – nie aktywny 1 – tryb 1 alarmu pożarowego 2 – tryb 2 alarmu pożarowego	
Kiedy mamy aktywny alarm pożarowy zablokowane jest działanie zabezpieczeń przemiennika (przy pojawieniu się błędów typu OC, OL są one automatycznie kasowane, a praca jest wznowiana). Przemiennik podczas alarmu pożarowego pracuje z częstotliwością FA60 lub docelową aż do uszkodzenia przemiennika lub zdjęcia zasilania. Tryb 1 alarmu pożarowego oznacza, że przemiennik będzie pracował z częstotliwością docelową Tryb 2 alarmu pożarowego oznacza, że przemiennik będzie pracował z częstotliwością FA60 Alarm pożarowy można odwołać tylko poprzez zdjęcie zasilania przemiennika. Zatrzymanie przemiennika będącego w alarmie pożarowym można dokonać tylko poleceniem zmiany kierunku wirowania. Odwołanie zmiany kierunku wirowania będzie oznaczało powrót do częstotliwości pożarowej.				
FA60	Częstotliwość pracy podczas alarmu pożarowego [Hz]	50	F112~F111	Kod aktywny dla trybu drugiego alarmu pożarowego!
FA66	Czas trwania pracy dla zbyt małego obciążenia [s]	20	0~60	

Dodatek 1. Podłączenie czujnika 4-20mA (dwuprzewodowego). Przykład podłączenia oraz parametryzacji przetwornicy:

Zworki wejść analogowych:

- 1 zworka do góry (ON)
- 2 zworka do góry (ON)

- F106 – 2 (tryb sterowania)
 - F111 – 50 (max częstotliwość)
 - F112 – 0 (minimalna częstotliwość)
 - F118 – 50 (częstotliwość znamionowa zasilania silnika)
 - F137 – 1 (kwadratowa charakterystyka pracy)
 - F203 – 9 (sterowanie PID)
 - F208 – 1 (start / stop, zwarcie / rozwarcie CM – OP3)
 - F406 – 2 (określenie minimalnej wartości sygnału analogowego, tutaj jest to 4mA)
 - F607 – 1 (automatyczny dobór parametrów dynamicznych w przypadku przeciążenia)
 - F608 – 130 (prąd graniczny automatycznej korekcji parametrów)
 - F609 – 130 (napięcie graniczne automatycznej korekcji parametrów)
 - F610 – 30 (czas korekcji)
 - F613 – 1 (lotny start układu stanowi niezbędne zabezpieczenie na wypadek kiedy może dojść do samobiegu układu. W przypadku kiedy nie dochodzi do samobiegu napędu, funkcji nie należy aktywować).
 - F616 – 5 (napięcie początkowe lotnego startu)
 - F627 – 130 (krotność prądu podczas lotnego startu)
 - F707 – (ustawić odpowiednią wartość, aby zabezpieczyć silnik przed przeciążeniem)
 - F727 – 1 (aktywowanie zabezpieczenia przed uruchomieniem bez obciążenia lub brakiem fazy na wyjściu, szczególnie ważne dla układów z wyłącznikami serwisowymi)
 - F731 – 1 (wartość graniczna prądu dla F727)
 - F735 – 7 (czas reakcji układu dla F727)
 - F737 – 1 (programowe ograniczenie prądu)
 - F738 – 1,75 (współczynnik ograniczenia prądu)
 - F741 - 1 (kontrola wejścia analogowego)
 - F800 – 1 (E1000) lub 2 (E2000) aktywacja autotuning silnika
 - F801 – moc silnika
 - F802 – napięcia zasilania silnika
 - F803 – prąd znamionowy silnika
 - F804 – liczba pól silnika
 - F805 – prędkość znamionowa silnika
 - F810 – częstotliwość znamionowa zasilania silnika
- Po wpisaniu parametrów silnika z tabliczki znamionowej proszę nacisnąć zielony przycisk RUN, pojawi się napis TEST. Po pomiarze, który powinien trwać do około 1 minuty, napęd jest gotowy do pracy.
- FA00 – 0 (pojedyncza pompa)
 - FA01 – 0 (źródło zadawania FA04)
 - FA02 – 2 (źródło sprzężenia PID AI2)
 - FA03 – 80 (wyznaczyć maksymalną wartość sprzężenia czyli maksimum ciśnienia)
 - FA04 - obliczyć według wzoru (dla przykładu 70%)
 - FA05 – 60 (wyznaczyć minimalną wartość sprzężenia czyli minimum ciśnienia , bardzo ważne dla aktywnej funkcji uśpienia)
 - FA06 – 1 (ujemne sprzężenie)
 - FA07 – 0 (aktywna funkcja uśpienia)
 - FA09 – 30 (minimalna częstotliwość dla PID)
 - FA10 – 60 (czas opóźnienia uśpienia)
 - FA11 – 20 (czas opóźnienia aktywacji)
- Pozostałe kody z zakresu FA należy ustawić w zależności od potrzeb obiektowych.
- Podłączenie:
- zworka pomiędzy GND i CM
 - czujnik podłączony pomiędzy 24V i AI2
- Należy pamiętać o biegunowości czujnika czyli 24V pod „+” czujnika, a AI2 pod „-”, czujnika.



Obliczanie parametru FA04 dla sygnału sprzężenia 4-20mA:

wzór: $(\max - \min) / 10 = (\text{wartość zadana} - \min) / X$

max - maksymalna wartość czujnika ciśnienia np.: 6bar

min – minimalna wartość czujnika ciśnienia np.: 0Bar

wartość zadana np.: 4,2bar

$(6-0) / 10 = (4,2-0) / X$

$6 / 10 = 4,2 / X$

$6X = 42$

$6X = 42$

$X = 7$

$FA04 = X * 10 = 70\%$

Dodatek 2. Podłączenie czujnika 0-10V (trójprzewodowego). Przykład podłączenia oraz parametryzacji przetwornicy:

Zworki wejść analogowych:

- 1 zworka na dół (OFF)

- 2 zworka do góry (ON)

F106 – 2 (tryb sterowania)

F111 – 50 (max częstotliwość)

F112 – 0 (minimalna częstotliwość)

F118 – 50 (częstotliwość znamionowa zasilania silnika)

F137 – 1 (kwadratowa charakterystyka pracy)

F203 – 9 (sterowanie PID)

F208 – 1 (start / stop, zwarcie / rozwarcie CM – OP3)

F406 – 0,2 (określenie minimalnej wartości sygnału analogowego)

F607 – 1 (automatyczny dobór parametrów dynamicznych w przypadku przeciążenia)

F608 – 130 (prąd graniczny automatycznej korekcji parametrów)

F609 – 130 (napięcie graniczne automatycznej korekcji parametrów)

F610 – 30 (czas korekcji)

F613 – 1 (lotny start układu stanowi niezbędne zabezpieczenie na wypadek kiedy może dojść do samobiegu układu. W przypadku kiedy nie dochodzi do samobiegu napędu, funkcji nie należy aktywować)

F616 – 5 (napięcie początkowe lotnego startu)

F627 – 130 (krotność prądu podczas lotnego startu)

F707 – (ustawić odpowiednią wartość, aby zabezpieczyć silnik przed przeciążeniem)

F727 – 1 (aktywowanie zabezpieczenia przed uruchomieniem bez obciążenia lub brakiem fazy na wyjściu, szczególnie ważne dla układów z wyłącznikami serwisowymi)

F731 – 1 (wartość graniczna prądu dla F727)

F735 – 7 (czas reakcji układu dla F727)

F737 – 1 (programowe ograniczenie prądu)

F738 – 1,75 (współczynnik ograniczenia prądu)

F741 – 1 (kontrola wejścia analogowego)

F800 – 1 (E1000) lub 2 (E2000) aktywacja autotuning silnika

F801 – moc silnika

F802 – napięcia zasilania silnika

F803 – prąd znamionowy silnika

F804 – liczba pól silnika

F805 – prędkość znamionowa silnika

F810 – częstotliwość znamionowa silnika

Po wpisaniu parametrów silnika z tabliczki znamionowej proszę nacisnąć zielony przycisk RUN, pojawi się napis TEST. Po pomiarze, który powinien trwać do około 1 minuty, napęd jest gotowy do pracy.

FA00 – 0 (pojedyncza pompa)

FA01 – 0 (źródło zadawania FA04)

FA02 – 2 (źródło sprzężenia PID AI2)

FA03 – (wyznaczyć maksymalną wartość sprzężenia czyli maksimum ciśnienia)

FA04 - obliczyć według wzoru (dla przykładu 50%)

FA05 – (wyznaczyć minimalną wartość sprzężenia czyli minimum ciśnienia , bardzo ważne dla aktywnej funkcji uśpienia)

FA06 – 1 (ujemne sprzężenie)

FA07 – 0 (aktywna funkcja uśpienia)

FA09 – 30 (minimalna częstotliwość dla PID)

FA10 – 60 (czas opóźnienia uśpienia)

FA11 – 10 (czas opóźnienia aktywacji)

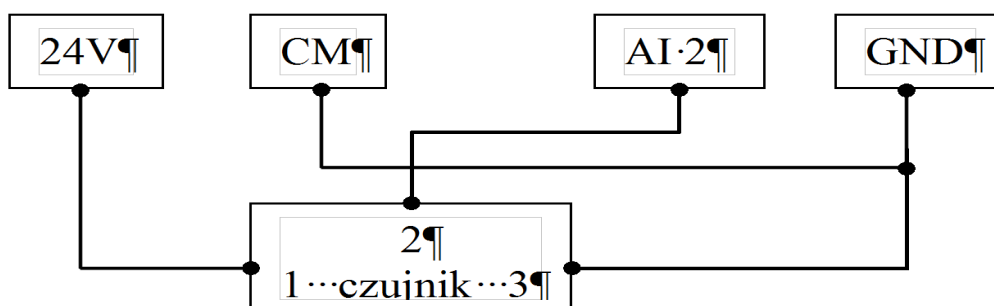
Pozostałe kody z zakresu FA należy ustawić w zależności od potrzeb obiektowych.

Podłączenie:

- zworka pomiędzy GND i CM

- czujnik podłączony pomiędzy 24V i GND (zasilanie), sygnał podany na AI2

Należy pamiętać o biegunowości czujnika czyli 24V pod „+” czujnika, GND pod „-”, czujnika, a AI2 pod wyjście analogowe czujnika.



Obliczanie parametru FA04 dla sygnału sprzężenia 0-10V:

wzór: $(\max - \min) / 0 = (\text{wartość zadana} - \min) / X$

max - maksymalna wartość czujnika ciśnienia np.: 10Bar

min – minimalna wartość czujnika ciśnienia np.: 0Bar

wartość zadana np.: 5bar

$(10-0)/10 = (5-0)/X$

$10/10 = 5/X$

$10X = 50$

$X = 5$

$FA04 = X * 10 = 50$

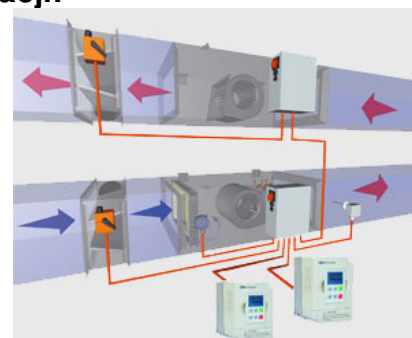
Dodatek 3. Niezbędne kody potrzebne w aplikacjach wentylacji:

F106 – 2 (tryb sterowania skalarny, wektorowy w takich układach nie będzie pracował poprawnie)

F111 – 50 (maksymalna częstotliwość wynika z zapotrzebowania na wydajność wentylatora, oraz możliwości obciążenia silnika i przemiennika)

F112 – 0 (minimalna częstotliwość wynika z charakterystyki wydajności wentylatora oraz chłodzenia silnika (zazwyczaj to 35Hz). W tym kodzie ustawiana dla sterowania cyfrowego, dla sterowania analogowego w kodzie F401)

F114 – 30 czas przyspieszania ustawić na tyle długi, aby nie dochodziło do przeciążenia



F115 – 60 czas zwalniania powinien być długi ponieważ bezwładność układów wentylatorowych jest duża i generowana przez silnik energia musi zostać rozproszona w samym przemienniku.
F118 – 50 (częstotliwość znamionowa zasilania silnika)
F137 – 1 (charakterystyka pracy, można też zastosować charakterystykę typu 3 czyli z autokorekcją momentu, ale wymaga to dokładnego wpisania parametrów i wykonania tuningu silnika)
F203 – 1 (zadawanie analogowe AI1)
F208 – 1 (sygnał START/STOP, CM-P3)
F213 – 1 (automatyczny restart dla zadawania z klawiatury lub modbusa)
F214 – 1 (automatyczne kasowanie błędu)
F215 – 30 (czas opóźnienia automatycznego startu dla zadawania z klawiatury lub modbusa)
F216 – 5 (liczba wykasowań błędu)
F217 – 6 (czas opóźnienia wykasowania błędu)
F400 – 0,01 (minimalny sygnał analogowy)
F401 – 1,4 (minimalna częstotliwość dla zadawania analogowego)
F607 – 1 (automatyczny dobór parametrów dynamicznych w przypadku przeciążenia)
F608 – 130 (prąd graniczny automatycznej korekcji parametrów)
F609 – 130 (napięcie graniczne automatycznej korekcji parametrów)
F610 – 30 (czas korekcji)
F613 – 1 (lotny start układu stanowi niezbędne zabezpieczenie na wypadek wystartowania układu na obracający się silnik)
F616 – 5 (napięcie początkowe lotnego startu)
F627 – 130 (krotność prądu podczas lotnego startu)
F707 – (ustawić odpowiednią wartość, aby zabezpieczyć silnik przed przeciążeniem)
F727 – 1 (aktywowanie zabezpieczenia przed uruchomieniem bez obciążenia lub brakiem fazy na wyjściu, szczególnie ważne dla układów z wyłącznikami serwisowymi)
F731 – 1 (wartość graniczna prądu dla F727)
F735 – 10 (czas reakcji układu dla F727)
W przypadku kiedy zmniejszy się czułość układu, a nadal będzie się pojawiać błąd PFO prosimy o zwiększenie dynamiki układu (czasy przyspieszania i zwalniania) lub wyłączenie kontroli (F727-0).
F737 – 1 (programowe ograniczenie prądu)
F738 – 1,70 (współczynnik ograniczenia prądu)
F800 – 1 (E1000) lub 2 (E2000) aktywacja autotuningu silnika
F801 – moc silnika
F802 – napięcia zasilania silnika
F803 – prąd znamionowy silnika
F804 – liczba pól silnika
F805 – prędkość znamionowa silnika
F810 – częstotliwość znamionowa silnika

Po wpisaniu parametrów silnika z tabliczki znamionowej proszę nacisnąć zielony przycisk RUN, pojawi się napis TEST. Po pomiarze, który powinien trwać do około 1 minuty, napęd jest gotowy do pracy.

Co do szczegółów prosimy odnosić się do pełnej instrukcji w wersji papierowej lub dostępnej na stronie internetowej: www.hfinverter.pl

Przykładowe aplikacje z dodatków należy traktować, jako przykłady ustawień. Dodatki stanowią pomoc i mają zwracać uwagę na ważne kody. Nie zwalnia to aplikanta od zapoznania się z pełną instrukcją oraz z posiadania wiedzy na temat techniki napędowej i aplikacji które wykonuje. Podane wartości należy zweryfikować z rzeczywistym układem!

Dodatek 4. Kody błędów.

W przypadku wystąpienia błędu, użytkownik może odczytać jego kod, oraz wartości prądu, napięcia i częstotliwości w momencie jego wystąpienia. Wartości te zapisane są w funkcjach F708~F719. Gdy falownik wyświetli błąd nie należy od razu go kasować. Należy najpierw znaleźć wszystkie przyczyny wystąpienia błędu i usunąć je przed ponownym uruchomieniem falownika.



UWAGA!

Usilne kasowanie błędu bez wyeliminowania przyczyny może doprowadzić do uszkodzenia przemiennika częstotliwości i nie stanowi rozwiązania problemu.

Dodatek 4.1. Tabela błędów

Kod błędu	Opis	Przyczyna	Rozwiązanie
O.C.	Przetężenie sprzętowe (wynika z ochrony elementów przemiennika)	<ul style="list-style-type: none"> - Zbyt krótki czas przyspieszania - Zwarcie w obwodzie wyjściowym - Zbyt mała moc przemiennika - Zablockowany wirnik silnika - Błędny pomiar - Źle sparametryzowane parametry silnika - Restart obracającego się silnika 	<ul style="list-style-type: none"> - wydłużyć czas przyspieszania (F114) - sprawdzić stan przewodów zasilających silnik; stan izolacji uzwojeń silnika - sprawdzić prąd znamionowy silnika i na tej podstawie dobrać przemiennik - sprawdzić, obciążenie silnika - zmniejszyć wartość kompensacji momentu U/f (F136...F151) - sprawdzić poprawność pomiaru prądu - sprawdzić parametry silnika i przeprowadzić od nowa procedurę autotuningu - restartować silnik po całkowitym zatrzymaniu
OC1	Przetężenie programowe (deklarowane w kodach F737 i F738)		
O.L1	Przeciążenie falownika	Za duże obciążenie przemiennika	<ul style="list-style-type: none"> - Zmniejszyć obciążenie - Sprawdzić poprawność pomiaru - Zwiększyć wydajność falownika (F706) - Wymienić falownik i/lub silnik na mocniejszy
O.L2	Przeciążenie silnika	Za duże obciążenie silnika	
O.E.	Przebieżenie DC	<ul style="list-style-type: none"> - Napięcie zasilające za wysokie - Za duża bezwładność obciążenia - Za krótki czas zwalniania - Źle skonfigurowane parametry regulatora PID - Pojawienie się zmiennej bezwładności silnika 	<ul style="list-style-type: none"> - Sprawdzić poziom napięcia zasilającego - Dodać rezystor hamujący - Zwiększyć czas zwalniania - Poprawnie skonfigurować parametry regulatora PID - Zmniejszyć charakter obciążenia, zastosować rezystor, zmniejszyć oscylacje momentu lub szybkość ich narastania
L.U.	Zbyt niska wartość napięcia zasilającego	<ul style="list-style-type: none"> - złe parametry napięcia zasilającego - zła jakość połączeń elektrycznych 	<ul style="list-style-type: none"> - Sprawdzić parametry napięcia zasilającego - Sprawdzić połączenia elektryczne.
P.FI.	Źłe parametry napięcia wejściowego	Asymetria napięcia zasilającego	<ul style="list-style-type: none"> - Sprawdzić napięcie wejściowe, głównie obecność wszystkich faz - Sprawdzić poprawność ustawienia parametrów
PFO	Brak fazy wyjściowej lub obciążenia	<ul style="list-style-type: none"> - brak podłączenia silnika - luźny lub wypięty przewód silnikowy - uszkodzone uzwojenie silnika - optymalizacja ustawień 	<ul style="list-style-type: none"> - podłączyć silnik - sprawdzić oprzewodowanie - sprawdzić silnik - zmniejszyć czułość układu w kodach F731 F735 (układy o dużej bezwładności lub wydłużonym czasie rozruchu lub zatrzymania) lub dynamikę układu (czasy przyspieszania i zwalniania)
O.H.	Przegrzanie radiatora	<ul style="list-style-type: none"> - Za wysoka temperatura otoczenia - Zbyt zabrudzony radiator - Słaba wentylacja w miejscu instalacji - Uszkodzony wentylator - Zbyt wysoka częstotliwość nośna lub za duża kompensacja momentu 	<ul style="list-style-type: none"> - Poprawić wentylację w szafie sterowniczej - Oczyszczyć radiator - Zainstalować zgodnie z wymaganiami - Wymienić wentylator - Zmniejszyć częstotliwość kluczowania lub charakterystykę kompensacji momentu
OH1	Przegrzanie uzwojeń silnika	<ul style="list-style-type: none"> - Za wysoka temperatura otoczenia - Słaba wentylacja w miejscu instalacji - Uszkodzony wentylator 	<ul style="list-style-type: none"> - sprawdzić warunki pracy silnika - zastosować obce chłodzenie - oczyścić system chłodzenia - sprawdzić silnik
ERR1	Źłe hasło, lub nieprawidłowa wartość funkcji	- Błąd pojawi się, jeżeli wartość funkcji nie będzie prawidłowa	- Sprawdzić czy funkcja jest zgodna z ustawieniami opisanymi w instrukcji

		- Źłe wprowadzone hasło zabezpieczające Próba zmiany ustawień podczas pracy przemiennika	- Jeśli zapomnieliśmy hasła, przemiennik należy odesłać do serwisu celem jego usunięcia - większość ustawień przemiennika można zmieniać tylko w przypadku kiedy przemiennik jest zatrzymany.
ERR2	Źłe parametry pomiaru silnika (autotuningu)	- Niepodłączony silnik do przemiennika - Źłe podłączony silnik do przemiennika	Sprawdzić podłączenie silnika i skorygować ewentualne błędy.
ERR3	Sygnal pojawienia się prądu przed rozruchem	- Przemienник wykrył przepływający prąd przed podaniem sygnału start	- Sprawdzić czy szyna łącząca płytę sterującą Control PCB z płytą mocy Power PCB nie jest wypięta. - Kontaktować się z serwisem
ERR4	Brak pomiaru prądu	- Uszkodzenie czujnika pomiaru prądu - Niewłaściwe lub brak połączenia między płytą Power PCB (płytą mocy) a Control PCB (płytą sterującą)	- Kontaktować się z serwisem - Sprawdzić czy szyna łącząca obie płyty nie jest „luźna”
ERR5	Źłe parametry regulatora PID	Źle sparametryzowany regulator PID	Sprawdzić ustawienia i zoptymalizować
AErr	Brak sygnału analogowego (rozłączenie)	- wypięty lub przerwany przewód wejścia analogowego - uszkodzenie źródła sygnału analogowego	- Sprawdzić oprzewodowanie oraz połączenia - Sprawdzić źródło sygnału i ewentualnie wymienić
nP	Przekroczenie granicznej wartości ciśnienia	- zbyt wysokie ciśnienie (ujemne sprężenie) Zbyt niskie ciśnienie (dodatnie sprężenie) - przemiennik wchodzi w stan uśpienia	- zmniejszyć częstotliwość minimalna PID (FA09) - reset przemiennika celem zakończenia uśpienia
ESP	Stop awaryjny	Dla sterowania 2 lub 3 przewodowego pojawi się w chwili wciśnięcia przycisku „STOP” lub w chwili aktywowania/dezaktywowania wejścia cyfrowego zaprogramowanego jako stop awaryjny.	- uszkodzenie przycisku klawiatury - sprawdzić czy na wejście awaryjnego zatrzymania nie ma podanego sygnału lub dezaktywowanego (w zależności od logiki działania)
CE	Przekroczenie czasu między poleceniami	- uszkodzenie magistrali komunikacyjnej - zakłócenia komunikacyjne	- sprawdzić fizycznie stan połączeń - na końcach magistrali wstawić terminatory
FL	Przekroczenie czasu odtwarzania prędkości lotnego startu	- zbyt mały prąd lotnego startu	- w kodzie F627 zwiększyć prąd lotnego startu ale nie przekraczać 150% - skontaktować się z serwisem
Err6	Aktywacja funkcji Watchdog	- uszkodzenie zewnętrznego elementu (czujnika) - błąd kontrolowanego elementu (np. układ jest zatrzymany)	- sprawdzić zewnętrzny element (czujnik) - sprawdzić czy kontrolowany element pracuje poprawnie
CO	Klawiatura zewnętrzna zasilona	- klawiatura zewnętrzna nie została aktywowana - uszkodzony przewód pomiędzy klawiaturą a przemiennikiem	- aktywacja klawiatury zewnętrznej F901-3 - sprawdzić przewód i ewentualnie wymienić lub od nowa zaprasować

Brak ochrony PFI dla przemienników poniżej 5,5kW.

Dodatek 4.2. Możliwe awarie i środki ich przeciwdziałania.

Silnik nie pracuje	Zła jakość połączeń kablowych lub złe podłączenie okablowania	Sprawdzić jakość połączeń elektrycznych. Sprawdzić prawidłowość podłączenia układu.
	Uszkodzenie silnika	Sprawdzić czy silnik jest sprawny.
	Przeciążenie	Zmniejszyć obciążenie silnika
	Pojawienie się komunikatu błędu	Sprawdzić jaki to jest błąd, wyeliminować przyczynę i skasować komunikat błędu
Zły kierunek pracy silnika	Niezgodne podłączenie zacisków wyjściowych U, V, W z silnikiem	Sprawdzić i ewentualnie poprawić
	Źłe zdefiniowany kierunek w kodzie przemiennika	Sprawdzić konfigurację kierunku w kodach przemiennika
Silnik pracuje, ale zmiana prędkości nie jest możliwa	Błędnie zdefiniowane parametry zadawania częstotliwości	Skorygować odpowiednie parametry
	Przeciążenie	Zmniejszyć obciążenie silnika

	Złe okablowanie	Sprawdzić czy okablowanie jest prawidłowe dla danego układu i ewentualnie poprawić.
Nieprawidłowa prędkość obrotowa silnika	Źle zmierzona prędkość obrotowa silnika	Sprawdzić pomiar i skonfrontować z danymi z tabliczki znamionowej
	Źle ustawiona prędkość w przemienniku	Sprawdzić czy zadana prędkość jest poprawna
	Źle skonfigurowany napęd	Sprawdzić czy poprawnie wprowadzono dane silnika z tabliczki
	Złe napięcie wyjściowe przemiennika	Sprawdzić poprawność ustawienia charakterystyki U/f
Niestabilna praca silnika	Zbyt duże obciążenie	Zmniejszyć obciążenie
	Zbyt duże zmiany obciążenia	Ograniczyć wielkość zmian obciążenia, zwiększyć wydajność przemiennika
	Awaria silnika	Sprawdzić i ewentualnie wymienić
	Brak fazy napięcia wyjściowego przemiennika	Poprawić okablowanie układu
Błąd zasilania	Zbyt duże obciążenie prądowe w stosunku do zainstalowanego okablowania	Sprawdzić okablowanie i jakość połączeń
		Sprawdzić wyłącznik główny
		Zmniejszyć obciążenie
		Sprawdzić jakie błędy pokazuje przemiennik
Przemiennik nie zapamiętuje ustawień po zdjęciu zasilania	Dotyczy sytuacji kiedy parametryzacja jest realizowana za pomocą PLC lub PC (Intcom)	W kodzie F219 ustawić wartość „0”.
Po podaniu zasilania klawiatura pozostaje „ciemna”	- Prawdopodobnie przemiennik został przełączony na klawiaturę zewnętrzną - uszkodzenie przemiennika	- Podłączyć klawiaturę zewnętrzną i w kodzie F901 zmienić na: 1 lub 2 - Zewrzeć zaciski CM z OP5 (dla polaryzacji NPN) lub 24V z OP5 (dla polaryzacji PNP) - Przesłać do serwisu

Dodatek 4.3. Tabela zawierająca parametry wyświetlane w kodach od F708 do F710

Parametr wyświetlany	Opis parametru
02:	przekroczenie prądu wyjściowego lub zwarcie(OC)
03:	przekroczenie napięcia na szynie DC (OE)
04:	niewłaściwe parametry napięcia zasilania (PF1)
05:	przeciążenie przemiennika (OL1)
06:	niskie napięcie zasilania (LU)
07:	przegrzanie przemiennika (OH)
08:	przeciążenie silnika (OL2)
09:	błąd (ERR)
10:	(LL)
11:	zewnętrzny błąd awarii (ESP)
12:	zła wartość funkcji (ERR1)
13:	odłączony silnik podczas autotuning (Err2)
14:	wykrycie prądu przed rozruchem (ERR3)
15:	brak pomiaru prądu (Err4)
16:	programowe przekroczenie prądu wyjściowego (OC1)
17:	brak fazy wyjściowej lub brak obciążenia (PFO)
18:	rozłączenie wejścia analogowego (AErr)
21:	(PP)
22:	przekroczenie wartości granicznej ciśnienia (nP)
23:	złe parametry PID (Err5)
35:	zabezpieczenie PTC – przegrzanie silnika (OH1)

45:	przerwanie komunikacji modbus (CE)
46:	błąd lotnego startu (FL)
49:	zadziałanie funkcji Watchdog (Err6)

Dodatek 5. Dobór modułów i rezystorów hamujących.

Przebiegniki częstotliwości zasilane jednofazowo nie posiadają modułu hamującego, mogą posiadać wbudowany moduł hamujący, ale tylko jako specjalna opcja. W pozostałych przebiegnikach przy dynamicznym hamowaniu należy zastosować dodatkowo rezystor hamujący spełniający parametry techniczne podane w poniższej tabeli lub chopper i rezystor hamujący. Przebiegniki do 22kW posiadają wbudowany chopper wystarczy tylko dołożyć rezystor hamujący.

Model przebiegnika częstotliwości	Zasilanie	Moc znamionowa silnika (kW)	Parametry rezystora hamującego.	Minimalny opór rezystora hamującego
E800-0002S2	1f ~230V	0.25	150W/60Ω	25Ω
E800-0004S2		0.4		
E800-0005S2		0.55		
E800-0007S2		0.75		
E800-0011S2		1.1		
E800-0015S2		1.5		
E800-0022S2		2.2		
E800-0002T2	3f ~230V	0.25		
E800-0004T2		0.4		
E800-0005T2		0.55		
E800-0007T2		0.75		
E800-0011T2		1.1		
E800-0015T2		1.5		
E800-0022T2		2.2		
E800-0002T3	3f ~400V	0.2	80W/500Ω	300Ω
E800-0004T3		0.4		
E800-0005T3		0.55		
E800-0007T3		0.75	80W/200Ω	150Ω
E800-0015T3		1.5	80W/150Ω	100Ω
E800-0022T3		2.2	150W/150Ω	100Ω
E800-0030T3		3.0		66Ω
E800-0037T3		3.7		66Ω
E800-0040T3		4.0		66Ω
E800-0055T3		5.5	250W/120Ω	50Ω
E800-0075T3		7.5	500W/120Ω	50Ω
E800-0110T3		11	1000W/90Ω	34Ω
E800-0150T3		15	1500W/80Ω	20Ω
E800-0150T3		18,5	2000W/80Ω	
E800-0150T3	22			

Wbudowane moduły choppera nie są dostępne w przemiennikach częstotliwości od 30kW. Typy chopperów i parametry rezystorów podane są w tabeli poniżej.

Model przemiennika częstotliwości	Moc znamionowa silnika (kW)	Typ modułu hamującego	Parametry rezystora hamującego
E800-0300T3C	30	HFBU-DR01	4KW/65Ω
E800-0370T3C	37	HFBU-DR02	6kW/40Ω
E800-0450T3C	45		
E800-0550T3C	55		
E800-0750T3C	75	HFBU-DR03	9KW/8Ω
E800-0900T3C	90	HFBU-DR04	9KW/8Ω
E800-1100T3C	110		
E800-1320T3C	132		
E800-1600T3C	160	HFBU-DR05	14KW/8Ω
E800-1800T3C	180		
E800-2000T3C	200		
E800-2200T3C	220		

Poniżej tabela z danymi minimalnych oporów rezystorów hamujących i maksymalnymi prądami jakie mogą się pojawić podczas hamowania.

Model przemiennika częstotliwości	Moc znamionowa silnika (kW)	Minimalna rezystancja rezystora hamującego	Max. prąd dla minimalnej rezystancji
E1000/E2000-0185T3C	18.5	13Ω	77A
E1000/E2000-0220T3C	22	11Ω	91A
E1000/E2000-0300T3C	30	8,5Ω	118A
E1000/E2000-0370T3C	37	7Ω	143A
E1000/E2000-0450T3C	45	6Ω	167A
E1000/E2000-0550T3C	55	5Ω	200A
E1000/E2000-0750T3C	75	4Ω	250A
E1000/E2000-0900T3C	90	3Ω	334A
E1000/E2000-1100T3C	110	X	X
E1000/E2000-1320T3C	132	X	X
E1000/E2000-1600T3C	160	X	X
E1000/E2000-1800T3C	180		
E1000/E2000-2000T3C	200		
E1000/E2000-2200T3C	220		

Opór rezystorów nie może być mniejszy od minimalnego. Moc dobieranych rezystorów hamujących jest uzależniona od ich rezystancji, częstotliwości hamowań, bezwładności obciążenia, dynamiki itp. Im mniejszy opór tym skuteczność hamowania jest większa, ale również moc wydzielona na rezystorze będzie większa. Doboru zewnętrznych modułów hamujących innych od katalogowo dobranych trzeba dokonać na podstawie przewidywanych oporów rezystorów hamujących (tym samym prądów) oraz mocy jaka będzie wydzielana w czasie (dynamika hamowania, bezwładności, itp.).

Do obliczenia prądu maksymalnego podczas hamowania należy przyjąć napięcie 1000V DC. Zakres napięć podczas normalnej pracy modułu hamującego mieści się pomiędzy 700~800V DC.

Dodatek 5.1. Określenie mocy rezystora hamującego:

Oprócz rezystancji rezystora hamującego której wartość graniczna jest określana wartościami granicznymi prądu choppera i diód zwrotnych musimy określić również moc rezystora hamującego. Wartość ta może być określona w sposób doświadczalny lub możemy ją policzyć. W ramach tego musimy określić dwie wartości:

- chłonność rezystora hamującego. Jest to określenie mocy rezystora dla pojedynczego hamowania (wartość szczytowa).
- średnia moc rezystora w całym cyklu pracy

$$P_{\text{Szczytowa}} = \frac{0.0055J * (n_1^2 - n_2^2)}{t_h} [\text{W}]$$

$$P_{\text{Średnia}} = \frac{P_{\text{Szczytowa}} * t_h}{t_c} [\text{W}]$$

J: bezwładność [kgm²]

n₁: prędkość początkowa hamowania [obr/min]

n₂: prędkość końcowa hamowania [obr/min]

t_h: czas hamowania [s]

t_c: czas cyklu pracy[s]

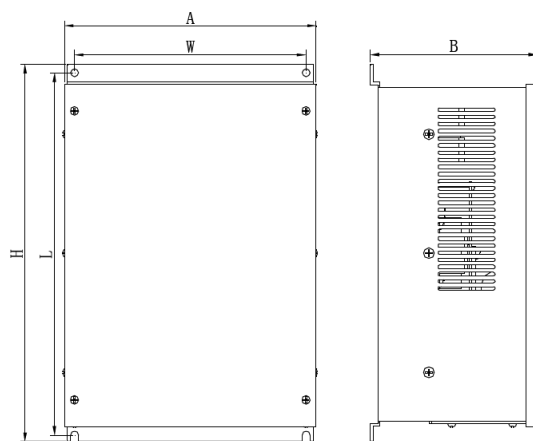
Dodatek 5.2. Opis modułów zewnętrznych



Moduł hamujący/choper (HFBU-DR)

Tabela zastosowań oraz wymiarów poszczególnych modułów

Typ modułu	Wymiary zewnętrzne [mm]	Wymiary montażowe [mm]	Śruby	Dobór rezystora hamującego	Wymiary rezystorów [mm]	Wymiar instalacyjny rezystora [mm]	Dobór do mocy przemiennika
HFBU-DR0101	135x135x226	100x211	M4	90Ω/1,5kW	484x68x125	454	≤7,5kW
HFBU-DR0102	135x135x226	100x211	M4	90Ω/3kW	487x70x210	459	11~15kW
HFBU-DR0103	135x135x226	100x211	M4	65Ω/4kW	587x70x210	559	18,5~30kW
HFBU-DR0201	135x135x226	100x211	M4	40Ω/6kW	661x70x210	633	37~55kW
HFBU-DR0301	211x140x316,5	194x304	M5	15Ω/9kW	660x260x133	635	75~90kW
HFBU-DR0401	211x140x316,5	194x304	M5	8Ω/9kW	660x260x133	635	110~132kW
HFBU-DR0501	211x140x316,5	194x304	M5	6Ω/14kW	660x260x133	635	160~220kW



Doboru rezystorów najlepiej dokonywać wg wytycznych producenta. Moduły serii HFBUDR są przeznaczone do hamowania dynamicznego układów napędowych pracujących w niskim zakresie częstotliwości o/lub przeciętnych momentach bezwładności. Dla układów hamowania dynamicznego dużych częstotliwości o/lub dużych bezwładnościach zaleca się moduły serii EBUDR.



Moduł hamujący (EBUDR)

Charakterystyka produktu:

Moduł jest wyposażony w wyświetlacz LED za pomocą którego możemy monitorować:

- napięcie na szynie DC
- temperaturę modułu master i slave
- prąd na szynie DC

Kilka jednostek może działać w jednej konfiguracji jako master / slave, a ich ustawień możemy dokonywać za pomocą klawiatury.

Przełącznik awarii z funkcjami:

- zabezpieczenia nadmiarowo-prądowego
- przegrzanie układu
- zwarcie

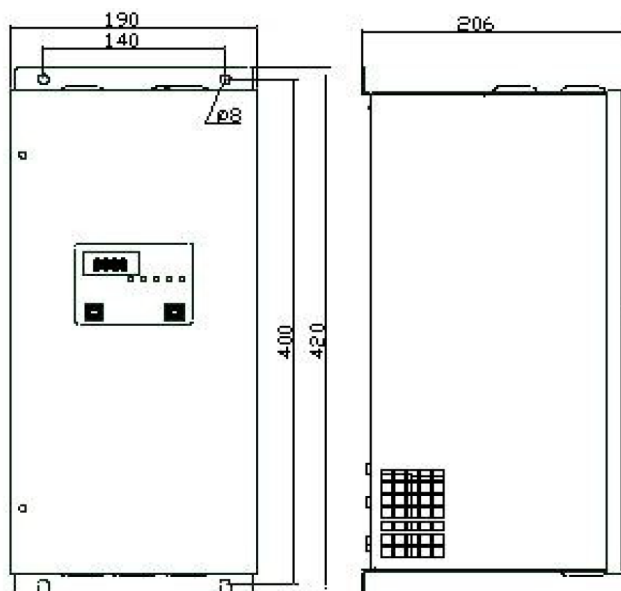
Parametr		Opis
Wejście	Napięcie	AC 230/400/660/690V w zależności od modelu
	Napięcie pomocnicze	AC 230V, 50/60Hz
Tryby sterowania	Tryb hamowania	Auto regulacja napięcia
	Czas reakcji	W ciągu 1ms
	Napięcie hamowania	Ustawiane za pomocą panelu
	Napięcie histerezy	20V
	Tryb chłodzenia	Chłodzenie wymuszone, wentylator sterowany temperaturą
	Wejście cyfrowe	Jedno programowalne wejście cyfrowe
	Wyjście cyfrowe	Jedno programowalne wyjście cyfrowe
Wyświetlacz 4xLED	Funkcje ochronne	- Przekroczenie prądu - przekroczenie temperatury - zwarcie
	Sygnalizacja stanu	- potwierdzenie zasilania - wskazanie ustawień - wskazania master/slave - potwierdzenie hamowania
	Monitor pracy	- temperaturę modułu - napięcie na szynie DC
Warunki pracy	Środowisko pracy	Wolne od bezpośredniego nasłonecznienia, gazów żrących i palnych, kurzu, pyłu, wilgoci, pary, soli itp.
	Temperatura otoczenia	-10 °C++50 °C
	Wilgotność	Mniej niż 90% (bez sprzplania)
	Wibracje	Poniżej 0,5g
Obudowa	IP20	

Parametry modułu

Typ	Prąd znamionowy [A]	Prąd szczytowy [A]	Przekrój przewodu [mm ²]
EBUDR20-T3	80	200	25
EBUDR30-T3	120	300	25
EBUDR40-T3	160	400	35
EBUDR08-T6	30	75	25
EBUDR15-T6	60	150	25
EBUDR20-T6	80	200	25
EBUDR30-T6	120	300	35

T3 – 400V

T6 - 690V



Dodatek 6. Zastosowanie dławików i filtrów w układach napędowych

Producent zaleca zastosowanie dławików w układach napędowych przede wszystkim celem ochrony przemiennika, sieci i silnika.

Dławiki sieciowe 1-fazowe

Dławiki sieciowe stosuje się w jednofazowych układach zasilających najczęściej do ochrony tyrystorów i tranzystorów mocy przed gwałtownym wzrostem prądu przewodzenia. Ponadto dławiki sieciowe ograniczają przebiegi komutacyjne w obwodzie oraz amplitudę impulsów prądu wstecznego przy wyłączaniu tyrystorów. Dławiki sieciowe pełnią jednocześnie rolę zabezpieczenia sieci zasilającej przed propagacją wyższych harmonicznych.

Zakres możliwych wykonania ograniczony jest przez poniższe równanie:

$$0,05 < 2\pi f \times L \times I < 100$$

gdzie: f - [Hz], L - [mH], I - [A]

Dławiki sieciowe 3-fazowe

Trójfazowe dławiki sieciowe najczęściej współpracują z przekształtnikowymi układami napędowymi. Dławiki te ograniczają szybkość narastania prądu rozruchowego w układzie oraz wzajemne oddziaływania komutacyjne przekształtników zasilanych z tego samego transformatora. Proces komutacji w układach z dławikami sieciowymi przebiega łagodnie, a przebiegi komutacyjne są tłumione. Dławiki sieciowe zabezpieczają ponadto sieć zasilającą przed niekorzystnym wpływem przekształtników ograniczając propagację wyższych harmonicznych w sieci. Podczas przepływu prądu znamionowego na dławiku wystąpi 2% lub 4% owy spadek napięcia. Wartość indukcyjności fazowej dławika wyrażoną w [mH] można wyznaczyć w zależności:

$$L = \frac{\Delta U_L \% \cdot U_n \cdot 10^3}{2\pi\sqrt{3} \cdot f_n \cdot I_n} \quad [\text{mH}]$$

gdzie :

$\Delta U\%$ - procentowy spadek napięcia na indukcyjności dławika

U_n - znamionowe napięcie międzyfazowe [V]

I_n - prąd znamionowy [A]

f_n - częstotliwość znamionowa [Hz]

Dławiki silnikowe

Dławiki silnikowe mają szerokie zastosowanie w przekształtnikowych układach napędowych prądu przemiennego. W zależności od rodzaju układu napędowego, z którym współpracują mają do spełnienia wiele zadań m.in.: zapewnienie ciągłości oraz wygładzenie pulsacji prądu silnika, ograniczenie prądu zwarciovego w obwodzie obciążenia przekształtnika jak również tłumienie przepięć komutacyjnych i kompensację pojemności linii zasilającej. Dodatkowo poprawiają sinusoidalność prądu i napięcia silnika.

Dławiki ograniczające dU/dt

Dławiki du/dt mają zastosowanie w układach napędowych na wyjściu przemienników częstotliwości. Zadaniem dławików du/dt jest ograniczenie stromości narastania napięcia, dzięki czemu zwiększają żywotność silników chroniąc izolację silnika przed uszkodzeniem, obniżając temperaturę pracy oraz zmniejszając poziom hałasu silnika. Ponadto, pozwalają zwiększyć długość kabla zasilającego silnik od 30 do 100 mb. w zależności od częstotliwości kluczenia. Zmniejszają także emisję zaburzeń elektromagnetycznych.

Filtry sinus

Filtry sinus stosowane są w celu ochrony izolacji silnika, zwiększenia jego niezawodności oraz zmniejszenia poziomu hałasu. Filtry te przetwarzają sygnał napięcia wyjściowego falownika PWM na przebieg sinusoidalny eliminując wyższe harmoniczne, które powodują dodatkowe straty zarówno w przewodach zasilających silnik jak i w samym silniku. Sinusoidalny prąd i napięcie wyjściowe filtra pozwala na stosowanie kabli o znacznych długościach bez konieczności ich ekranowania oraz pełne wykorzystanie mocy czynnej układu napędowego.

Bardzo ważne jest prawidłowe podłączenie filtra, gdyż bezpośrednie przyłączenie kondensatorów do wyjścia przemiennika grozi uszkodzeniem układu.

Filtry sieciowe

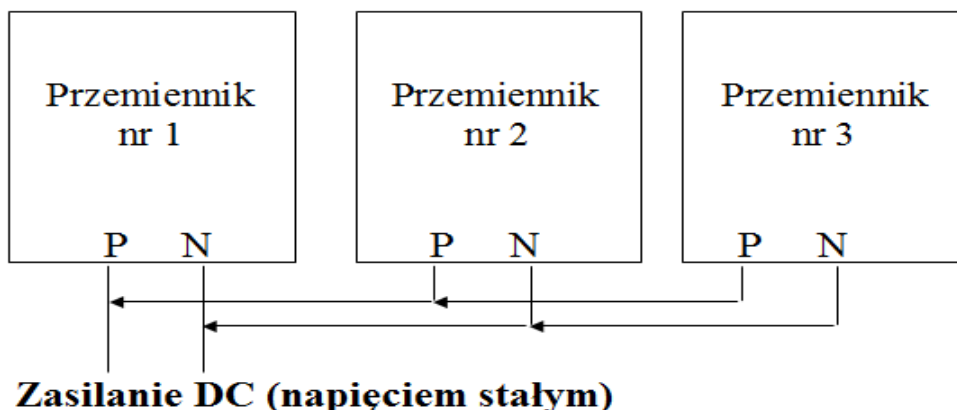
Źródłem zakłóceń elektromagnetycznych są między innymi urządzenia przekształtnikowe w których duża częstotliwość zmian prądu i duże stromości impulsów prądowych wywołanych komutacją bardzo szybkich półprzewodnikowych przekształtników mocy powodują zakłócenia elektromagnetyczne emitowane do otoczenia oraz przez sieć energetyczną. Przyjmuje się że zakłócenia o częstotliwości poniżej 10MHz rozprzestrzeniają się głównie przez przewodnictwo, zwane też emisją przewodową, powyżej 30MHz przez promieniowanie. Pośrednie częstotliwości mają swój udział w obu rodzajach emisji. Przy zakłóceniach sieciowych w zakresie częstotliwości od 150kHz do 30 MHz stosuje się filtry EMC (RFI) o takim poziomie tłumienia, aby poziom emisji wywołanej tymi zakłóceniami był niższy od przewidzianej w normach.

Rozróżnia się dwie klasy filtrów:

- klasa A (przemysłowa). Filtry wbudowane w naszych przemiennikach do mocy 15kW, od 18,5kW do 90kW możliwość wyboru opcji z filtrem lub bez filtra.
- Klasa B (mieszkaniowe). Filtry o bardzo dużej tłumienności przewidziane dla środowisk podatnych na zakłócenia.

Doboru filtrów i dławików dokonują nasi konsultanci. W przypadku pytań prosimy o kontakt z naszą firmą!

Dodatek 7. Zasilanie po szynie DC



Napięcie zasilania szyny DC dla przeмиenników z zasilaniem 1-fazowym do mocy 2,2kW musi wynosić około 320V DC, (napięcie wyjściowe AC 3x230V, (falownik musi mieć obciążone równomiernie 3 fazy). Dla przeмиenników z zasilaniem 3-fazowych napięcie musi wynosić 560V DC, (napięcie wyjściowe AC 3x400V, (falownik musi mieć obciążone równomiernie 3 fazy).

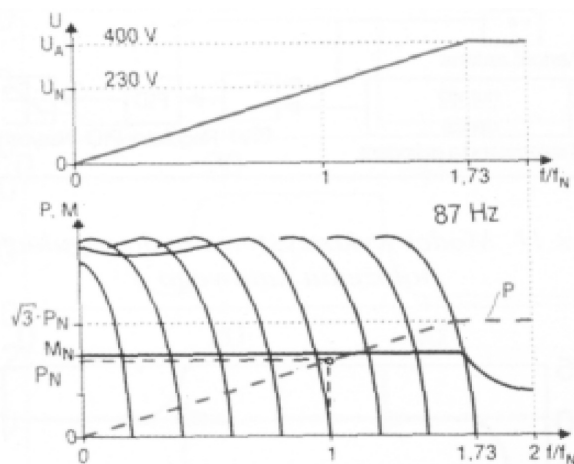
Dodatek 8. Technika 87 Hz

To rozwiązanie służy do poszerzenia zakresu regulacji prędkości (0~87Hz) przy zachowaniu stałego momentu, oraz pozwala na zwiększenie mocy silnika.

W tym przypadku silnik (230/400V / Δ/Y) łączymy w trójkąt. Silnik tak podłączony (230V) dla tej samej mocy pobiera większy prąd (najczęściej jest on określony na tabliczce znamionowej przez producenta silnika i jest większy o $\sqrt{3}$) dlatego należy dobrać falownik nie do mocy ale do konkretnej wartości prądu, jej moc będzie większa o $\sqrt{3}$ od mocy znamionowej na tabliczce zaciskowej silnika.

W samym falowniku trzeba pamiętać o ustawieniu częstotliwości załomu na wartość 87 Hz w przeciwnym wypadku możemy spowodować spalenie silnika i uszkodzenie przetwornicy.

Prześledźmy wykres poniżej.



Z wykresu widzimy, że przy takim ustawieniu falownika przy częstotliwości równej 50 Hz napięcie wynosi 230V - czyli wartości znamionowe dla silnika połączonego w trójkąt, a zatem zmieniając częstotliwość w zakresie od 0 Hz do 50 Hz osiągamy takie same możliwości regulacyjne jak dla standardowej konfiguracji silnik – przeмиennik.

Całość wygląda ciekawiej, jeżeli prędkość obrotową regulować będziemy w zakresie powyżej 50 Hz do 87 Hz. Okazuje się, że w tym zakresie zachowujemy stałą proporcję pomiędzy napięciem a częstotliwością, czyli posiadamy możliwość napędu ze stałym momentem aż do 87 Hz!

W tej części opisu, dla niektórych czytelników, może być przerażająca myśl potraktowania silnika napięciem 400V, podczas gdy znamionowa wartość napięcia międzyfazowego wynosi przecież 230V. Ale w tym przypadku wysokość napięcia nie jest groźna - znaczenie ma fakt, że napięcie 400V zostanie podane przy częstotliwości 87 Hz a nie 50 Hz. Dlaczego się tak dzieje?: **silnik jako duża indukcyjność posiada impedancję proporcjonalną do częstotliwości. Jeśli zatem podamy na taką indukcyjność podwyższone napięcie ale przy podwyższonej jednocześnie częstotliwości to nie spowodujemy zwiększenia wartości prądu, zatem jeżeli prąd nie wzrośnie to i o silnik możemy być spokojni.**

W tym momencie można by powiedzieć, że osiągnięto stan idealny, mamy szeroki zakres regulacji z zachowaniem

proporcji U/f, ale...

Należy zachować umiar z obrotami silnika ponad znamionowe, dlatego nie powinno się stosować techniki 87 Hz do silników dwubiegunowych - prędkość w tym przypadku wzrosła by do ok. 5.000 obr/min. Dlatego stosowanie tej techniki zalecane jest dla silników czterobiegunowych, wtedy ich prędkość wzrośnie do ok. 2.800 obr/min, (lub o większej liczbie biegunów), ale trzeba się upewnić, że producent silnika dopuszcza takie obroty. Związane jest to chociażby z wytrzymałością zastosowanych przez producenta silnika łożysk.

Należy jeszcze zwrócić uwagę na chłodzenie silnika. Zaleca się, aby silniki zasilane przez falowniki były wyposażone w układ obcej wentylacji, szczególnie przy zastosowaniu techniki 87 Hz, ewentualnie można przewymiarować silniki o stopień wyżej w typoszeregu.

Wnioski dotyczące techniki 87 Hz.

1. Większy jest zakres regulacji, w przedziale od 0 Hz do 87 Hz.
2. Utrzymując znamionowy moment obciążenia przy częstotliwości 87 Hz powoduje się pracę silnika przy obciążeniu mocą $\sqrt{3} P_N$, czyli silnik z przykładu o mocy 1,1 kW osiągnąłby moc około 1,9 kW - co przy długotrwałym obciążeniu może to skrócić żywotność silnika. Producenci silników w tym przypadku przewidują dla swoich silników możliwość długotrwałego obciążenia, ale tylko mocą silnika o stopień wyżej w typoszeregu - dla silnika z przykładu byłaby to moc 1,5 kW a nie 1,9 kW. W praktyce oznacza to świadome zredukowanie momentu obciążenia przy ponad znamionowych obrotach co jednak i tak jest korzystne, niż przy zakresie regulacji od 0 Hz do 50 Hz. Oczywiście, należy pamiętać, że zawsze jest do dyspozycji krótkotrwała możliwość pracy na pełnej mocy.
3. Zakres regulacji wzrasta, bo wzrasta całkowity obszar pracy ze stałym momentem. W większości jest to zaleta, jednak w układach dynamicznych stanowi może wadę bo przecież wzrasta też czas rozpędu od zera do pełnej prędkości - jeśli pełną prędkość przyjmujemy 87 Hz.
4. Technikę 87 Hz zastosujemy tylko, gdy silnik posiada uzwojenie 230/400V (dla standardowych układów) - typowe dla mocy do około 4 kW - w zależności od producenta. Silniki większej mocy posiadają z reguły uzwojenie 400/690V w celu umożliwienia zastosowania rozruchu gwiazda-trójkąt, ale istnieje możliwość zamówienia wersji 230/400V

Dodatek 9. Dobór wentylatorów do chłodzenia szaf z przemiennikami

Typ przemiennika częstotliwości Eura Drives	Moc przemiennika	Zasilanie przemiennika	Wydajność wentylatora chłodzącego	Oddawana moc przez przemiennik
	kW	V	m ³ /h	W
E800-0002S2	0,25	1x230	44	30
E800-0004S2	0,40	1x230	44	40
E800-0007S2	0,75	1x230	44	55
E800-0011S2	1,10	1x230	44	73
E800-0015S2	1,50	1x230	44	81
E800-0022S2	2,20	1x230	44	118
E800-0002T2	0,25	3x230	44	30
E800-0004T2	0,40	3x230	44	40
E800-0007T2	0,75	3x230	44	55
E800-0011T2	1,10	3x230	44	73
E800-0015T2	1,50	3x230	44	81
E800-0022T2	2,20	3x230	44	118
E800-0002T3	0,25	3x400	44	16
E800-0004T3	0,40	3x400	44	24
E800-0005T3	0,55	3x400	44	30
E800-0007T3	0,75	3x400	44	38
E800-0015T3	1,5	3x400	44	52
E800-0022T3	2,2	3x400	44	73
E800-0030T3	3,0	3x400	44	97
E800-0037T3	3,7	3x400	44	120
E800-0040T3	4,0	3x400	44	127
E800-0055T3	5,5	3x400	44	172
E800-0075T3	7,5	3x400	88	232
E800-0110T3	11	3x400	88	337
E800-0150T3	15	3x400	134	457
E800-0185T3	18,5	3x400	134	562
E800-0220T3	22	3x400	134	667
E800-0300T3	30	3x400	280	907
E800-0370T3	37	3x400	280	1120
E800-0450T3	45	3x400	280	1440
E800-0550T3	55	3x400	350	1940
E800-0750T3	75	3x400	405	2310
E800-0900T3	90	3x400	405	2810
E800-1100T3	110	3x400	405	3050

E800-1320T3	132	3x400	540	3850
E800-1600T3	160	3x400	540	4550
E800-1800T3	180	3x400	1220	5700
E800-2000T3	200	3x400	1220	6850
E800-2200T3	220	3x400	1220	7150
E800-2500T3	250	3x400	1220	7600
E800-2800T3	280	3x400	1220	7850
E800-3150T3	315	3x400	1220	8100
E800-3550T3	355	3x400	1220	9100

Dodatek 10. Warunki gwarancji

Szanowny Kliencie,

Dziękujemy za zakupienie produktu sprzedawanego przez HF Inverter Polska i wyrażamy nadzieję, że przyniesie on Ci wiele zadowolenia i korzyści.

Warunki Gwarancji HF Inverter Polska 20.06.2013 wersja 02/2013

I Postanowienia początkowe

1. Warunki Gwarancji, zwane dalej „Warunkami”, określają formę i zasady udzielenia gwarancji przez firmę HF Inverter Polska Sp.C. z siedzibą w Toruniu, ul. M.Skłodowskiej-Curie 101e, zwaną dalej „Gwarantem” i określają formę i zasady rozpatrzenia reklamacji rzeczy, komponentów i usług, łącznie zwanych dalej „Produktami”, przedsiębiorcom (w rozumieniu art. 43¹ k.c.) oraz konsumentom (w rozumieniu art. 22¹ k.c.) zwanych dalej „Kupującym”.
2. W związku z udzieleniem przez Sprzedawcę Kupującemu gwarancji, wyłącza się odpowiedzialność Sprzedawcy z tytułu rękojmi.
3. Gwarant zapewnia sprawne działanie sprzedanych Produktów pod warunkiem korzystania z nich zgodnie z przeznaczeniem i warunkami eksploatacji określonymi w dokumentacji.
4. Przez sprzedaż Produktów rozumie się każdy stosunek prawny na podstawie którego Gwarant przenosi na Kupującego własność produktów, komponentów lub świadczy usługi.
5. Postanowienia Warunków zostają podane do wiadomości na Karcie gwarancyjnej, na stronie internetowej www.hfinverter.pl oraz w siedzibie Sprzedawcy.
6. Karta gwarancyjna, zwana dalej „Kartą”, jest wystawiana przez Gwaranta na Produkt podlegający gwarancji w dniu sprzedaży. Na Karcie umieszczone są numery seryjne Produktu umożliwiające jednoznaczną jego identyfikację.
7. Warunki będą wiążące zarówno dla Gwaranta, jak i dla Kupującego. Gwaranta nie będą obowiązywały jakiegokolwiek warunki gwarancji określone przez Kupującego, chyba że takie warunki zostały uzgodnione na piśmie pomiędzy Gwarantem i Kupującym. Warunki takie, określone przez Kupującego, nie będą obowiązywały Gwaranta, nawet jeśli Gwarant nie zgłosi osobnego sprzeciwu wobec tych warunków.
8. Wszystkie prace z zakresu obsługi Produktów mogą być wykonywane wyłącznie przez personel fachowy i zgodnie z instrukcją obsługi, dokumentacją techniczną i innymi zaleceniami Gwaranta.
9. Pojęcie personelu fachowego odnosi się do osób, które poznały konstrukcję, technikę instalacji, sposoby usuwania usterek i konserwacji i które posiadają odpowiednie kwalifikacje zawodowe tj.:
 - a. Wykształcenie w dziedzinie techniki, a w szczególności mechaniki, budowy maszyn, elektroniki, energoelektroniki, automatyki i mechatroniki z dyplomem ukończenia lub osoby nie posiadające takiego wykształcenia lecz posiadające doświadczenie zawodowe w służbach technicznych lub utrzymania ruchu zapewniające bezpieczne i prawidłowe zainstalowanie i uruchomienie dostarczonych Produktów.
 - b. Zaznajomili się z instrukcją obsługi, dokumentacją techniczno-ruchową i innymi dokumentami dostarczonymi przez Gwaranta wraz z Produktem lub dostępnymi na stronie internetowej Gwaranta.

- c. Osoby posiadające stosowne uprawnienia SEP oraz inne wymagane przez obowiązujące przepisy BHP.

II Okres gwarancji

1. Gwarant zapewnia sprawne działanie Produktu pod warunkiem korzystania z nich zgodnie z przeznaczeniem i warunkami eksploatacji określonymi w dokumentacji (instrukcji obsługi, dokumentacji techniczno-ruchowej) od dnia zakupu przez okres jednego roku. Gwarant dopuszcza możliwość uzgodnienia w formie pisemnej pod rygorem nieważności z Kupującym dłuższego okresu gwarancji, jednak nie dłuższego niż pięć lat od dnia zakupu.

III Zakres obowiązywania

1. Kupujący ma obowiązek do zapoznania się z instrukcją obsługi, dokumentacją techniczno-ruchową i innymi dokumentami dostarczonymi przez Gwaranta wraz z produktem lub dostępnymi na stronie internetowej Gwaranta i stosowania się do zaleceń obsługi, montażu, czynności serwisowych zawartych w tych dokumentach.
2. Gwarant odpowiada przed Kupującym wyłącznie za wady fizyczne powstałe z przyczyn tkwiących w sprzedanym Produkcie.
3. Jeżeli w okresie gwarancyjnym, liczonym od daty Sprzedaży, Produkt zostanie uznany za wadliwy z powodu wad tkwiących w Produkcie, Gwarant dokona bezpłatnego usunięcia wykrytej wady lub, według uznania Gwaranta, dokona wymiany wadliwego Produktu lub jego wadliwych części na nowe, pozbawione tej wady.
4. Gwarancją nie są objęte wady powstałe z innych przyczyn, a szczególnie w wyniku:
 - a. Nieprawidłowego użytkowania lub zastosowania,
 - b. Nieprawidłowej instalacji, w tym instalacji przez osoby nieuprawnione,
 - c. Nieprawidłowego doboru Produktu do warunków istniejących w miejscu montażu,
 - d. Nieprawidłowego montażu, konserwacji, magazynowania i transportu Produktu,
 - e. Uszkodzeń mechanicznych, chemicznych, termicznych lub celowego uszkodzenia Produktu i wywołanie w nim wady,
 - f. Zaniechaniu i/lub powstrzymaniu się dokonywania przeglądów okresowych zalecanych przez producenta,
 - g. Nieuprawnionej modyfikacji Produktu,
 - h. Uszkodzeń produktu powstałych w wyniku stosowania nieoryginalnych lub niezgodnych z zaleceniami producenta materiałów,
 - i. Uszkodzeń wynikłych ze zdarzeń losowych, czynników noszących znamiona siły wyższej, a w szczególności: wypadków, pożaru, powodzi, wyładowań atmosferycznych, czynów chuligańskich, konfliktów zbrojnych i wojen,
 - j. Uszkodzeń wynikłych z czynników zewnętrznych, a w szczególności: działania cieczy lub wilgoci, chemikaliów i innych substancji, wibracji, nadmiernego gorąca, nieprawidłowej wentylacji, wahań napięcia sieci zasilającej, podłączenia nadmiernego lub nieprawidłowego napięcia, promieniowania, stanów nieustalonych oraz działań jakichkolwiek sił zewnętrznych i uderzeń,
 - k. Wadliwego działania urządzeń mających wpływ na działanie Produktu.
5. Gwarancją nie są objęte części podlegające okresowemu zużyciu oraz części i materiały eksploatacyjne, a w szczególności:
 - a. Wentylatory zainstalowane w przemiennikach częstotliwości i softstarterach,
 - b. Potencjometry, klawiatury i panele operatorskie,
 - c. Łożyska,
 - d. Smary i oleje,
 - e. Elastomery zastosowane w ramionach reakcyjnych,
 - f. Części zamienne.
6. Gwarancja nie obejmuje Produktu, którego na podstawie przedłożonych dokumentów i cech znamionowych Produktu (m.in. tabliczek znamionowych) nie można zidentyfikować jako Produktu zakupionego u Gwaranta.
7. Gwarancja nie obejmuje zarażenia przez nieautoryzowane oprogramowanie (np. wirusy komputerowe) lub użytkowania Produktu z oprogramowaniem innym niż dostarczone z

- Produktom lub oprogramowaniem nieprawidłowo zainstalowanym.
8. Kupujący traci uprawnienia z tytułu gwarancji na Produkty w przypadku stwierdzenia:
 - a. Jakiegokolwiek modyfikacji Produktu,
 - b. Ingerencji osób nieuprawnionych,
 - c. Jakiegokolwiek prób napraw dokonanych przez osoby nieuprawnione,
 - d. Nieprzestrzegania obowiązków dokonywania okresowych przeglądów jeśli są one wymagane,
 - e. Użytkowania produktu z akcesoriami, urządzeniami peryferyjnymi i innymi produktami typu, stanu i standardu innego niż zalecany przez Gwaranta.

IV Przyjęcie reklamacji

1. Podstawą przyjęcia reklamacji do rozpatrzenia jest spełnienie łącznie następujących warunków:
 - a. Pisemnego, ewentualnie za pośrednictwem faksu na numer +48 56 / 623-73-17 lub poczty elektronicznej na adres serwis(at)hfinverter.pl zgłoszenia reklamacji przez Kupującego zawierającego:
 - nazwę, typ Produktu,
 - datę zakupu,
 - numer Karty lub dowodu zakupu (faktura VAT),
 - numer fabryczny Produktu,
 - opis miejsca instalacji tj. w jakiej aplikacji Produkt pracuje, pozycja montażowa Produktu, rygor pracy, dobowy czas pracy, warunki pracy (temperatura otoczenia, zapylenie, wilgotność, wibracje, wysokość n.p.m.)
 - szczegółowy opis uszkodzenia wraz z dodatkowymi informacjami dotyczącymi powstania wad Produktu
 - jeżeli to możliwe - zdjęcie wadliwego Produktu i miejsca jego instalacji,
 - jeżeli to możliwe – filmu obrazującego wadliwe działanie Produktu.
 - b. Okazanie oryginału faktury lub paragonu zakupu reklamowanego Produktu.
 - c. Dostarczenia osobistego lub za pośrednictwem przewoźnika (spedytora) reklamowanego Produktu do siedziby Gwaranta, po uzgodnieniu z Gwarantem i na koszt Kupującego.
2. Reklamacje dotyczące wad jawnych i/lub ukrytych powinny zostać zgłoszone do Gwaranta w terminie do 7 dni kalendarzowych od chwili ich wykrycia, pod rygorem utraty uprawnień z gwarancji.
3. Reklamowany Produkt powinien być dostarczony odpowiednio zabezpieczony na czas transportu.
4. Gwarant nie odpowiada za zniszczenia lub uszkodzenia Produktu wynikające z niewłaściwego demontażu, opakowania lub zabezpieczenia Produktu przez Kupującego.
5. Gwarant decyduje o zasadności zgłoszenia reklamacyjnego oraz o wyborze sposobu realizacji uznanych roszczeń gwarancyjnych.

V Realizacja reklamacji

1. Rozpatrzenie reklamacji zostanie dokonane w ciągu 14 dni od daty dostarczenia do Gwaranta reklamowany Produkt.
2. Gwarant nie ponosi odpowiedzialności za wydłużenie czasu rozpatrzenia reklamacji spowodowane niepełnym i/lub wprowadzającym w błąd opisem wady.
3. Przyjęcie Produktu przez Gwaranta w celu rozpatrzenia reklamacji w żadnym razie nie oznacza uznania reklamacji za zasadną.
4. Gwarant zastrzega sobie prawo do wizji lokalnej w miejscu zamontowania reklamowanych Produktów. Gwarant odmówi uznania reklamacji w przypadku uniemożliwienia mu wizji lokalnej w miejscu zamontowania produktu.
5. Gwarant decyduje o zasadności zgłoszenia reklamacyjnego oraz o wyborze sposobu realizacji uznanych roszczeń gwarancyjnych.
6. Wymienione wadliwe Produkty przechodzą na własność Gwaranta.
7. Realizacja reklamacji poprzez naprawę będzie następowała w terminie do 30 dni od daty rozpatrzenia reklamacji. Gwarant dopuszcza możliwość uzgodnienia w formie pisemnej pod

- rygorem nieważności z Kupującym krótszego terminu naprawy.
8. Gwarant zastrzega sobie prawo obciążenia Kupującego kosztami manipulacyjnymi związanymi z przeprowadzeniem ekspertyzy, rozpatrzeniem reklamacji i transportem, jeśli reklamowany Produkt będzie sprawny lub uszkodzenie nie było objęte gwarancją. W takim przypadku Kupujący zostanie obciążony opłatą manipulacyjną w wysokości kosztów poniesionych przez Gwaranta.

VI Postanowienia końcowe

1. Terminy określone w dziale V Warunków nie mają zastosowania w przypadku stwierdzenia opóźnienia płatności przez Kupującego za reklamowany produkt powyżej 7 dni od upływu terminu płatności. W powyższym przypadku, do dnia uregulowania przez Kupującego zaległości płatniczych w pełnej wysokości Gwarant ma prawo odmówić przyjęcia zgłoszenia reklamacyjnego do rozpoznania i realizacji roszczeń gwarancyjnych z tego powodu nie wstrzymuje terminu biegu udzielonej gwarancji.
2. W przypadku opóźnienia w płatności za reklamowany Produkt przekraczającej 60 dni licząc od terminu płatności wskazanej w dokumencie sprzedaży, udzielona gwarancja wygasa. W tej sytuacji wygasają też roszczenia gwarancyjne z tytułu wcześniejszych przyjętych zgłoszeń reklamacyjnych a Gwarant może złożyć oświadczenie o odstąpieniu od umowy sprzedaży reklamowanego Produktu.
3. W uzasadnionych przypadkach możliwe jest ustalenie w formie pisemnej innego terminu lub sposobu rekompensaty roszczeń Kupującego z tytułu gwarancji.
4. W przypadku naprawy Produktu czas trwania gwarancji ulega przedłużeniu o ten okres. W przypadku wymiany Produktu na nowy, Produkt ten jest objęty nową gwarancją od dnia wydania nowego Produktu przez Gwaranta.
5. Dokumentem stwierdzającym dokonanie naprawy gwarancyjnej jest dokument Raport serwisowy zwany dalej „Raportem” wystawiony przez Gwaranta.
6. Podstawą do odebrania Produktów po naprawie jest pokwitowanie jego przyjęcia na Raporcie wystawionym przez Gwaranta.
7. Po dokonaniu naprawy gwarancyjnej, bądź wymiany na nowy Produkt, towar zostanie odesłany do Kupującego na koszt Gwaranta.
8. Gwarant nie jest zobowiązany do modernizowania lub modyfikowania istniejących Produktów po wejściu na rynek ich nowszych wersji.
9. Gwarant nie ponosi odpowiedzialności za jakiegokolwiek pośrednie lub bezpośrednie straty i szkody, poniesione przez Kupującego z powodu wady Produktu, a w szczególności utraty lub uszkodzenia innego urządzenia, wynikłych przestojów, utraty zysków lub dochodów, kosztów towarów zastępczych itp.
10. Gwarancja obowiązuje tylko wobec pierwszego Kupującego i nie może być przenoszona na stronę trzecią.
11. W przypadku, gdy jedno lub kilka postanowień niniejszych Warunków uznane zostanie za nieważne, sprzeczne z prawem lub niewykonalne, nie wpłynie to ani nie ograniczy ważności, zgodności z prawem lub wykonalności któregokolwiek z pozostałych postanowień.
12. W sprawach nieuregulowanych mają zastosowanie przepisy Kodeksu Cywilnego.

Toruń 20.06.2013
wersja 02/2013

Notatki:

.....
.....
.....
.....
.....

.....
.....
.....
.....
.....

.....
.....

.....
.....

.....
.....

.....
.....

.....
.....

.....
.....

.....
.....

.....
.....

.....
.....

.....
.....

.....
.....

.....
.....

.....
.....

.....
.....

ZAWEX.PL

- FALOWNIKI - WENTYLATORY - ODPYLACZE -



LS Industrial Systems

New name of  LG Industrial Systems

P.H.U. ZAWEX, KRASNE 830A

k/RZESZOWA, 36-007 KRASNE

Tel: 601478570, Tel/Fax. (017) 8555744

www.zawex.pl, e-mai: zawex@zawex.pl