

# EURA<sup>®</sup>

## DRIVES





CONCEPT<sup>WORK</sup> SCIENCE  
DESIGN EFFORT  
INTELLIGENCE FUTURE IDEA  
THINKING INSPIRATION PLAN  
THINKING UNITED CREATIVITY INVENTION  
INNOVATION PEOPLE  
BUSINESS HUMAN  
RESPONSIBILITY  
INNOVATIVE CREATIVE SOLUTION  
TECHNICAL INDUSTRY SUCCESS  
ATTITUDE  
TECHNOLOGY

## Tworzenie wartości dla Klientów.

Naszą siłę napędową stanowią badania i rozwój. Ośrodki badawczo-rozwojowe już dziś opracowują dla nas innowacyjne technologie, które wykorzystywane będą w nowoczesnych procesach przemysłowych jutra. Niezależnie od rodzaju zastosowanych produktów EURA Drives, branży czy wielkości firmy, EURA Drives oferuje swoim Klientom najlepszą możliwą obsługę.

W celu realizacji „Zero-distance Service” tworzymy na całym świecie sieć punktów dystrybucyjnych, świadczących usługi serwisu gwarancyjnego i pogwarancyjnego.

### **E U R A = Effort, United, Responsibility, Attitude**

**Effort** - (z j.ang. wysiłek) są ludzie, którzy żyją w świecie marzeń, a są tacy, którzy muszą stawić czoła rzeczywistości. Są też tacy, którzy podejmują trud połączenia obu światów.

**United** - (z j.ang. zjednoczeni) nie ma nic ważniejszego niż to, gdy lider skupia zespół wokół wspólnego celu.

**Responsibility** - (z j.ang. odpowiedzialność) jeśli weźmiemy odpowiedzialność za siebie, będziemy zaspokajać swoje pragnienia i realizować marzenia.

**Attitude** - (z j.ang. podejście) to nie twoje umiejętności, ale postawa określa twoją wielkość.



Klienci EURA Drives mogą korzystać z konsultacji z działem doradców techniczno-handlowych już na etapie tworzenia koncepcji i projektów systemów automatyki przemysłowej wyposażonych w układy napędowe.

Wiemy jak ważny jest całkowity koszt posiadania na który składa się nie tylko koszt związany z zakupem produktu, ale także tzw. zużycie operacyjne składające się z kosztów związanych ze sprawnością urządzenia, energochłonnością przyjętego rozwiązania oraz obsługą serwisową i pogwarancyjną. Dlatego zachęcamy do utrzymywania stałego kontaktu z naszymi inżynierami i do korzystania z naszej wiedzy z dziedziny techniki napędowej i automatyki.

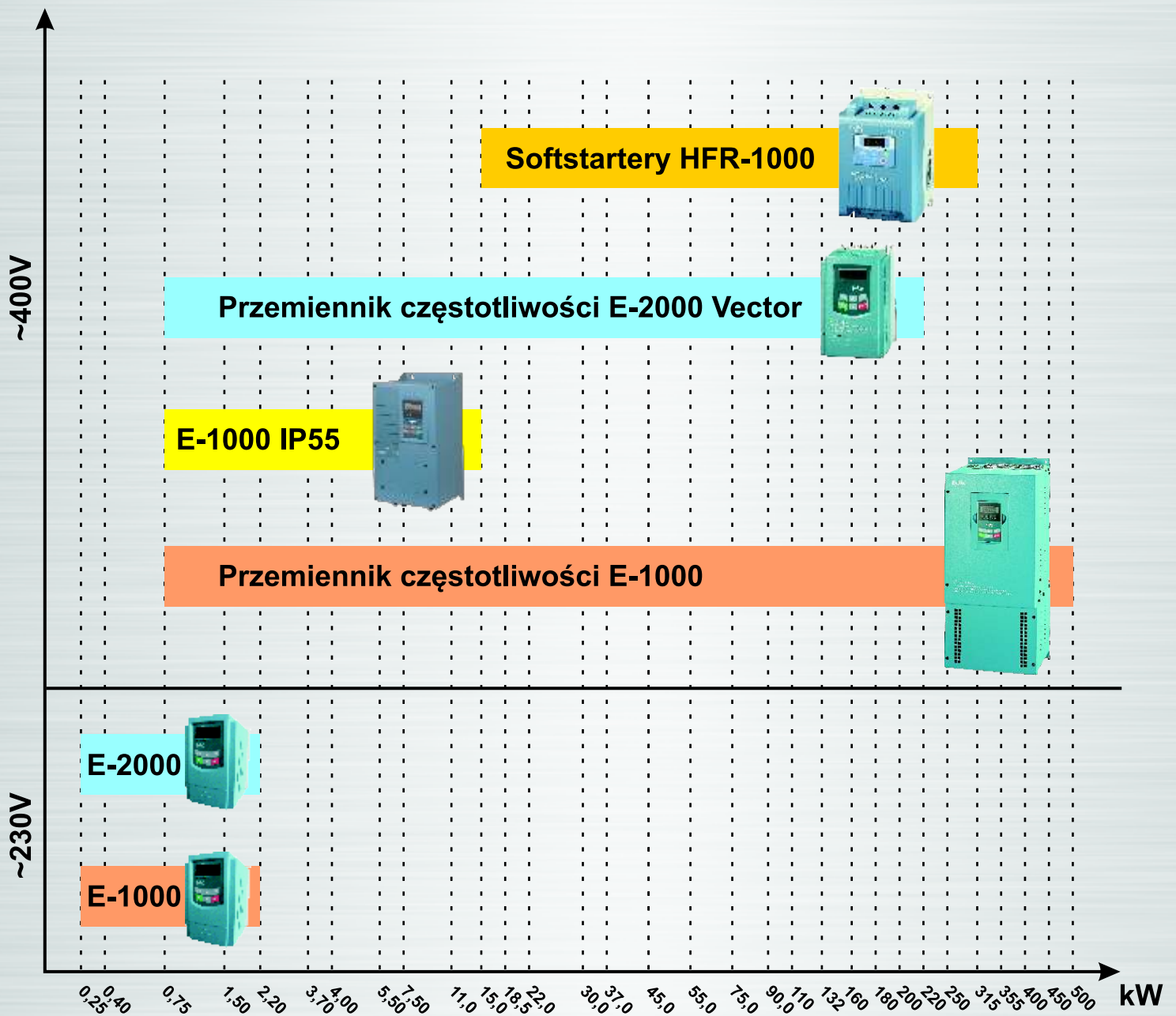


## Szybka realizacja.

Utworzenie na całym świecie centrów logistycznych znacząco ograniczyły czas oczekiwania klientów na nasze produkty.

Nasz dział logistyki sprawnie koordynuje, kontroluje i zarządza naszymi magazynami rozmieszczonymi na całym świecie. Dzięki zastosowaniu sprawnych procedur logistycznych, oraz dzięki współpracy z międzynarodowymi firmami spedycyjnymi jesteśmy w stanie dostarczyć nasze produkty do każdego zakątka świata skracając termin realizacji zamówienia do niezbędnego minimum.





## Spis treści

Nowe zaawansowane funkcje sterowania.....	3
Przemienniki częstotliwości E-1000 .....	4
Przemienniki częstotliwości E-2000 Vector .....	8
Przemienniki częstotliwości E-1000 IP55 .....	12
Akcesoria do przemienników częstotliwości:	
◦ Panel montowany na elewacji szafy sterowniczej.....	14
◦ Panel ręczny w obudowie IP65.....	15
◦ Moduł hamujący HFBU-DR i dobór rezystorów.....	16
◦ Moduł hamujący EBUDR.....	17
Softstartery HFR-1000.....	18
Komunikacja Mod-Bus.....	20

# Nowe zaawansowane funkcje sterowania

## Auto-tuning silnika dla poprawy efektywności energetycznej.

Funkcja auto-tuning silnika dostępna jest nie tylko w przetwornicy serii E-2000 wyposażonej w sterowanie wektorowe, ale także w serii E-1000 ze sterowaniem skalarnym U/f, co jest unikalnym rozwiązaniem i wyróżniającym go spośród produktów konkurencji. Funkcja ta umożliwia stworzenie przez przemiennik częstotliwości pełnego modelu matematycznego silnika elektrycznego, co bezpośrednio wpływa na poprawę jakości pracy układu napędowego, a co najważniejsze, na znaczący spadek jego energochłonności. Dodatkowo, podczas wieloletniej eksploatacji silnika elektrycznego zmieniają się jego parametry, takie, jak: rezystancja uzwojeń, indukcyjność. Użycie funkcji auto-tuning, pozwala na aktualizację parametrów przez przetwornicę, co ma korzystny wpływ na minimalizowanie energochłonności w czasie eksploatacji układu napędowego.

## Automatyczna regulacja napięcia AVR.

Działanie funkcji automatycznej regulacji napięcia AVR (z j.ang. *Automatic Voltage Regulation*) polega na automatycznym regulowaniu napięcia na wyjściu przetwornicy częstotliwości w zależności od napięcia na wejściu i utrzymanie napięcia wyjściowego jak najbardziej zbliżonego do znamionowego napięcia sieci zasilającej. Pomimo występujących wahań napięcia w sieci zasilającej funkcja AVR utrzymuje napięcie na wyjściu przetwornicy w przedziale akceptowalnym przez silnik, co ma bezpośredni wpływ na jego stabilną pracę.

## Zaawansowany lotny start.

Funkcja lotnego startu jest nieoceniona w aplikacjach o dużej bezwładności, gdzie zatrzymanie układu napędowego trwa długo i jest często realizowane wybiegiem. W takich przypadkach nie trzeba czekać do zatrzymania układu, aby móc go ponownie uruchomić. Funkcja ta jest szeroko stosowana także w wentylacji i pompach wirowych, w których występuje często, albo zjawisko cofania medium pompowanego (gdy w sieci nie zastosowano odpowiednich zaworów zwrotnych) powodujące wsteczny obrót wirnika pompy, albo zjawisko przeciwbieżnego obrotu wentylatora (np. przez występujące warunki pogodowe). Podczas aktywnej funkcji lotnego startu przemiennik częstotliwości EURA Drives wykonuje automatyczną detekcję prędkości obrotowej silnika i kierunku jego obrotów, a następnie zaczyna pracę od aktualnej częstotliwości pracy silnika tak, aby układ napędowy sprawnie i bez uszkodzeń rozpoczął pracę według parametrów zapisanych wcześniej w przetwornicy. Funkcja ta jest także odpowiednia dla sytuacji, w której może dochodzić do restartu przemiennika częstotliwości po zaniku zasilania, resecie układu lub kiedy następuje start układu napędowego, ale nie jest znany kierunek obrotów, a także gdy nastąpi niepożądane podanie sygnału startu na przemienniku.

## Elastyczna 6-punktowa krzywa U/f.

Zintegrowana 6-punktowa krzywa U/f pozwala na dokładne dostosowanie krzywej do charakterystyki pracy maszyny lub potrzeb procesu technologicznego.

## Wbudowany filtr przeciwzakłóceńowy EMC.

Zakłócenia wytwarzane przez przemienniki częstotliwości mogą powodować niewłaściwą pracę innych urządzeń. W przetwornicach częstotliwości do mocy 15kW w standardzie wbudowany jest filtr przeciwzakłóceńowy EMC. Od 18,5kW dostępny jest jako opcja modułowa.

## Automatyczny restart po chwilowym zaniku napięcia MLV.

Chwilowe zaniki napięcia zasilania mogą pojawiać się niespodziewanie w czasie trwania procesu technologicznego. Dla urządzeń tolerujących takie przypadki, np. agregaty chłodnicze, wentylatory i pompy, normalne działania układu napędowego może być automatycznie kontynuowane. Po chwilowym zaniku napięcia zasilania MLV (z j.ang. *Momentary Loss of Voltage*) silnik zwalnia wybiegiem, w momencie pojawienia się zasilania przetwornica częstotliwości zamiast zatrzymać układ napędowy, wykonuje automatyczną detekcję prędkości obrotowej silnika i kierunek jego obrotów, a następnie wykonuje funkcję lotnego startu, dążąc do zadeklarowanych parametrów pracy układu napędowego.

## Funkcja sterowania dwoma pompami.

Kolejnym, unikalnym rozwiązaniem w przetwornicach ogólnego zastosowania, jest funkcja sterowania dwoma pompami, rozwiązanie spotykane do tej pory wyłącznie w przemiennikach częstotliwości dedykowanych dla zastosowań wod.-kan. Funkcja ta umożliwia sterowanie dwóch pomp w stałym układzie lub w układzie dwóch pomp lotnych. W sterowaniu dwóch pomp w stałym układzie, przemiennik kontroluje pracę pomp w zależności od ciśnienia lub przepływu. Jedna z pomp posiada regulowaną wydajność, druga załączana jest bezpośrednio na sieć w stałej konfiguracji (wydajności). W sterowaniu dwóch pomp lotnych przemiennik kontroluje pracę dwóch pomp z możliwością ich czasowego przełączania celem równomierniej eksploatacji. Dodatkowo, bez względu na rodzaj sterowania, w tej funkcji istnieje szereg zabezpieczeń dedykowanych dla pomp. Są to:

- ochrona trzema sposobami przed suchobiegiem,
- ochrona przed uderzeniem hydraulicznym,
- ochrona przed nadmierną kawitacją,
- ochrona przed przekroczeniem maksymalnego ciśnienia.

Unikalnym rozwiązaniem jest tzw. **tryb alarmu pożarowego**, w trybie tym zablokowane jest działanie zabezpieczeń przemiennika - przy pojawieniu się błędów przetężenia i/lub przeciążenia zarówno silnika jak i przemiennika, są one kasowane automatycznie, a praca przemiennika kontynuowana. Przetwornica pracuje z zadeklarowaną częstotliwością pracy dla alarmu pożarowego, aż do uszkodzenia samej przetwornicy częstotliwości lub do odwołania alarmu pożarowego.

## Funkcja sterowania wentylatorami.

Kolejną funkcją niespotykaną w przetwornicach ogólnego zastosowania jest funkcja dedykowana do sterowania wentylatorami. Ze względu na dużą bezwładność wentylatorów konieczna jest funkcja lotnego startu. Dodatkowo, dzięki regulatorowi PID istnieje możliwość utrzymywania stałego ciśnienia w kanałach wentylacyjnych, przez co uzyskuje się żądaną wydajność układu wentylacyjnego przy zachowaniu komfortu związanego z dźwiękiem pracy wentylacji. Podobnie jak dla funkcji sterowania pompami, także i w funkcji sterowaniem wentylatorami istnieje **tryb alarmu pożarowego**. Układ wentylacji obecnie spełnia dwie funkcje. Podstawową funkcją jest zapewnienie wymiany powietrza podczas normalnego funkcjonowania obiektu, w którym jest on zainstalowany, oraz w warunkach pożaru, kiedy konieczne będzie przetłaczanie powietrza w znacznie większych ilościach w celu np. oddymienia wyjść ewakuacyjnych.

## Komunikacja przemysłowa.

- ModBus® dostępny w każdej przetwornicy w standardzie
- Profibus-DP® i CanOpen® jako opcja dodatkowa.

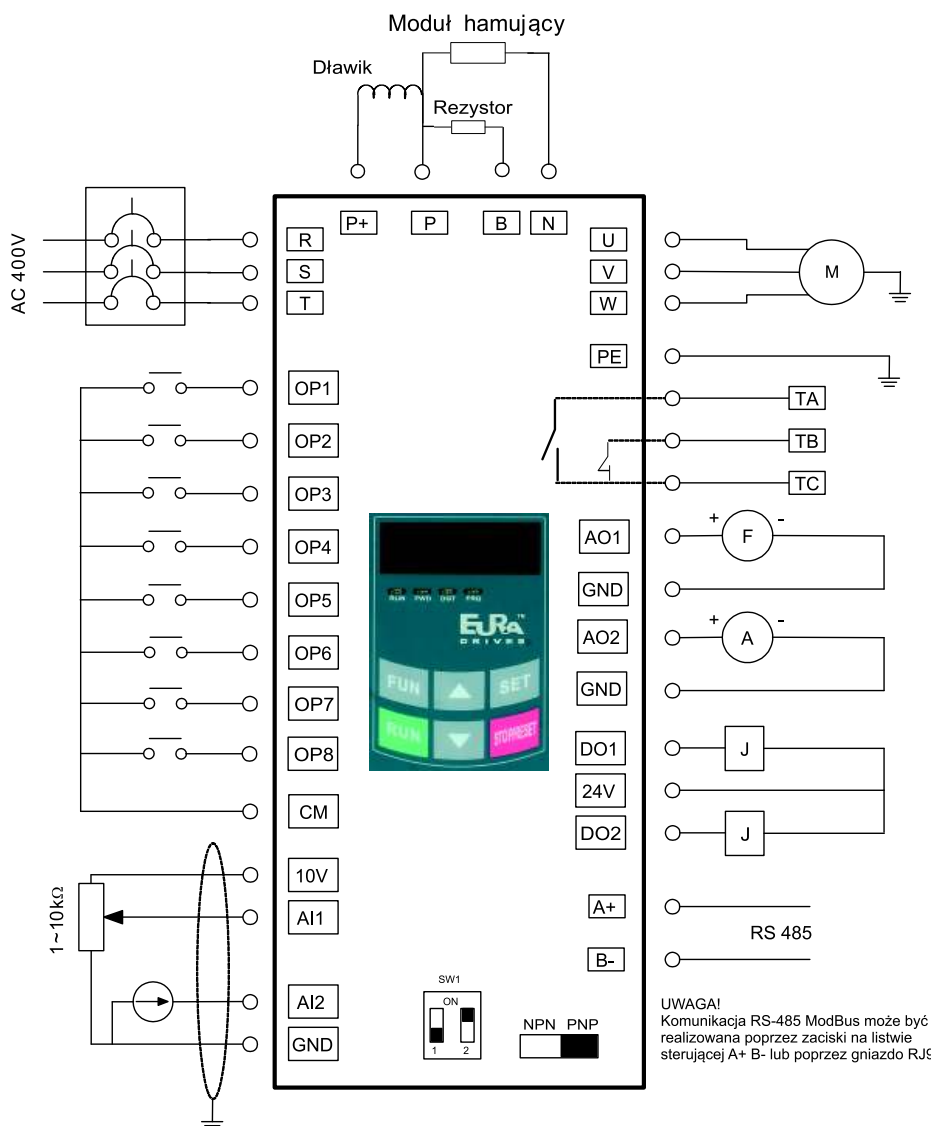


# Przemienniki częstotliwości E-1000

**E-1000** to przemiennik częstotliwości ogólnego zastosowania. Prosty w budowie, łatwy w obsłudze przemiennik ten znajduje szerokie zastosowanie w aplikacjach wentylatorowych i pompowych, jednak jego pełne możliwości wykraczają daleko poza obszar HVAC. Zwarta obudowa, wbudowany filtr EMC, moduł hamujący oraz komunikacja RS-485 protokołem ModBus pozwalają na zastosowanie przemiennika E-1000 w zaawansowanych aplikacjach w przemyśle maszynowym. Wyposażenie przemiennika E-1000 dodatkowo w funkcję auto tuningu silnika dla sterowania skalarnego jest unikalnym rozwiązaniem i wyróżnia go spośród konkurencji.

## Charakterystyka przemienników E-1000

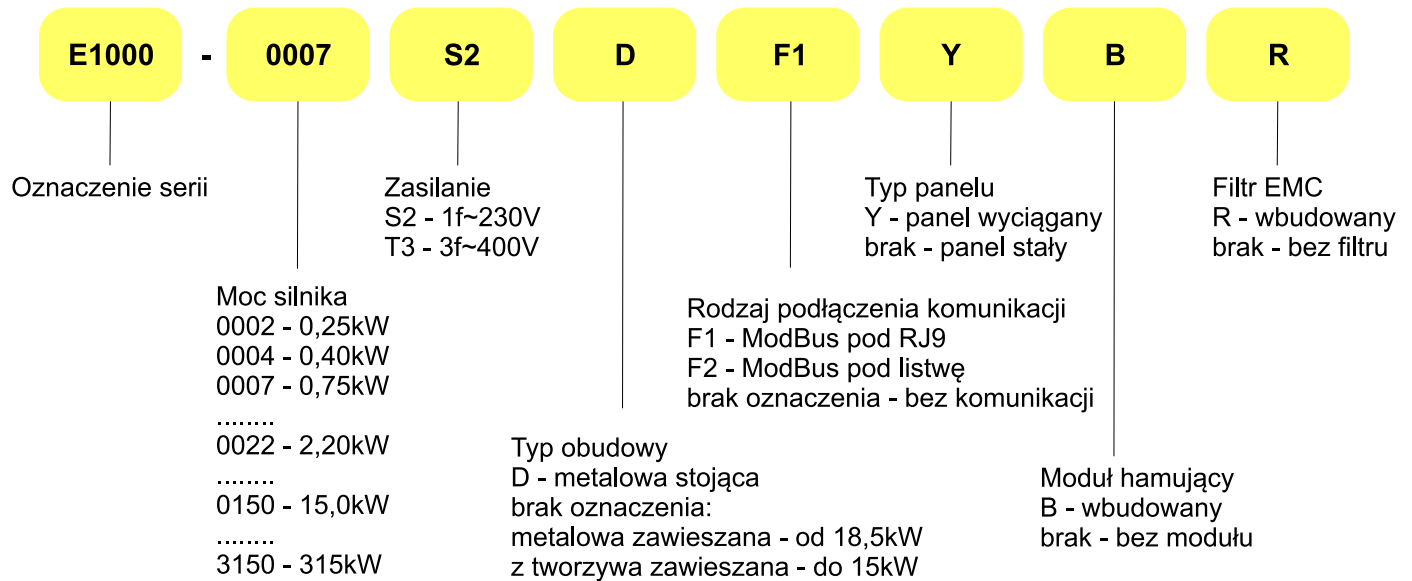
- Zakres mocy od 0,25kW do 500kW
- Sterowanie VVVF (Variable Voltage Variable Frequency)
- Charakterystyka liniowa krzywej U/f
- Charakterystyka kwadratowa U/f
- Charakterystyka dowolnie zdefiniowana przez operatora
- Częstotliwość wyjściowa 0,5Hz ~ 650Hz
- Częstotliwość nośna 0,8kHz ~ 10kHz
- Zdolność przeciążenia 200% prądu znamionowego
- Automatyczna regulacja napięcia AVR
- Automatyczne restart po chwilowym zaniku napięcia MVL
- Praca wielobiegowa i automatyczna
- Automatyczne lub zdefiniowane wzmocnienie momentu
- Kompensacja momentu obrotowego dla sterowania U/f
- Zaawansowany lotny start
- Szybkie wejście i wyjście licznikowe (max. 50kHz)
- Funkcja uśpienia przemiennika częstotliwości
- Pamięć i licznik wystąpienia błędów
- Kontrola wentylatora chłodzącego na radiatorze falownika
- Automatyczny dobór częstotliwości nośnej
- Kontrola przerwania wejścia analogowego
- 2 wejścia i 2 wyjścia analogowe
- 6 wejść cyfrowych (dla przetwornic do mocy 15kW)
- 8 wejść cyfrowych (dla przetwornic od mocy 18,5kW)
- 1 wyjście cyfrowe + 1 wyjście przekaźnikowe (do 15kW)
- 2 wyjścia cyfrowe + 1 wyjście przekaźnikowe (od 18,5kW)
- Wybór sterowania PNP / NPN (polaryzacji)
- Filtr wejścia analogowego
- Wbudowany regulator PID
- Wbudowany filtr przeciwzakłóceńowy EMC
- Wbudowana komunikacja RS-485 protokołem ModBus®
- Darmowe oprogramowanie do obsługi przetwornicy
- Wbudowany moduł hamujący (dla 3f~400V do 15kW)
- Funkcja sterowania dwoma pompami
- Funkcja sterowania wentylatorami
- Tryb pożarowy dla wentylacji i wod.-kan.
- Praca ręczna / automatyczna
- Powłoka ochronna płyt PCB w standardzie
- Wbudowana klawiatura
- Dodatkowa klawiatura i panel IP65 jako opcja
- Obudowa IP20



# Parametry techniczne przemienników E-1000

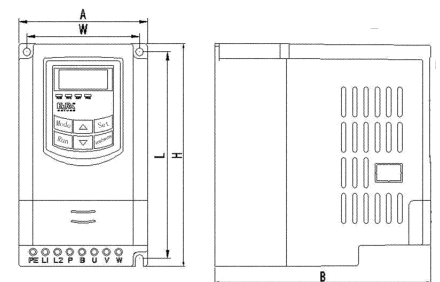
Parametr		Opis
Wejście	Napięcie	trójfazowe ~400V ±15% lub jednofazowe ~230V ±15%
	Częstotliwość	50 / 60 Hz ±5%
Wyjście	Napięcie	trójfazowe 0~400V lub trójfazowe 0~230V
	Częstotliwość	0,5 ÷ 650,0 Hz (rozdzielczość 0,01Hz)
	Zdolność przeciążenia	150% prądu znamionowego / 60s
Parametry pracy	Rozdzielczość zadawania częstotliwości	<ul style="list-style-type: none"> <li>zadawanie cyfrowe 0,01Hz</li> <li>zadawanie analogowe: max. częstotliwość x 0,1%</li> </ul>
	Rodzaj sterowania	VVVF (Variable Voltage Variable Frequency)
	Sterowanie U/f	<ul style="list-style-type: none"> <li>charakterystyka liniowa krzywej U/f</li> <li>charakterystyka kwadratowa U/f</li> <li>charakterystyka dowolnie zdefiniowana</li> </ul>
	Wzmocnienie momentu	<ul style="list-style-type: none"> <li>ręczne w zakresie 16 krzywych</li> <li>automatyczne</li> </ul>
	Częstotliwość nośna	<ul style="list-style-type: none"> <li>automatyczny dobór</li> <li>wybór ręczny w zakresie 0,8kHz~10kHz</li> </ul>
	Rodzaj startu	<ul style="list-style-type: none"> <li>bezpośredni</li> <li>lotny start (obracającego się silnika w dowolnym kierunku)</li> </ul>
	Regulator PID	wbudowany w pełnym zakresie mocy
	Hamowanie DC	dla częstotliwości w zakresie 0,2Hz~5Hz i czasu od 0~10s
	Automatyczna regulacja napięcia AVR	wbudowana w pełnym zakresie mocy
	Automatyczny restart po chwilowym zaniku napięcia MVL	wbudowany w pełnym zakresie mocy
	Praca wielobiegowa i automatyczna	<ul style="list-style-type: none"> <li>ustawienie do 15 stałych prędkości na wejściach cyfrowych</li> <li>praca automatyczna do 8 kroków</li> </ul>
	Prędkości nadrzędne (JOG)	zdefiniowanie stałej prędkości o najwyższym statusie
Sterowanie	Zadawanie częstotliwości	<ul style="list-style-type: none"> <li>przyciskami z panelu „▲/▼”</li> <li>sygnałem analogowym napięciowym lub prądowym</li> <li>poprzez łącze komunikacyjne ModBus</li> <li>z zacisków „UP” i „DOWN”</li> <li>sygnałem mieszanym</li> </ul>
	Start / Stop	<ul style="list-style-type: none"> <li>przyciskami z panelu „RUN / STOP”</li> <li>poprzez łącze komunikacyjne ModBus</li> <li>listwą zaciskową</li> </ul>
Funkcje ochronne	<ul style="list-style-type: none"> <li>zanik fazy napięcia zasilającego (od mocy 5,5kW)</li> <li>przekroczenie napięcia, przekroczenie prądu</li> <li>przeciążenie przemiennika częstotliwości</li> <li>przeciążenie silnika elektrycznego</li> <li>problem z pomiarem prądu, problem z urządzeniem peryferyjnym</li> <li>złe hasło użytkownika - ingerencja z zewnątrz</li> <li>kontrola braku fazy na wyjściu</li> <li>przekroczenie napięcia na szynie DC</li> <li>blokada prądu</li> <li>przegrzanie przemiennika</li> <li>zbyt niskie napięcie zasilające</li> <li>kontrola wejścia analogowego, kontrola sygnału ciśnienia</li> <li>zewnętrzne zakłócenia</li> </ul>	
Wyświetlacz	wyświetlacz 4xLED, wskazujący bieżący status przemiennika: <ul style="list-style-type: none"> <li>częstotliwość pracy</li> <li>prędkość obrotowa lub liniowa</li> <li>prąd wyjściowy, napięcie wyjściowe</li> <li>kod błędu, funkcji i wartości funkcji</li> <li>temperaturę na radiatorze</li> </ul>	
Warunki pracy	Środowisko pracy	wolne od bezpośredniego nasłonecznienia, gazów żrących i palnych, kurzu, pyłu, wilgoci, pary, soli itp.
	Temperatura otoczenia pracy	-10°C ÷ +50°C
	Wilgotność	mniej niż 90% (bez skraplania)
	Wibracje	poniżej 0,5g
	Wysokość pracy	poniżej 1000m n.p.m.
Obudowa	IP 20	
Zakres mocy	0,25kW ~ 500kW	

# Przeмиenniki częstotliwości E-1000

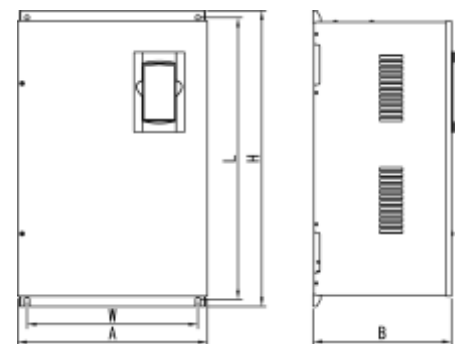


## Wymiary gabarytowe przeмиenników E-1000

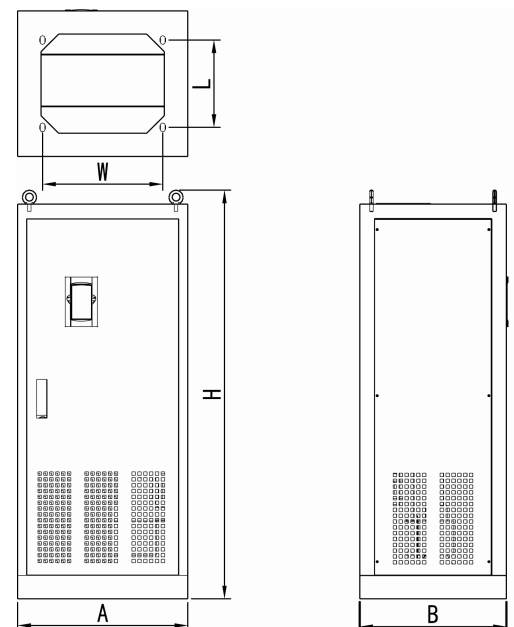
Kod obudowy	Wymiary zewnętrzne (A x B x H) /mm/	Wymiary montażowe (W x L) /mm/	Śruby montażowe	Uwagi
E 1	80 x 135 x 138	70 x 128	M4	obudowa z tworzywa, zawieszana
E 2	106 x 150 x 180	94 x 170	M4	obudowa z tworzywa, zawieszana
E 3	106 x 170 x 180	94 x 170	M4	obudowa z tworzywa, zawieszana
E 4	138 x 152 x 235	126 x 225	M5	obudowa z tworzywa, zawieszana
E 5	156 x 170 x 265	146 x 255	M5	obudowa z tworzywa, zawieszana
E 6	205 x 196 x 340	194 x 330	M5	obudowa z tworzywa, zawieszana
E 7	271 x 235 x 637	235 x 613	M6	obudowa metalowa, zawieszana
E 8	360 x 265 x 901	320 x 876	M8	obudowa metalowa, zawieszana
E 9	420 x 300 x 978	370 x 948	M10	obudowa metalowa, zawieszana
C 3	265 x 235 x 435	235 x 412	M6	obudowa metalowa, zawieszana
C 5	360 x 265 x 555	320 x 530	M8	obudowa metalowa, zawieszana
C 6	410 x 300 x 630	370 x 600	M10	obudowa metalowa, zawieszana
C 7	516 x 326 x 760	360 x 735	M12	obudowa metalowa, zawieszana
C 8	560 x 326 x 1000	390 x 970	M12	obudowa metalowa, zawieszana
C 9	400 x 385 x 1300	280 x 1272	M10	obudowa metalowa, zawieszana
C A	535 x 380 x 1330	470 x 1300	M10	obudowa metalowa, zawieszana
C B	600 x 380 x 1580	545 x 1550	M10	obudowa metalowa, zawieszana
D 0	580 x 500 x 1410	410 x 300	M16	obudowa metalowa, stojąca
D 1	600 x 500 x 1650	400 x 300	M16	obudowa metalowa, stojąca
D 2	660 x 500 x 1850	450 x 300	M16	obudowa metalowa, stojąca
D 3	800 x 600 x 1950	520 x 340	M16	obudowa metalowa, stojąca
D 4	1000 x 550 x 2000	800 x 350	M16	obudowa metalowa, stojąca
D 5	1200 x 600 x 2200	986 x 400	M16	obudowa metalowa, stojąca



Obudowa zawieszana z tworzywa



Obudowa zawieszana metalowa



Obudowa metalowa stojąca



# Przemienniki częstotliwości E-1000

Typ	Zasilanie	Moc /kW/	Prąd wyj. /A/	Typ obudowy	Masa /kg/	Wyposażenie standardowe
E1000-0002S2-F1R	1f~230V	0,25	1,50	E 1	1,36	komunikacja ModBus, panel stały, filtr EMC, regulator PID, NPN/PNP
E1000-0004S2-F1R	1f~230V	0,40	2,50	E 1	1,40	komunikacja ModBus, panel stały, filtr EMC, regulator PID, NPN/PNP
E1000-0007S2-F1R	1f~230V	0,75	4,50	E 1	1,43	komunikacja ModBus, panel stały, filtr EMC, regulator PID, NPN/PNP
E1000-0015S2-F1R	1f~230V	1,50	7,00	E 2	2,00	komunikacja ModBus, panel stały, filtr EMC, regulator PID, NPN/PNP
E1000-0022S2-F1R	1f~230V	2,20	10,0	E 3	2,28	komunikacja ModBus, panel stały, filtr EMC, regulator PID, NPN/PNP
E1000-0007T3-F1BR	3f~400V	0,75	2,00	E 2	2,00	komunikacja ModBus, panel stały, moduł hamujący, filtr EMC, regulator PID, NPN/PNP
E1000-0015T3-F1BR	3f~400V	1,50	4,00	E 2	2,00	komunikacja ModBus, panel stały, moduł hamujący, filtr EMC, regulator PID, NPN/PNP
E1000-0022T3-F1BR	3f~400V	2,20	6,50	E 2	2,00	komunikacja ModBus, panel stały, moduł hamujący, filtr EMC, regulator PID, NPN/PNP
E1000-0037T3-F1BR	3f~400V	3,70	8,00	E 4	3,02	komunikacja ModBus, panel stały, moduł hamujący, filtr EMC, regulator PID, NPN/PNP
E1000-0040T3-F1BR	3f~400V	4,00	9,00	E 4	3,02	komunikacja ModBus, panel stały, moduł hamujący, filtr EMC, regulator PID, NPN/PNP
E1000-0055T3-F1BR	3f~400V	5,50	12,0	E 5	4,20	komunikacja ModBus, panel stały, moduł hamujący, filtr EMC, regulator PID, NPN/PNP
E1000-0075T3-F1BR	3f~400V	7,50	17,0	E 5	4,40	komunikacja ModBus, panel stały, moduł hamujący, filtr EMC, regulator PID, NPN/PNP
E1000-0110T3-F1BR	3f~400V	11,0	23,0	E 6	8,00	komunikacja ModBus, panel stały, moduł hamujący, filtr EMC, regulator PID, NPN/PNP
E1000-0150T3-F1BR	3f~400V	15,0	32,0	E 6	8,20	komunikacja ModBus, panel stały, moduł hamujący, filtr EMC, regulator PID, NPN/PNP
E1000-0185T3-F2Y	3f~400V	18,5	38,0	C 3	19,0	komunikacja ModBus, panel wyciągany, regulator PID, NPN/PNP
E1000-0185T3-F2YR	3f~400V	18,5	38,0	E 7	24,5	komunikacja ModBus, panel wyciągany, filtr EMC, regulator PID, NPN/PNP
E1000-0220T3-F2Y	3f~400V	22,0	44,0	C 3	20,0	komunikacja ModBus, panel wyciągany, regulator PID, NPN/PNP
E1000-0220T3-F2YR	3f~400V	22,0	44,0	E 7	25,5	komunikacja ModBus, panel wyciągany, filtr EMC, regulator PID, NPN/PNP
E1000-0300T3-F2Y	3f~400V	30,0	60,0	C 3	22,5	komunikacja ModBus, panel wyciągany, regulator PID, NPN/PNP
E1000-0300T3-F2YR	3f~400V	30,0	60,0	E 7	28,0	komunikacja ModBus, panel wyciągany, filtr EMC, regulator PID, NPN/PNP
E1000-0370T3-F2Y	3f~400V	37,0	75,0	C 5	37,6	komunikacja ModBus, panel wyciągany, regulator PID, NPN/PNP
E1000-0370T3-F2YR	3f~400V	37,0	75,0	E 8	48,0	komunikacja ModBus, panel wyciągany, filtr EMC, regulator PID, NPN/PNP
E1000-0450T3-F2Y	3f~400V	45,0	90,0	C 5	38,6	komunikacja ModBus, panel wyciągany, regulator PID, NPN/PNP
E1000-0450T3-F2YR	3f~400V	45,0	90,0	E 8	49,0	komunikacja ModBus, panel wyciągany, filtr EMC, regulator PID, NPN/PNP
E1000-0550T3-F2Y	3f~400V	55,0	110	C 5	41,5	komunikacja ModBus, panel wyciągany, regulator PID, NPN/PNP
E1000-0550T3-F2YR	3f~400V	55,0	110	E 8	52,0	komunikacja ModBus, panel wyciągany, filtr EMC, regulator PID, NPN/PNP
E1000-0750T3-F2Y	3f~400V	75,0	150	C 6	55,0	komunikacja ModBus, panel wyciągany, regulator PID, NPN/PNP
E1000-0750T3-F2YR	3f~400V	75,0	150	E 9	66,5	komunikacja ModBus, panel wyciągany, filtr EMC, regulator PID, NPN/PNP
E1000-0900T3-F2Y	3f~400V	90,0	180	C 6	56,0	komunikacja ModBus, panel wyciągany, regulator PID, NPN/PNP
E1000-0900T3-F2YR	3f~400V	90,0	180	E 9	67,5	komunikacja ModBus, panel wyciągany, filtr EMC, regulator PID, NPN/PNP
E1000-1100T3-F2Y	3f~400V	110	220	C 7	87,0	komunikacja ModBus, panel wyciągany, regulator PID, NPN/PNP
E1000-1100T3-DF2Y	3f~400V	110	220	D 0	160	obudowa stojąca, komunikacja ModBus, panel wyciągany, regulator PID, NPN/PNP
E1000-1320T3-F2Y	3f~400V	132	265	C 8	120	komunikacja ModBus, panel wyciągany, regulator PID, NPN/PNP
E1000-1320T3-DF2Y	3f~400V	132	265	D 1	200	obudowa stojąca, komunikacja ModBus, panel wyciągany, regulator PID, NPN/PNP
E1000-1600T3-F2Y	3f~400V	160	320	C 8	123	komunikacja ModBus, panel wyciągany, regulator PID, NPN/PNP
E1000-1600T3-DF2Y	3f~400V	160	320	D 1	202	obudowa stojąca, komunikacja ModBus, panel wyciągany, regulator PID, NPN/PNP
E1000-1800T3-F2Y	3f~400V	180	360	C 9	125	komunikacja ModBus, panel wyciągany, regulator PID, NPN/PNP
E1000-1800T3-DF2Y	3f~400V	180	360	D 1	205	obudowa stojąca, komunikacja ModBus, panel wyciągany, regulator PID, NPN/PNP
E1000-2000T3-F2Y	3f~400V	200	400	C A	180	komunikacja ModBus, panel wyciągany, regulator PID, NPN/PNP
E1000-2000T3-DF2Y	3f~400V	200	400	D 2	275	obudowa stojąca, komunikacja ModBus, panel wyciągany, regulator PID, NPN/PNP
E1000-2200T3-F2Y	3f~400V	220	440	C A	185	komunikacja ModBus, panel wyciągany, regulator PID, NPN/PNP
E1000-2200T3-DF2Y	3f~400V	220	440	D 2	280	obudowa stojąca, komunikacja ModBus, panel wyciągany, regulator PID, NPN/PNP
E1000-2500T3-F2Y	3f~400V	250	480	C B	220	komunikacja ModBus, panel wyciągany, regulator PID, NPN/PNP
E1000-2500T3-DF2Y	3f~400V	250	480	D 3	350	obudowa stojąca, komunikacja ModBus, panel wyciągany, regulator PID, NPN/PNP
E1000-2800T3-F2Y	3f~400V	280	530	C B	225	komunikacja ModBus, panel wyciągany, regulator PID, NPN/PNP
E1000-2800T3-DF2Y	3f~400V	280	530	D 3	380	obudowa stojąca, komunikacja ModBus, panel wyciągany, regulator PID, NPN/PNP
E1000-3150T3-F2Y	3f~400V	315	580	C B	230	komunikacja ModBus, panel wyciągany, regulator PID, NPN/PNP
E1000-3150T3-DF2Y	3f~400V	315	580	D 3	385	obudowa stojąca, komunikacja ModBus, panel wyciągany, regulator PID, NPN/PNP
E1000-3550T3-F2Y	3f~400V	355	640	C B	233	komunikacja ModBus, panel wyciągany, regulator PID, NPN/PNP
E1000-3550T3-DF2Y	3f~400V	355	640	D 3	445	obudowa stojąca, komunikacja ModBus, panel wyciągany, regulator PID, NPN/PNP
E1000-4000T3-DF2Y	3f~400V	400	690	D 4	535	obudowa stojąca, komunikacja ModBus, panel wyciągany, regulator PID, NPN/PNP
E1000-4500T3-DF2Y	3f~400V	450	770	D 5	670	obudowa stojąca, komunikacja ModBus, panel wyciągany, regulator PID, NPN/PNP
E1000-5000T3-DF2Y	3f~400V	500	860	D 5	675	obudowa stojąca, komunikacja ModBus, panel wyciągany, regulator PID, NPN/PNP

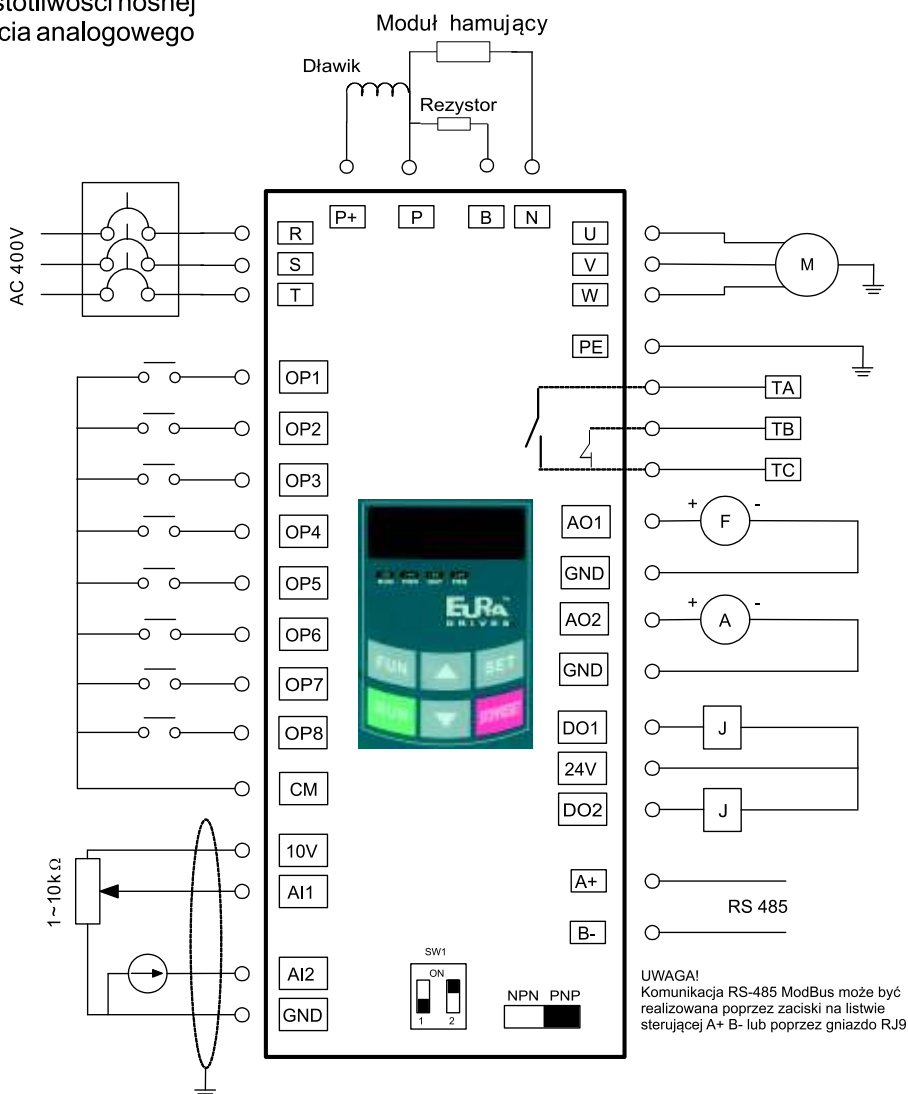
# Przemienniki częstotliwości E-2000 Vector



**E-2000 Vector** to przemiennik częstotliwości ogólnego zastosowania wyposażony w sterowanie wektorowe. Dzięki zastosowaniu zaawansowanych algorytmów sterowania wektorem pola, przetwornica ta idealnie sprawdza się w wymagających aplikacjach maszynowych. Zwarta obudowa, wbudowany filtr EMC, moduł hamujący oraz komunikacja RS-485 protokołem ModBus, wbudowane szybkie wejście i wyjście licznikowe czy też programowalna praca cykliczna oraz mieszane zadawanie prędkości poprzez wejścia analogowe i cyfrowe to cechy pozwalające na ulokowanie przetwornicy częstotliwości E-2000 na szczycie listy przemienników wektorowych ogólnego przeznaczenia.

## Charakterystyka przemienników E-2000 Vector

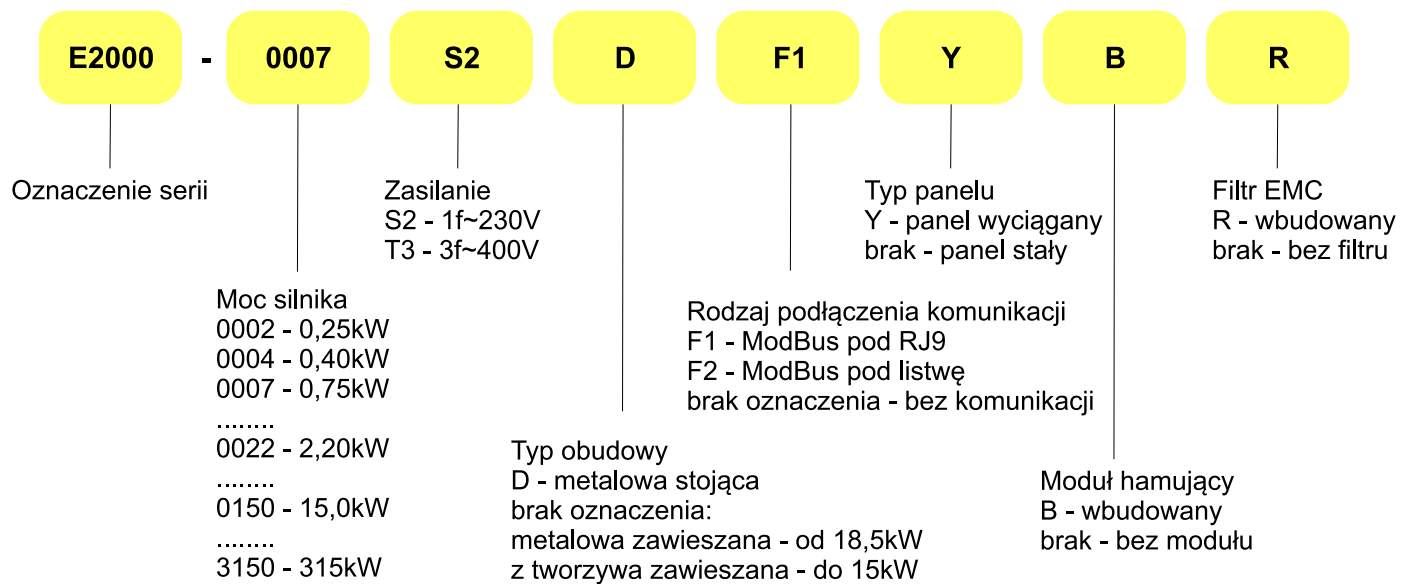
- Zakres mocy od 0,25kW do 220kW
- Sterowanie SVC (Sensorless Vector Control)
- Sterowanie VC1 (Vector Control 1)
- Sterowanie VVVF (Variable Voltage Variable Frequency)
- Charakterystyka liniowa lub kwadratowa krzywej U/f
- Charakterystyka dowolnie zdefiniowana przez operatora
- Częstotliwość wyjściowa 0,5Hz ~ 650Hz (VVVF)
- Częstotliwość wyjściowa 0,5Hz ~ 150Hz (SVC i VC1)
- Częstotliwość nośna 0,8kHz ~ 10kHz
- Zdolność przeciążenia 200% prądu znamionowego
- 150% momentu od 0,5Hz
- Automatyczna regulacja napięcia AVR
- Automatyczne restart po chwilowym zaniku napięcia MVL
- Praca wielobiegowa i automatyczna
- Automatyczne lub zdefiniowane wzmocnienie momentu
- Kompensacja momentu obrotowego dla sterowania U/f
- Zaawansowany lotny start
- Szybkie wejście i wyjście licznikowe (max. 50kHz)
- Funkcja uśpienia przemiennika częstotliwości
- Pamięć i licznik wystąpienia błędów
- Kontrola wentylatora chłodzącego na radiatorze falownika
- Automatyczny dobór częstotliwości nośnej
- Kontrola przerywania wejścia analogowego
- 2 wejścia i 2 wyjścia analogowe
- 6 wejść cyfrowych (dla przetwornic do mocy 15kW)
- 8 wejść cyfrowych (dla przetwornic od mocy 18,5kW)
- 1 wyjście cyfrowe + 1 wyjście przekaźnikowe (do 15kW)
- 2 wyjścia cyfrowe + 1 wyjście przekaźnikowe (od 18,5kW)
- Wybór sterowania PNP / NPN
- Filtr wejścia analogowego
- Wbudowany regulator PID
- Wbudowany filtr przeciwzakłóceńowy EMC
- Wbudowana komunikacja RS-485 protokołem ModBus®
- Darmowe oprogramowanie do obsługi przetwornicy
- Wbudowany moduł hamujący (dla 3f~400V do 15kW)
- Funkcja sterowania dwoma pompami
- Funkcja sterowania wentylatorami
- Tryb pożarowy dla wentylacji i wod.-kan.
- Praca ręczna / automatyczna
- Powłoka ochronna płyt PCB w standardzie
- Wbudowana klawiatura
- Dodatkowa klawiatura i panel IP65 jako opcja
- Karty enkoderowe HTL i TTL jako opcja
- Obudowa IP20



# Parametry techniczne przemienników E-2000 Vector

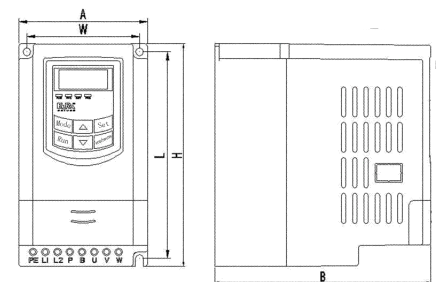
Parametr		Opis
Wejście	Napięcie	trójfazowe ~400V ±15% lub jednofazowe ~230V ±15%
	Częstotliwość	50 / 60 Hz ±5%
Wyjście	Napięcie	trójfazowe 0~400V lub trójfazowe 0~230V
	Częstotliwość	<ul style="list-style-type: none"> <li>dla sterowania VVVF - 0,0 ÷ 650,0 Hz (rozdzielczość 0,01Hz)</li> <li>dla sterowania SVC - 0,5 ÷ 150,0 Hz (rozdzielczość 0,01Hz)</li> <li>dla sterowania VC1 - 0,5 ÷ 150,0 Hz (rozdzielczość 0,01Hz)</li> </ul>
	Zdolność przeciążenia	150% prądu znamionowego / 60s
Parametry pracy	Rozdzielczość zadawania częstotliwości	<ul style="list-style-type: none"> <li>zadawanie cyfrowe 0,01Hz</li> <li>zadawanie analogowe: max. częstotliwość x 0,1%</li> </ul>
	Rodzaj sterowania	<ul style="list-style-type: none"> <li>SVC (Sensorless Vector Control)</li> <li>VC1 (Vector Control 1)</li> <li>VVVF (Variable Voltage Variable Frequency)</li> </ul>
	Sterowanie U/f	<ul style="list-style-type: none"> <li>charakterystyka liniowa krzywej U/f</li> <li>charakterystyka kwadratowa U/f</li> <li>charakterystyka dowolnie zdefiniowana</li> </ul>
	Moment początkowy	150% momentu przy 0,5Hz
	Wzmocnienie momentu	<ul style="list-style-type: none"> <li>ręczne w zakresie 16 krzywych</li> <li>automatyczne</li> </ul>
	Dokładność kontroli momentu	±5% dla sterowania SVC
	Zakres kontroli prędkości	1:100 dla sterowania SVC
	Dokładność kontroli prędkości	±0,5% dla sterowania SVC
	Częstotliwość nośna	<ul style="list-style-type: none"> <li>automatyczny dobór</li> <li>wybór ręczny w zakresie 0,8kHz~10kHz</li> </ul>
	Rodzaj startu	<ul style="list-style-type: none"> <li>bezpośredni</li> <li>lotny start (obracającego się silnika w dowolnym kierunku)</li> </ul>
	Regulator PID	wbudowany w pełnym zakresie mocy
	Hamowanie DC	dla częstotliwości w zakresie 0,2Hz~5Hz i czasu od 0~10s
	Automatyczna regulacja napięcia AVR	wbudowana w pełnym zakresie mocy
	Automatyczny restart po chwilowym zaniku napięcia MVL	wbudowany w pełnym zakresie mocy
	Praca wielobiegowa i automatyczna	<ul style="list-style-type: none"> <li>ustawienie do 15 stałych prędkości na wejściach cyfrowych</li> <li>praca automatyczna do 8 kroków</li> </ul>
Prędkości nadrzędne (JOG)	zdefiniowanie stałej prędkości o najwyższym statusie	
Sterowanie	Zadawanie częstotliwości	<ul style="list-style-type: none"> <li>przyciskami z panelu „▲/▼”</li> <li>sygnałem analogowym napięciowym lub prądowym</li> <li>poprzez łącze komunikacyjne ModBus</li> <li>z zacisków „UP” i „DOWN”</li> <li>sygnałem mieszanym</li> </ul>
	Start / Stop	<ul style="list-style-type: none"> <li>przyciskami z panelu „RUN / STOP”</li> <li>poprzez łącze komunikacyjne ModBus</li> <li>listwą zaciskową</li> </ul>
Funkcje ochronne	<ul style="list-style-type: none"> <li>zanik fazy napięcia zasilającego (od mocy 5,5kW)</li> <li>przekroczenie napięcia, przekroczenie prądu</li> <li>przeciążenie przemiennika częstotliwości</li> <li>przeciążenie silnika elektrycznego</li> <li>problem z pomiarem prądu, problem z urządzeniem peryferyjnym</li> <li>złe hasło użytkownika - ingerencja z zewnątrz</li> <li>kontrola braku fazy na wyjściu</li> <li>przekroczenie napięcia na szynie DC</li> <li>blokada prądu</li> <li>przegrzanie przemiennika</li> <li>zbyt niskie napięcie zasilające</li> <li>kontrola wejścia analogowego, kontrola sygnału ciśnienia</li> <li>zewnętrzne zakłócenia</li> </ul>	
Wyświetlacz	wyświetlacz 4xLED, wskazujący bieżący status przemiennika: <ul style="list-style-type: none"> <li>częstotliwość pracy</li> <li>prędkość obrotowa lub liniowa</li> <li>prąd wyjściowy, napięcie wyjściowe</li> <li>kod błędu, funkcji i wartości funkcji</li> <li>temperaturę na radiatorze</li> </ul>	
Warunki pracy	Środowisko pracy	wolne od bezpośredniego nasłonecznienia, gazów żrących i palnych, kurzu, pyłu, wilgoci, pary, soli itp.
	Temperatura otoczenia pracy	-10°C ÷ +50°C
	Wilgotność	mniej niż 90% (bez skraplania)
	Wibracje	poniżej 0,5g
	Wysokość pracy	poniżej 1000m n.p.m.
Obudowa	IP 20	
Zakres mocy	0,25kW ~ 220kW	

# Przeмиenniki częstotliwości E-2000 Vector

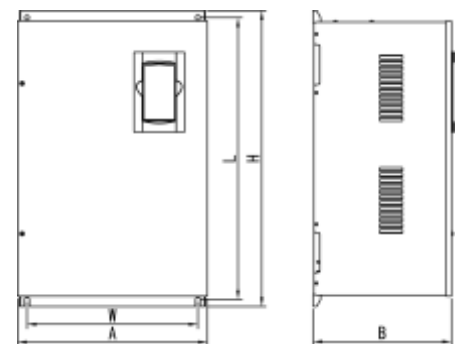


## Wymiary gabarytowe przeмиenników E-2000 Vector

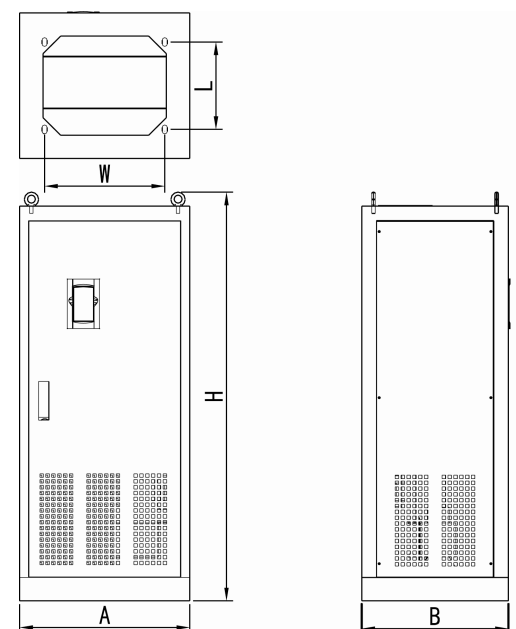
Kod obudowy	Wymiary zewnętrzne (A x B x H) /mm/	Wymiary montażowe (W x L) /mm/	Śruby montażowe	Uwagi
E 1	80 x 135 x 138	70 x 128	M4	obudowa z tworzywa, zawieszana
E 2	106 x 150 x 180	94 x 170	M4	obudowa z tworzywa, zawieszana
E 3	106 x 170 x 180	94 x 170	M4	obudowa z tworzywa, zawieszana
E 4	138 x 152 x 235	126 x 225	M5	obudowa z tworzywa, zawieszana
E 5	156 x 170 x 265	146 x 255	M5	obudowa z tworzywa, zawieszana
E 6	205 x 196 x 340	194 x 330	M5	obudowa z tworzywa, zawieszana
E 7	271 x 235 x 637	235 x 613	M6	obudowa metalowa, zawieszana
E 8	360 x 265 x 901	320 x 876	M8	obudowa metalowa, zawieszana
E 9	420 x 300 x 978	370 x 948	M10	obudowa metalowa, zawieszana
C 3	265 x 235 x 435	235 x 412	M6	obudowa metalowa, zawieszana
C 5	360 x 265 x 555	320 x 530	M8	obudowa metalowa, zawieszana
C 6	410 x 300 x 630	370 x 600	M10	obudowa metalowa, zawieszana
C 7	516 x 326 x 760	360 x 735	M12	obudowa metalowa, zawieszana
C 8	560 x 326 x 1000	390 x 970	M12	obudowa metalowa, zawieszana
C 9	400 x 385 x 1300	280 x 1272	M10	obudowa metalowa, zawieszana
C A	535 x 380 x 1330	470 x 1300	M10	obudowa metalowa, zawieszana
C B	600 x 380 x 1580	545 x 1550	M10	obudowa metalowa, zawieszana
D 0	580 x 500 x 1410	410 x 300	M16	obudowa metalowa, stojąca
D 1	600 x 500 x 1650	400 x 300	M16	obudowa metalowa, stojąca
D 2	660 x 500 x 1850	450 x 300	M16	obudowa metalowa, stojąca
D 3	800 x 600 x 1950	520 x 340	M16	obudowa metalowa, stojąca
D 4	1000 x 550 x 2000	800 x 350	M16	obudowa metalowa, stojąca
D 5	1200 x 600 x 2200	986 x 400	M16	obudowa metalowa, stojąca



Obudowa zawieszana z tworzywa



Obudowa zawieszana metalowa



Obudowa metalowa stojąca

# Specyfikacja techniczna przemienników E-2000 Vector

Typ	Zasilanie	Moc /kW/	Prąd wyj. /A/	Typ obudowy	Masa /kg/	Wyposażenie standardowe
E2000-0002S2-F1R	1f~230V	0,25	1,50	E 1	1,36	komunikacja ModBus, panel stały, filtr EMC, regulator PID, NPN/PNP
E2000-0004S2-F1R	1f~230V	0,40	2,50	E 1	1,40	komunikacja ModBus, panel stały, filtr EMC, regulator PID, NPN/PNP
E2000-0007S2-F1R	1f~230V	0,75	4,50	E 1	1,43	komunikacja ModBus, panel stały, filtr EMC, regulator PID, NPN/PNP
E2000-0015S2-F1R	1f~230V	1,50	7,00	E 2	2,00	komunikacja ModBus, panel stały, filtr EMC, regulator PID, NPN/PNP
E2000-0022S2-F1R	1f~230V	2,20	10,0	E 3	2,28	komunikacja ModBus, panel stały, filtr EMC, regulator PID, NPN/PNP
E2000-0007T3-F1BR	3f~400V	0,75	2,00	E 2	2,00	komunikacja ModBus, panel stały, moduł hamujący, filtr EMC, regulator PID, NPN/PNP
E2000-0015T3-F1BR	3f~400V	1,50	4,00	E 2	2,00	komunikacja ModBus, panel stały, moduł hamujący, filtr EMC, regulator PID, NPN/PNP
E2000-0022T3-F1BR	3f~400V	2,20	6,50	E 2	2,00	komunikacja ModBus, panel stały, moduł hamujący, filtr EMC, regulator PID, NPN/PNP
E2000-0037T3-F1BR	3f~400V	3,70	8,00	E 4	3,02	komunikacja ModBus, panel stały, moduł hamujący, filtr EMC, regulator PID, NPN/PNP
E2000-0040T3-F1BR	3f~400V	4,00	9,00	E 4	3,02	komunikacja ModBus, panel stały, moduł hamujący, filtr EMC, regulator PID, NPN/PNP
E2000-0055T3-F1BR	3f~400V	5,50	12,0	E 5	4,20	komunikacja ModBus, panel stały, moduł hamujący, filtr EMC, regulator PID, NPN/PNP
E2000-0075T3-F1BR	3f~400V	7,50	17,0	E 5	4,40	komunikacja ModBus, panel stały, moduł hamujący, filtr EMC, regulator PID, NPN/PNP
E2000-0110T3-F1BR	3f~400V	11,0	23,0	E 6	8,00	komunikacja ModBus, panel stały, moduł hamujący, filtr EMC, regulator PID, NPN/PNP
E2000-0150T3-F1BR	3f~400V	15,0	32,0	E 6	8,20	komunikacja ModBus, panel stały, moduł hamujący, filtr EMC, regulator PID, NPN/PNP
E2000-0185T3-F2Y	3f~400V	18,5	38,0	C 3	19,0	komunikacja ModBus, panel wyciągany, regulator PID, NPN/PNP
E2000-0185T3-F2YR	3f~400V	18,5	38,0	E 7	24,5	komunikacja ModBus, panel wyciągany, filtr EMC, regulator PID, NPN/PNP
E2000-0220T3-F2Y	3f~400V	22,0	44,0	C 3	20,0	komunikacja ModBus, panel wyciągany, regulator PID, NPN/PNP
E2000-0220T3-F2YR	3f~400V	22,0	44,0	E 7	25,5	komunikacja ModBus, panel wyciągany, filtr EMC, regulator PID, NPN/PNP
E2000-0300T3-F2Y	3f~400V	30,0	60,0	C 3	22,5	komunikacja ModBus, panel wyciągany, regulator PID, NPN/PNP
E2000-0300T3-F2YR	3f~400V	30,0	60,0	E 7	28,0	komunikacja ModBus, panel wyciągany, filtr EMC, regulator PID, NPN/PNP
E2000-0370T3-F2Y	3f~400V	37,0	75,0	C 5	37,6	komunikacja ModBus, panel wyciągany, regulator PID, NPN/PNP
E2000-0370T3-F2YR	3f~400V	37,0	75,0	E 8	48,0	komunikacja ModBus, panel wyciągany, filtr EMC, regulator PID, NPN/PNP
E2000-0450T3-F2Y	3f~400V	45,0	90,0	C 5	38,6	komunikacja ModBus, panel wyciągany, regulator PID, NPN/PNP
E2000-0450T3-F2YR	3f~400V	45,0	90,0	E 8	49,0	komunikacja ModBus, panel wyciągany, filtr EMC, regulator PID, NPN/PNP
E2000-0550T3-F2Y	3f~400V	55,0	110	C 5	41,5	komunikacja ModBus, panel wyciągany, regulator PID, NPN/PNP
E2000-0550T3-F2YR	3f~400V	55,0	110	E 8	52,0	komunikacja ModBus, panel wyciągany, filtr EMC, regulator PID, NPN/PNP
E2000-0750T3-F2Y	3f~400V	75,0	150	C 6	55,0	komunikacja ModBus, panel wyciągany, regulator PID, NPN/PNP
E2000-0750T3-F2YR	3f~400V	75,0	150	E 9	66,5	komunikacja ModBus, panel wyciągany, filtr EMC, regulator PID, NPN/PNP
E2000-0900T3-F2Y	3f~400V	90,0	180	C 6	56,0	komunikacja ModBus, panel wyciągany, regulator PID, NPN/PNP
E2000-0900T3-F2YR	3f~400V	90,0	180	E 9	67,5	komunikacja ModBus, panel wyciągany, filtr EMC, regulator PID, NPN/PNP
E2000-1100T3-F2Y	3f~400V	110	220	C 7	87,0	komunikacja ModBus, panel wyciągany, regulator PID, NPN/PNP
E2000-1100T3-DF2Y	3f~400V	110	220	D 0	160	obudowa stojąca, komunikacja ModBus, panel wyciągany, regulator PID, NPN/PNP
E2000-1320T3-F2Y	3f~400V	132	265	C 8	120	komunikacja ModBus, panel wyciągany, regulator PID, NPN/PNP
E2000-1320T3-DF2Y	3f~400V	132	265	D 1	200	obudowa stojąca, komunikacja ModBus, panel wyciągany, regulator PID, NPN/PNP
E2000-1600T3-F2Y	3f~400V	160	320	C 8	123	komunikacja ModBus, panel wyciągany, regulator PID, NPN/PNP
E2000-1600T3-DF2Y	3f~400V	160	320	D 1	202	obudowa stojąca, komunikacja ModBus, panel wyciągany, regulator PID, NPN/PNP
E2000-1800T3-F2Y	3f~400V	180	360	C 9	125	komunikacja ModBus, panel wyciągany, regulator PID, NPN/PNP
E2000-1800T3-DF2Y	3f~400V	180	360	D 1	205	obudowa stojąca, komunikacja ModBus, panel wyciągany, regulator PID, NPN/PNP
E2000-2000T3-F2Y	3f~400V	200	400	C A	180	komunikacja ModBus, panel wyciągany, regulator PID, NPN/PNP
E2000-2000T3-DF2Y	3f~400V	200	400	D 2	275	obudowa stojąca, komunikacja ModBus, panel wyciągany, regulator PID, NPN/PNP
E2000-2200T3-F2Y	3f~400V	220	440	C A	185	komunikacja ModBus, panel wyciągany, regulator PID, NPN/PNP
E2000-2200T3-DF2Y	3f~400V	220	440	D 2	280	obudowa stojąca, komunikacja ModBus, panel wyciągany, regulator PID, NPN/PNP

# Przeмиenniki częstotliwości E-1000 IP55



**E-1000 IP55** to przeмиennik częstotliwości ogólnego zastosowania. Prosty w budowie, łatwy w obsłudze przeмиennik ten znajduje szerokie zastosowanie w aplikacjach wentylatorowych i pompowych, jednak jego pełne możliwości wykraczają daleko poza obszar HVAC. Zwarta obudowa IP55, wbudowany filtr EMC, moduł hamujący oraz komunikacja RS-485 protokołem ModBus pozwalają na zastosowanie przeмиennika E-1000 IP55 w zaawansowanych aplikacjach w przemyśle maszynowym. Wyposażenie przeмиennika E-1000 IP55 dodatkowo w funkcję auto tuningu silnika dla sterowania skalarnego jest unikalnym rozwiązaniem i wyróżnia go wśród produktów konkurencji.

## Charakterystyka przeмиenników E-1000 IP55

- Zakres mocy od 0,75kW do 15kW zasilanie 3f~400V
- Sterowanie VVVF (Variable Voltage Variable Frequency)
- Charakterystyka liniowa krzywej U/f
- Charakterystyka kwadratowa U/f
- Charakterystyka dowolnie zdefiniowana przez operatora
- Częstotliwość wyjściowa 0,5Hz ~ 650Hz
- Częstotliwość nośna 0,8kHz ~ 10kHz
- Zdolność przeciążenia 200% prądu znamionowego
- Automatyczna regulacja napięcia AVR
- Automatyczne restart po chwilowym zaniku napięcia MVL
- Praca wielobiegowa i automatyczna
- Automatyczne lub zdefiniowane wzmocnienie momentu
- Kompensacja momentu obrotowego dla sterowania U/f
- Zaawansowany lotny start
- Szybkie wejście i wyjście licznikowe (max. 50kHz)
- Funkcja uśpienia przeмиennika częstotliwości
- Pamięć i licznik wystąpienia błędów
- Kontrola wentylatora chłodzącego na radiatorze falownika
- Automatyczny dobór częstotliwości nośnej
- Kontrola przerwania wejścia analogowego
- 2 wejścia i 2 wyjścia analogowe
- 6 wejść cyfrowych
- 1 wyjście cyfrowe + 1 wyjście przekaźnikowe
- Wybór sterowania PNP / NPN (polaryzacji)
- Filtr wejścia analogowego
- Wbudowany regulator PID
- Wbudowany filtr przeciwzakłócenia EMC
- Wbudowana komunikacja RS-485 protokołem ModBus®
- Darmowe oprogramowanie do obsługi przetwornicy
- Wbudowany moduł hamujący
- Funkcja sterowania dwoma pompami
- Funkcja sterowania wentylatorami
- Tryb pożarowy dla wentylacji i wod.-kan.
- Praca ręczna / automatyczna
- Powłoka ochronna płyt PCB w standardzie
- Wbudowana klawiatura
- Dodatkowy panel IP65 jako opcja
- Obudowa IP55

## Modułowa koncepcja obudowy IP55

Na życzenie Klienta, przetwornica E-1000 IP55 może być dostosowana do potrzeb aplikacji. Pokrywa przednia umożliwia montaż wyłącznika głównego, przycisków START/STOP, potencjometr i wiele innych funkcjonalnych elementów.



Wewnątrz obudowy IP55 przeмиennika E-1000 można zainstalować dodatkowe elementy automatyki przemysłowej: dławiki, sterowniki PLC, moduły sterujące, styczniki, ochronę przed zamarzaniem i wiele innych według potrzeb Klienta. Jest to niespotykane rozwiązanie u konkurencji.

Obudowa IP55 posiada także dedykowane miejsce do montażu rezystora hamowania. Rezystor instalowany jest bezpośrednio w strumieniu powietrza chłodzącego, co gwarantuje optymalne jego chłodzenie i dodatkowo zabezpiecza przed przypadkowym dotknięciem.



Obudowa i wszystkie zastosowane elementy zapewniają stopień ochrony IP55 zgodnie z normą EN 60529:1991. Obudowa IP55 zapewnia ochronę przed pyłem, ciałami obcymi oraz przed strugą wody laną na obudowę z dowolnej strony. Dodatkowo dzięki zastosowaniu ochrony przed zamarzaniem przetwornica E-1000 IP55 może pracować na zewnątrz obiektów.

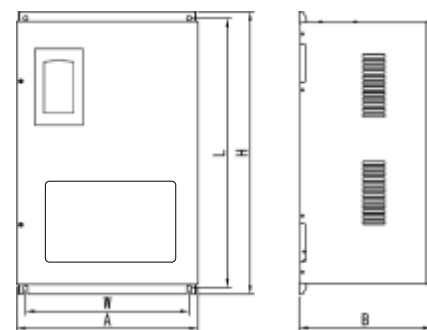
# Przeмиenniki częstotliwości E-1000 IP55

## Specyfikacja techniczna przeмиenników E-1000 IP55

Typ	Zasilanie	Moc /kW/	Prąd wyj. /A/	Typ obudowy	Wyposażenie standardowe
E1000-0007T3-F1BR-IP55	3f~400V	0,75	2,00	G 1	komunikacja ModBus, panel stały, moduł hamujący, filtr EMC, regulator PID, NPN/PNP
E1000-0015T3-F1BR-IP55	3f~400V	1,50	4,00	G 1	komunikacja ModBus, panel stały, moduł hamujący, filtr EMC, regulator PID, NPN/PNP
E1000-0022T3-F1BR-IP55	3f~400V	2,20	6,50	G 1	komunikacja ModBus, panel stały, moduł hamujący, filtr EMC, regulator PID, NPN/PNP
E1000-0037T3-F1BR-IP55	3f~400V	3,70	8,00	G 2	komunikacja ModBus, panel stały, moduł hamujący, filtr EMC, regulator PID, NPN/PNP
E1000-0040T3-F1BR-IP55	3f~400V	4,00	9,00	G 2	komunikacja ModBus, panel stały, moduł hamujący, filtr EMC, regulator PID, NPN/PNP
E1000-0055T3-F1BR-IP55	3f~400V	5,50	12,0	G 2	komunikacja ModBus, panel stały, moduł hamujący, filtr EMC, regulator PID, NPN/PNP
E1000-0075T3-F1BR-IP55	3f~400V	7,50	17,0	G 2	komunikacja ModBus, panel stały, moduł hamujący, filtr EMC, regulator PID, NPN/PNP
E1000-0110T3-F1BR-IP55	3f~400V	11,0	23,0	G 3	komunikacja ModBus, panel stały, moduł hamujący, filtr EMC, regulator PID, NPN/PNP
E1000-0150T3-F1BR-IP55	3f~400V	15,0	32,0	G 3	komunikacja ModBus, panel stały, moduł hamujący, filtr EMC, regulator PID, NPN/PNP

## Wymiary gabarytowe przeмиenników E-1000 IP55

Kod obudowy	Wymiary zewnętrzne (A x B x H) /mm/	Wymiary montażowe (W x L) /mm/	Śruby montażowe	Uwagi
G 1	210 x 215 x 415	150 x 397	M6	obudowa metalowa, zawieszana
G 2	230 x 215 x 450	170 x 432	M6	obudowa metalowa, zawieszana
G 3	270 x 235 x 520	210 x 502	M8	obudowa metalowa, zawieszana



## Panel montowany na elewacji szafy sterowniczej

Wszystkie przemienniki w standardzie posiadają panel obsługi stały (od mocy 0,25kW do 15kW) lub wyciągany (od mocy 18,5kW). Do wszystkich przemienników częstotliwości serii E-1000 i E-2000 można podłączyć dodatkowy panel montowany na elewacji szafy lub w obudowie ręcznej IP65. Intuicyjny panel obsługi umożliwia konfigurację przemiennika, odczyt parametrów pracy i jednostek procesowych, zapewnia diganostykę oraz zmianę bieżących nastaw.

Dodatkowo na panelu umieszczone są cztery wskaźniki LED:

- RUN - w stanie pracy przetwornicy,
- FWD - kierunek obrotów,
- DGT - w chwili parametryzowania przemiennika,
- FRQ - w trybie wyświetlania częstotliwości.

Panel posiada także sześć użytecznych klawiszy funkcyjnych:

FUN lub MODE - wejście w tryb wyboru funkcji, przełączanie pomiędzy ekranami

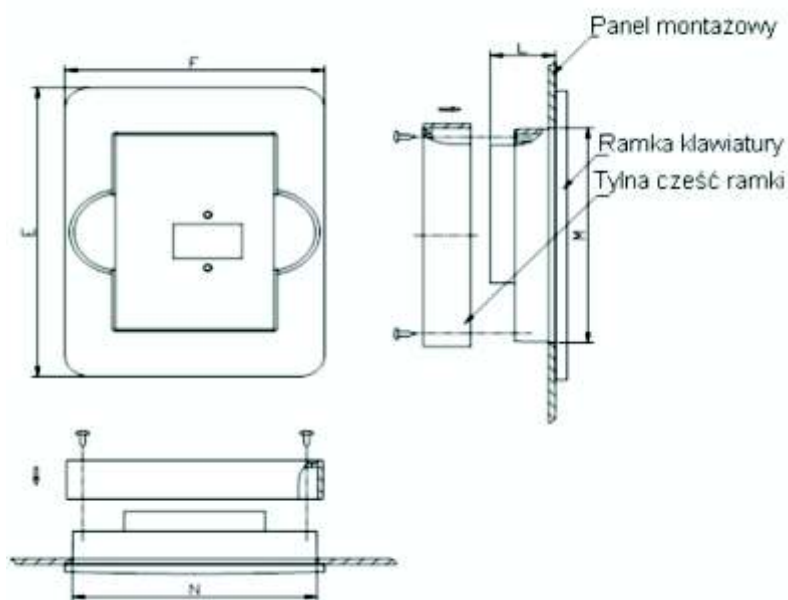
SET - zapamiętywanie danych, wejście w tryb edycji funkcji

▲ - ten przycisk powoduje zwiększenie wyświetlanej wartości

▼ - ten przycisk powoduje zmniejszenie wyświetlanej wartości

RUN - uruchamia przemiennik

STOP / RESET - przycisk wielofunkcyjny.



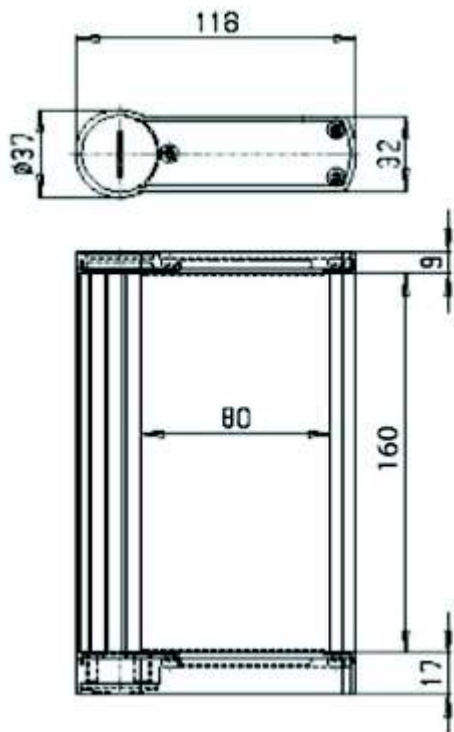
Typ	Wymiary ramki /mm/			Wymiary otworu pod ramkę /mm/	
	E	F	L	N	M.
A6	170	110	22	102	142





## Panel ręczny w obudowie IP65

W wielu aplikacjach potrzebny jest panel ręczny w obudowie IP65. Do każdej mocy naszych przemienników częstotliwości istnieje możliwość podłączenia zewnętrznej klawiatury - panelu w zabudowie IP65 MobilCase niemieckiej firmy ROLEC Gehäuse-Systeme GmbH. Panel wyposażony jest dodatkowo w dławik, przewód o długości 3mb oraz w uchwyt do montażu na szafie sterowniczej. Zewnętrzny panel IP65 MobilCase znajduje zastosowanie jako panel serwisowy dla służb utrzymania ruchu w branży spożywczej, wod-kan., wentylacyjno-klimatyzacyjnej i chemicznej, oraz tam, gdzie wymagana jest wysoka szczelność przy jednoczesnym ograniczeniu dostępu osób nieupoważnionych do zmian parametrów przetwornic częstotliwości.

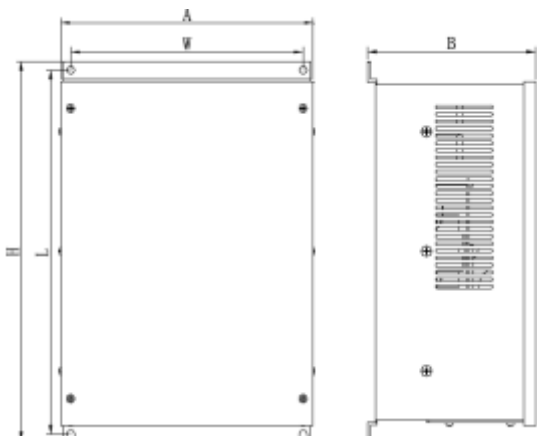


## Moduł hamujący HFBU-DR i dobór rezystorów



Współczesne napędy regulowane przemiennikami częstotliwości pozwalają na hamowanie w stanach dynamicznych. Energia generowana przez silnik jest przenoszona do stałoprądowego obwodu pośredniczącego, z którego jest wytracona za pośrednictwem modułu hamującego (choppera) poprzez rezystor hamowania. Przemienniki serii E-1000 oraz serii E-2000 o zasilaniu 3f~400V od mocy 0,75kW do mocy 15kW posiadają wbudowany moduł hamujący. Powyżej tej mocy należy zastosować zewnętrzny moduł hamujący HFBU-DR.

Układy napędowe z hamowaniem stosowane są w tak odpowiedzialnych urządzeniach jak windy i dźwigi, obrabiarki, roboty przemysłowe itp. Stosowane w nich elementy rezystancyjne powinny charakteryzować się niezawodną i trwałą konstrukcją, doskonałymi parametrami dynamicznymi, nie powinny nagrzewać się do zbyt wysokiej temperatury. Powinny także mieć możliwie małe wymiary.



Typ	Parametry modułu	Moc przetwornicy częstotliwości /kW/	Wymiary zewnętrzne (A x B x H) /mm/	Wymiary montażowe (W x L) /mm/	Śruby montażowe
HFBU-DR0101	90Ω / 1,5kW	7,5	135 x 135 x 226	100 x 211	M4
HFBU-DR0102	90Ω / 3,0kW	11 / 15	135 x 135 x 226	100 x 211	M4
HFBU-DR0103	65Ω / 4,0kW	18,5 / 22 / 30	135 x 135 x 226	100 x 211	M4
HFBU-DR0201	40Ω / 6,0kW	37 / 45 / 55	135 x 135 x 226	100 x 211	M4
HFBU-DR0301	15Ω / 9,0kW	75 / 90	211 x 140 x 316,5	194 x 304	M5
HFBU-DR0401	8Ω / 9,0kW	110 / 132 / 250 / 280 / 315	211 x 140 x 316,5	194 x 304	M5
HFBU-DR0501	6Ω / 14kW	160 / 180 / 200 / 220	211 x 140 x 316,5	194 x 304	M5

### Parametry techniczne rezystorów hamowania i ich dobór do przemienników zasilanych 3f~400V

Typ	Wartość rezystancji	Moc ciągła	Moc przemiennika	Przemiennik E-1000	Przemiennik E-2000	Moduł hamujący
BW 154/100	25 ÷ 1600 Ω	100 W	0,75 kW	E1000-0007T3F1BR	E2000-0007T3F1BR	wbudowany
BW 154/100	25 ÷ 1600 Ω	100 W	1,50 kW	E1000-0015T3F1BR	E2000-0015T3F1BR	wbudowany
BW 154/150	30 ÷ 1000 Ω	150 W	2,20 kW	E1000-0022T3F1BR	E2000-0022T3F1BR	wbudowany
BW 154/150	30 ÷ 1000 Ω	150 W	3,70 kW	E1000-0037T3F1BR	E2000-0037T3F1BR	wbudowany
BW 154/200	40 ÷ 350 Ω	200 W	4,00 kW	E1000-0040T3F1BR	E2000-0040T3F1BR	wbudowany
BW 154/250	50 ÷ 300 Ω	250 W	5,50 kW	E1000-0055T3F1BR	E2000-0055T3F1BR	wbudowany
BW 101/540	10 ÷ 450 Ω	540 W	7,50 kW	E1000-0075T3F1BR	E2000-0075T3F1BR	wbudowany
BW 103/1000	12 ÷ 500 Ω	1000 W	11,0 kW	E1000-0110T3F1BR	E2000-0110T3F1BR	wbudowany
BW 101/1600	6,8 ÷ 400 Ω	1600 W	15,0 kW	E1000-0150T3F1BR	E2000-0150T3F1BR	wbudowany
BW 105/4000	2,7 ÷ 150 Ω	4000 W	18,5 kW	E1000-0185T3F1Y	E2000-0185T3F1Y	HFBU-DR0103
BW 105/4000	2,7 ÷ 150 Ω	4000 W	22,0 kW	E1000-0220T3F1Y	E2000-0220T3F1Y	HFBU-DR0103
BW 105/4000	2,7 ÷ 150 Ω	4000 W	30,0 kW	E1000-0300T3F1Y	E2000-0300T3F1Y	HFBU-DR0103
BW 105/4000	2,7 ÷ 150 Ω	4000 W	37,0 kW	E1000-0370T3F1Y	E2000-0370T3F1Y	HFBU-DR0201
BW 105/4000	2,7 ÷ 150 Ω	4000 W	45,0 kW	E1000-0450T3F1Y	E2000-0450T3F1Y	HFBU-DR0201
BW 105/4000	2,7 ÷ 150 Ω	4000 W	55,0 kW	E1000-0550T3F1Y	E2000-0550T3F1Y	HFBU-DR0201

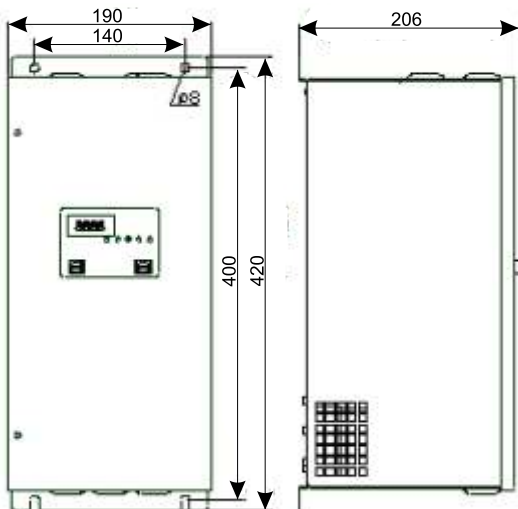


## Moduł hamujący EBUDR

Moduł hamujący serii EBUDR znajduje zastosowanie w aplikacjach, gdzie występuje bardzo duża częstotliwość hamowania lub przy bardzo dużym obciążeniu. Jest to zaawansowana konstrukcja modułu hamującego wyposażona w:

- panel LED na którym wyświetlane jest napięcie na szynie DC, temperatura oraz prąd DC
- można łączyć moduły w układzie master/slave
- funkcje zabezpieczające - nadmiernoprądowe, nadmierne ciepło oraz ochrona przed zwarcie
- wyjście przekaźnikowe AWARIA

Parametr		Opis
Wejście	Napięcie	trójfazowe ~400V / 690V w zależności od modelu
	Napięcie pomocnicze	jednofazowe ~230V 50/60Hz
Sterowanie	Tryb hamowania	automatyczny regulator napięcia
	Czas reakcji	w ciągu 1ms
	Napięcie hamowania	ustawiane z panelu
	Napięcie histerezy	20 V
	Wejście cyfrowe	jedno
	Wyjście cyfrowe	jedno
Funkcje ochronne	<ul style="list-style-type: none"> <li>• przekroczenie prądu</li> <li>• przekroczenie temperatury</li> <li>• zwarcie</li> </ul>	
Chłodzenie	wbudowanym wentylatorem	
Wyświetlacz	wyświetlacz 4xLED wskazujący bieżący status modułu: <ul style="list-style-type: none"> <li>• temperaturę modułu</li> <li>• napięcie na szynie DC</li> <li>• wskazanie mocy</li> <li>• stan hamowania</li> <li>• kod błędu, funkcji i wartości</li> </ul>	
Warunki pracy	Środowisko pracy	wolne od bezpośredniego nasłonecznienia, gazów żrących i palnych, kurzu, pyłu, wilgoci, pary, soli itp.
	Temperatura otoczenia pracy	-10°C + +50°C
	Wilgotność	mniej niż 90% (bez skraplania)
	Wibracje	poniżej 0,5g
Obudowa	IP 20	



Typ	Zasilanie	Prąd znamionowy	Prąd szczytowy
EBUDR20-T3	3f~400V	80 A	200 A
EBUDR30-T3	3f~400V	120 A	300 A
EBUDR40-T3	3f~400V	160 A	400 A
EBUDR08-T6	3f~690V	30 A	75 A
EBUDR15-T6	3f~690V	60 A	150 A
EBUDR20-T6	3f~690V	80 A	200 A
EBUDR30-T6	3f~690V	120 A	300 A

# Softstartery HFR-1000



**HFR-1000** to softstarter ogólnego zastosowania. Prosty w budowie, łatwy w obsłudze softstarter znajduje zastosowanie w aplikacjach wentylatorowych i pompowych. Jednak jego pełne możliwości wykraczają daleko poza obszar HVAC. Zwarta obudowa, komunikacja RS-485 protokołem ModBus, kontrola napięcia i prądu w trzech fazach pozwalają na zastosowanie softstarterów serii HFR-1000 w zaawansowanych aplikacjach w przemyśle maszynowym. Zakres mocy od 15 kW do 315 kW, rozruch zboczem napięcia, zboczem prądu oraz rozruch udarowy pozwalają na użycie tej serii softstarterów w większości aplikacji, gdzie konieczny jest łagodny start i zatrzymanie silnika elektrycznego.

## Charakterystyka softstarterów HFR-1000

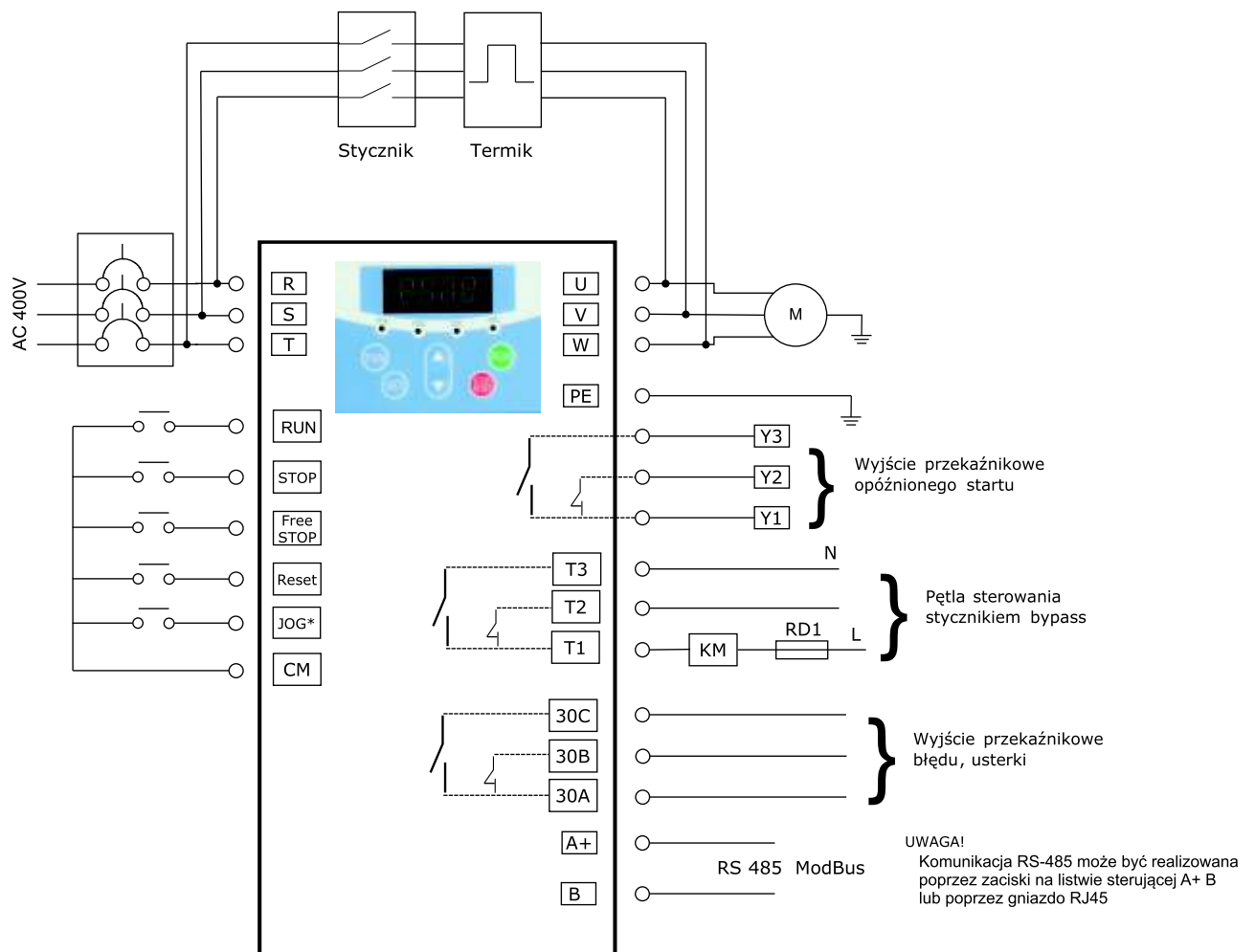
- Zakres mocy od 15kW do 315kW
- Zasilanie 3f~400V
- Rozruch zboczem napięcia
- Rozruch zboczem prądu
- Rozruch udarowy
- Kontrola napięcia i prądu w trzech fazach
- Przeciężalność 400%
- 4 wyjścia cyfrowe
- 3 wyjścia przekaźnikowe
- Wbudowana komunikacja RS-485 protokołem ModBus®
- Zabezpieczenie przed przekroczeniem prądu
- Zabezpieczenie przed przeciążeniem
- Zabezpieczenie przed przegrzaniem
- Wbudowana klawiatura
- Obudowa IP20

Typ	Moc	Zasilanie	Prąd	Wymiary gabarytowe wys. x głęb. x szer.	Wymiary montażowe wys. x szer.	Typ obudowy
HFR-1015	15 kW	3f~400V	30 A	250 x 153 x 162	219 x 140	R1
HFR-1022	22 kW		45 A			
HFR-1030	30 kW		60 A			
HFR-1037	37 kW		75 A			
HFR-1045	45 kW		90 A			
HFR-1055	55 kW		110 A			
HFR-1075	75 kW		150 A	510 x 260 x 194	389 x 233	R2
HFR-1090	90 kW		180 A			
HFR-1110	110 kW		220 A			
HFR-1132	132 kW		260 A			
HFR-1160	160 kW		320 A			
HFR-1220	220 kW		440 A			
HFR-1250	250 kW		500 A	590 x 360 x 255	560 x 300	R3
HFR-1280	280 kW		560 A			
HFR-1315	315 kW	530 A				



# Softstartery HFR-1000

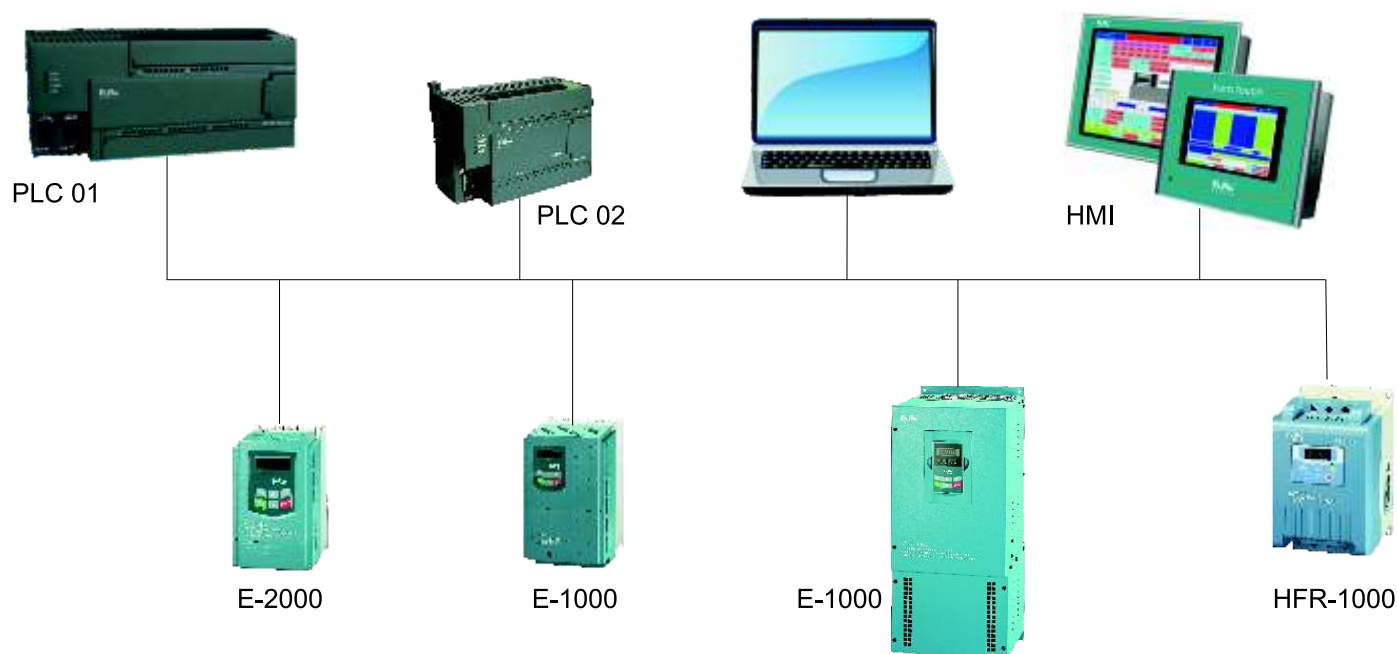
Zakres mocy	15 ÷ 315 kW - HFR-1000
Zasilanie	3f ~400V ±20% 50/60Hz
Warunki klimatyczne pracy	klasa 3K3 wg EN50178
Zakres temperatur	magazynowanie: -20°C do +70°C praca: -10°C do +45°C
Sposób chłodzenia softstartera	naturalny bez wbudowanego wentylatora
Wilgotność otoczenia pracy	<90% bez skraplania
Stopień ochrony	IP 20
Sposób instalacji	wymagana instalacja w szafie sterowniczej zgodnie z obowiązującymi normami
Tryby rozruchu	rozruch zboczem napięcia (1~120s) rozruch zboczem prądu rozruch udarowy
Wejścia / Wyjścia	4 wejścia cyfrowe - tylko HFR-1000 3 wyjścia przekaźnikowe - HFR-1000
Obciążalność wyjść przekaźnikowych	12A / 125V AC 7A / 250V AC 7A / 30V DC
Tryby zatrzymania	stop z wybiegiem łagodna rampa stopu (1-60s)
Funkcje ochronne	kontrola napięcia i prądu w trzech fazach przeciążenie przegrzanie
Zgodność i dopuszczenia	CE, CCC



# Komunikacja ModBus®

W przemiennikach częstotliwości serii E-1000 i E-2000 oraz w softstarterach serii HFR-1000 zastosowano komunikację opartą na standardzie: TIA/EIA-485 (RS-485), obsługującym komunikację sieciową wg protokołu ModBus®. Protokół ModBus® jest szeregowym, asynchronicznym protokołem komunikacyjnym pracującym w komunikacji master/slave, szeroko stosowanym w sterownikach i innych urządzeniach automatyki przemysłowej. Protokół ModBus® nie wymaga specjalnego interfejsu, a typowym interfejsem fizycznym jest RS485. ModBus® jest standardem otwartym, opracowanym przez firmę Modicon w 1979 roku obecnie rozwijanym przez ModBus® Organization. Więcej informacji na temat tego protokołu znaleźć można na stronie <http://www.modbus.org>.

Przykładowa budowa sieci ModBus®.



Podstawowe parametry komunikacji ModBus® w przemiennikach i softstarterach EURA.

Parametr	Dane	Możliwość zmiany przez użytkownika
Prędkość transmisji	1200 / 2400 / 4800 / 9600 / 19200 / 38400 / 57600 bitów na sekundę	TAK
Tryb transmisji	ASCII / RTU	TAK
Tryb komunikacji	Asynchroniczny	NIE
Rodzaj interfejsu	RS-485	NIE
Kontrola parzystości	brak / parzysta / nieparzysta	TAK
Adres komunikacji	1 ÷ 255	TAK
Adres rozgłoszeniowy	0	NIE

Przemienniki częstotliwości E-1000 i E-2000 oraz softstartery HFR-1000 można podłączyć do komputera klasy PC wyposażonego w system operacyjny Microsoft Windows™ z zainstalowanym oprogramowaniem EURA INTCOM. Program ten służy do komunikacji, parametryzacji i obsługi napędów EURA Drives. Aby skomunikować napęd EURA z komputerem należy także zastosować konwerter USB na RS-485/422. Firma EURA Drives poleca konwerter typu ADA-I9140. Konwerter ADA-I9140 jest urządzeniem służącym do zamiany standardu USB na RS-485/422 bez ingerencji w format przesyłanych danych. Jest urządzeniem typu Plug & Play, dzięki czemu jest automatycznie wykrywany przez system Windows po podłączeniu go do gniazda USB konwertera. Do swego działania konwerter wykorzystuje zasilanie z portu USB komputera. Wspiera asynchroniczną transmisję danych RS-485/422 z prędkością do 921600 bps (sterowniki dla prędkości standardowych) / 1500000 bps (sterowniki dla prędkości Profibus).



*Nasza jakość napędem Twojego sukcesu!*



EFFICIENCY  
ECONOMIC  
COST  
ENVIRONMENT  
GLOBAL  
LIGHT  
POWER  
WHITE  
LUX  
SAVING  
INDUSTRY

SUPPLY  
E27  
MONEY  
WARMING  
LAMP  
SAVE  
TECHNOLOGY  
BULB  
FRIENDLY  
ALTERNATIVE

ECOLOGY

FLUORESCENT  
220V  
9W  
COLOR  
LED

**EFFICIENCY**  
**ELECTRIC**  
ELECTRICITY

**GREEN**  
**ENERGY**



*Nasza jakość napędem Twojego sukcesu!*

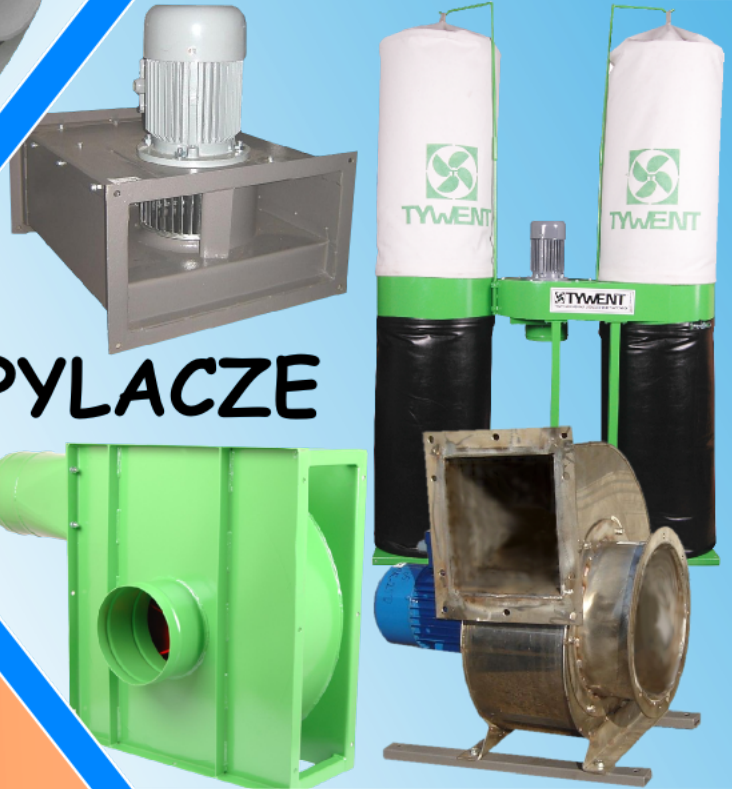
Dystrybutor:



# WENTYLATORY



# NAGRZEWNICE



# ODPYLACZE

TEL/FAX: (017) 8555744  
TEL.KOM: 601478570

# ZAWEX

KRASNE 830A /k.RZESZOWA  
36-007 KRASNE

# SANYU



# LS

# FALOWNIKI

# AKCESORIA



[www.ZAWEX.pl](http://www.ZAWEX.pl)