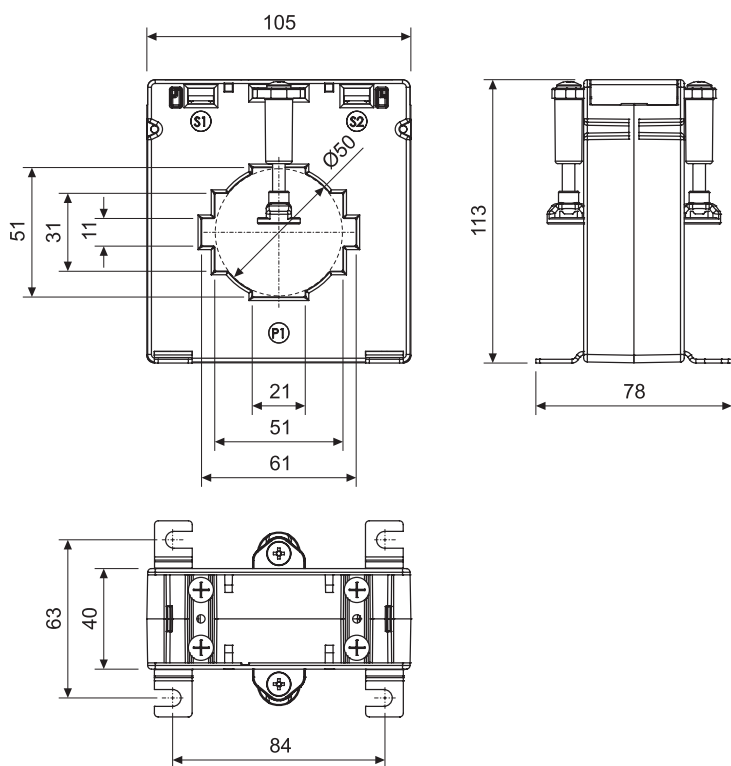


**Przekładnik prądowy CT1 w obudowie E07**

Przekładnik prądowy z otworem na szynę 60x10, 50x30, 20x50 mm i kabel o średnicy max Ø50 mm



prąd pierwotny [A]	prąd wtórny [A]	klasa dokładności	moc [VA]		
			1,5	2,5	5
250	5	1	•	•	•
		0,5	•	•	•
		0,5s	•	•	•
		0,2	•	•	•
		0,2s	•	•	•
300	5	1	•	•	•
		0,5	•	•	•
		0,5s	•	•	•
		0,2	•	•	•
		0,2s	•	•	•
400	5	1	•	•	•
		0,5	•	•	•
		0,5s	•	•	•
		0,2	•	•	•
		0,2s	•	•	•
500	5	1	•	•	•
		0,5	•	•	•
		0,5s	•	•	•
		0,2	•	•	•
		0,2s	•	•	•
600	5	1	•	•	•
		0,5	•	•	•
		0,5s	•	•	•
		0,2	•	•	•
		0,2s	•	•	•
800	5	1	•	•	•
		0,5	•	•	•
		0,5s	•	•	•
		0,2	•	•	•
		0,2s	•	•	•
1000	5	1	•	•	•
		0,5	•	•	•
		0,5s	•	•	•
		0,2	•	•	•
		0,2s	•	•	•

**!** Możliwość wykonania przekładnika na specjalne zamówienie:  
 - o prądzie pierwotnym innym niż podany w tabeli,  
 - o prądzie wtórnym 1A,  
 - o mocy innej niż podana w tabeli.