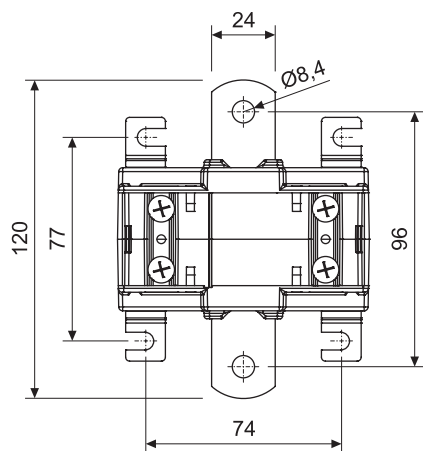
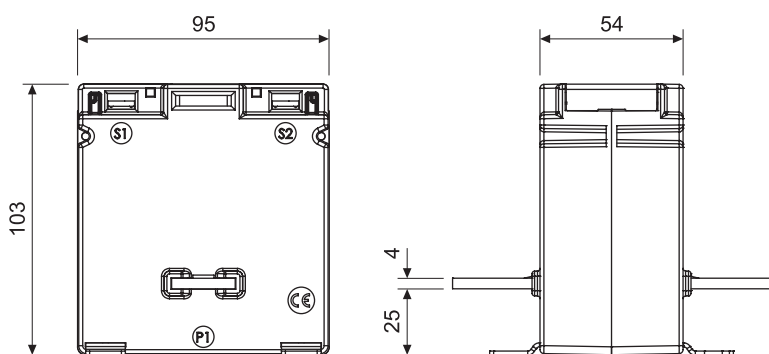


Przekładnik prądowy CT4 w obudowie E01

Przekładnik prądowy z uzwojeniem pierwotnym



prąd pierwotny [A]	prąd wtórny [A]	klasa dokładności	moc [VA]		
			1,5	2,5	5
20	5	1	•	•	•
		0,5	•	•	•
		0,5s	•	•	•
		0,2	•	•	•
		0,2s	•	•	•
25	5	1	•	•	•
		0,5	•	•	•
		0,5s	•	•	•
		0,2	•	•	•
		0,2s	•	•	•
30	5	1	•	•	•
		0,5	•	•	•
		0,5s	•	•	•
		0,2	•	•	•
		0,2s	•	•	•
40	5	1	•	•	•
		0,5	•	•	•
		0,5s	•	•	•
		0,2	•	•	•
		0,2s	•	•	•
50	5	1	•	•	•
		0,5	•	•	•
		0,5s	•	•	•
		0,2	•	•	•
		0,2s	•	•	•
60	5	1	•	•	•
		0,5	•	•	•
		0,5s	•	•	•
		0,2	•	•	•
		0,2s	•	•	•
75	5	1	•	•	•
		0,5	•	•	•
		0,5s	•	•	•
		0,2	•	•	•
		0,2s	•	•	•
100	5	1	•	•	•
		0,5	•	•	•
		0,5s	•	•	•
		0,2	•	•	•
		0,2s	•	•	•
125	5	1	•	•	•
		0,5	•	•	•
		0,5s	•	•	•
		0,2	•	•	•
		0,2s	•	•	•
150	5	1	•	•	•
		0,5	•	•	•
		0,5s	•	•	•
		0,2	•	•	•
		0,2s	•	•	•
200	5	1	•	•	•
		0,5	•	•	•
		0,5s	•	•	•
		0,2	•	•	•
		0,2s	•	•	•
250	5	1	•	•	•
		0,5	•	•	•
		0,5s	•	•	•
		0,2	•	•	•
		0,2s	•	•	•
300	5	1	•	•	•
		0,5	•	•	•
		0,5s	•	•	•
		0,2	•	•	•
		0,2s	•	•	•

! *Możliwość wykonania przekładnika na specjalne zamówienie:*
 - o prądzie pierwotnym innym niż podany w tabeli,
 - o prądzie wtórnym 1A,
 - o mocy innej niż podana w tabeli.